



# 使用说明书

机种名称

SI 单元  
(CC-Link 对应)

型式/系列/型号

*EX260-SMJ□*

**SMC株式会社**

# 目录

|            |    |
|------------|----|
| 安全注意事项     | 2  |
| 型式表示・型号体系  | 8  |
| 产品各部分名称及功能 | 9  |
| 安装・配线      | 10 |
| 安装方法       | 10 |
| 配线方法       | 11 |
| LED 显示・设定  | 16 |
| 故障一览表・维修保养 | 21 |
| 规格         | 26 |
| 规格表        | 26 |
| 外形尺寸图      | 27 |
| 附件         | 28 |



# 安全注意事项

此处所示的注意事项是为了确保您能安全正确地使用本产品，预先防止对您和他人造成危害和伤害而制定的。这些注意事项，按照危害和伤害的大小及紧急程度分为“注意”“警告”“危险”三个等级。无论哪个等级都是与安全相关的重要内容，所以除了遵守国际规格(ISO/IEC)、日本工业规格(JIS)<sup>※1)</sup>以及其他安全法规<sup>※2)</sup>外，这些内容也请务必遵守。

- \*1) ISO 4414: Pneumatic fluid power -- General rules relating to systems
- ISO 4413: Hydraulic fluid power -- General rules relating to systems
- IEC 60204-1: Safety of machinery -- Electrical equipment of machines (Part 1: General requirements)
- ISO 10218: Manipulating industrial robots-Safety
- JIS B 8370: 空气压系统通则
- JIS B 8361: 油压系统通则
- JIS B 9960-1: 机械类的安全性-机械的电气装置(第1部: 一般要求事项)
- JIS B 8433: 产业用操作机器人-安全性等

\*2) 劳动安全卫生法等



## 注意

误操作时，有人员受伤的风险，以及物品损坏的风险。



## 警告

误操作时，有人员受到重大伤害甚至死亡的风险。



## 危险

在紧迫的危险状态下，如不回避会有人员受到重大伤害甚至死亡的风险。



## 警告

### ①本产品的适合性由系统设计者或规格制定者来判断。

因为本产品的使用条件多样化，所以请由系统的设计者或规格的制定者来判断系统的适合性。必要时请通过分析和试验进行判断。

本系统的预期性能、安全性的保证由判断系统适合性的人员负责。

请在参考最新的产品样本及资料，确认规格的全部内容，且考虑到可能发生的故障的基础上构建系统。

### ②请由具有充分知识和经验的人员使用本产品。

在此所述产品若误操作会损害其安全性。

机械・装置的组装、操作、维修保养等作业请由具有充分知识和经验的人进行。

### ③请务必在确认机械・设备的安全之后，再进行产品的使用和拆卸。

1. 请在确认已进行了移动体的落下防止对策和失控防止对策之后再行机械・设备的使用和维护。

2. 请在确认已采取上述安全措施，并切断了能量源和设备电源以保证系统安全的同时，确认和理解设备上产品个别注意事项的基础上，进行产品的拆卸。

3. 重新启动机械・设备时，请对意外动作・误操作采取预防措施。

### ④在下述条件和环境下使用时，请在考虑安全对策的同时，提前咨询本公司。

1. 明确记载的规格以外的条件或环境，以及室外或阳光直射的场所。

2. 使用于原子能、铁路、航空、宇宙设备、船舶、车辆、军用、医疗设备、饮料・食品用设备、燃烧装置、娱乐器械、紧急切断回路、冲压机用离合器・刹车回路、安全设备等场合，以及用于非产品手册中的标准规格的场合。

3. 预测对人身和财产有重大影响，特别是在有安全要求的场合使用时。

4. 用于互锁回路时，请设置应对故障的机械式保护功能，进行双重互锁。另外请进行定期检查，确认是否正常动作。



## 安全注意事项



注意

本公司产品是面向制造业提供的。

现所述的本公司产品主要面向制造业且用于和平使用的场所。

如果用于制造业以外的用途时，请与本公司联系，并根据需要更换规格书、签订合同。

如有疑问，请向附近的营业所咨询。

## 保证以及免责事项/适合用途的条件

本产品适用于下述“保证以及免责事项”、“适合用途的条件”。

请在确认、允许下述内容的基础上，使用公司产品。

### 【保证以及免责事项】

①本公司产品的保证期限为，从开始使用 1 年内，或者从购入后 1.5 年内。以其中最先到达的时间为期限。<sup>\*3)</sup>

另外产品有最高使用次数、最长行走距离、更换零件周期等要求，请与附近的营业所确认。

②保证期限内由于本公司的责任，造成明显的故障以及损伤时，将由本公司提供代替品或者进行必要的零件更换。

在此所述的保证是对本公司产品的保证，因本公司产品故障诱发的其他损害，不在我们保证范围内。

③请参考其他产品的个别保证及免责事项，在理解的基础上使用本产品。

•\*3) 真空吸盘不适用于从使用开始 1 年以内的保证期限。



真空吸盘是消耗品，其产品保证期是自购入后 1 年之内。

但，即使在保证期限内，因使用真空吸盘导致的磨损或橡胶材质劣化等情况不在保证范围内。

### 【适合用途的条件】

请务必遵守政府规定的法令及手续。







## ■ 图标的说明

| 图标  | 图标的含义                                     |
|---|---|
|  | 禁止(绝对不允许做)。<br>具体的禁止内容在图标中或在附近用图形和文字进行指示。 |
|  | 强制(必须做)。<br>具体的强制内容在图标中或在附近用图形和文字进行指示。    |



## ■ 关于操作者

- ① 本使用说明书是面向对使用气动元件的设备·装置进行组装·操作·维修保养等具有足够知识和经验的人员。  
 组装·操作·维修保养的实施，也仅限于此类人员。
- ② 请在充分阅读本使用说明书并理解其内容的基础上实施组装·操作·维修保养。

## ■ 安全注意事项

|  <b>警告</b> |   |
|---|---|
| <br>禁止分解 | ■ 禁止分解·改造(含基板的重组)·修理，不可使用非正规的零部件，可能导致受伤、故障。   |
| <br>禁止   | ■ 请勿超出产品的规格范围使用<br>请勿使用易燃或对人体有害的气体·流体。<br>若在规格范围外使用，可能会造成火灾·误动作·系统损坏等。<br>请确认规格后使用。 |
| <br>禁止   | ■ 请勿在有可燃性气体·爆炸性气体的环境中使用<br>可能导致火灾·爆炸。<br>该 SI 单元无防爆构造。                              |
| <br>指示   | ■ 在互锁回路中使用的情况下<br>· 请设置由其他系统构成的(机械式保护功能等)多重互锁回路<br>· 确认设备是否正常动作<br>可能因误动作引发事故。      |
| <br>指示   | ■ 维修保养时<br>· 请切断供给电源<br>· 请在确认已切断供给气源，并把配管中的压缩空气排出，确认大气开放状态后再进行维修保养。<br>可能会造成人员受伤。  |

## ⚠ 注意


|   |  |
|---|--|
| <br>指示   | ■ 维修保养后请进行适当的功能检查<br>当装置・设备发生无法正常动作等异常情况时，请停止运行。<br>无意识的误动作可能导致安全无法保证。 |
| <br>连接地线 | ■ 为提高 SI 单元的耐干扰性，需接地。<br>接地请尽量使用专用接地，且应在单元附近，缩短接地距离。                   |

### ■ 使用注意事项

○ 关于 SI 单元的选型・使用请遵守下记内容。

● 关于选型(请遵守以下关于安装、配线、使用环境、调整、使用、维修保养的内容)。

\*关于产品规格等

- 符合 UL 认证的场合，直流电源请使用符合 UL1310 的 Class2 电源单元。  
只有在 SI 单元本体和铭板上有  us 标记时，才是 UL 认证品。
- 请使用规定的电压。  
若使用规定以外的电压，可能会造成故障、误动作。
- 请确保维修保养空间。  
请确保维修保养所需的必要空间。
- 请不要拆卸铭板。  
维修保养时的误操作及使用说明书的错误使用可能会导致故障、误动作。  
另外，可能会不符合安全规格。

## ●关于使用

### \*安装

- 请勿掉落、敲打、施加过度冲击。  
会造成产品破损、故障、误动作。
- 请遵守紧固力矩。  
若超出紧固力矩范围拧紧，可能会导致螺纹损坏。  
若未使用指定范围内的紧固力矩拧紧，则无法达到 IP67 防护等级。
- 不要把 SI 单元安装在脚能踩到的地方。  
由于失误踩踏会施加过大的负载，可能导致产品损坏。

### \*配线(包含插头的插拔)

- 请不要对电缆线反复弯曲、拉伸、加载重物、施加外力。  
若配线时对电缆施加反复应力及拉伸力，会造成断线。
- 请勿错误配线。  
根据误配线的内容，有可能发生 SI 单元误动作或损坏的情况。
- 通电中请勿进行配线作业。  
可能造成 SI 单元及输入输出设备破损、误动作。
- 请勿与动力线及高压线使用相同的配线路径。  
若混入动力线、高压线输出的信号线中的干扰信号、电涌，可能导致误动作。  
请将 SI 单元及输入输出设备的配线与动力线、高压线分开(不同线路)配置。
- 请确认配线的绝缘性。  
若绝缘不良(与其它线路混触，端子间绝缘不良等)，会向 SI 单元及输入输出设备施加过大的电压或流入电流，可能导致 SI 单元及输入输出设备破损。
- 将 SI 单元组装到设备・装置时，请采取充分的抗干扰对策，如安装静噪滤波器等。  
若混入干扰信号可能导致误动作。

### \*使用环境

- 请根据防护等级，考虑使用环境。  
按下述条件实施可达到 IP67 防护等级。  
①利用电源配线用电缆、通信线插头以及带 M12/M8 插头的电缆线，将各单元之间进行适当的配线处理。  
②各单元与集装式电磁阀正确安装。  
并且，在经常有水滴的环境中使用时请实施安装防护罩等对策。
- 请勿在有油分、药品的环境中使用时。  
在防冻液和冲洗液等各种油以及药品的环境下使用时，即使是短时间也可能使 SI 单元受到恶劣影响(故障、误动作等)。
- 请勿在有腐蚀性气体、液体的环境中使用时。  
否则可能导致 SI 单元发生破损及误动作。
- 请勿在有电涌发生源的场所使用。  
若在 SI 单元周围放置发生大量电涌的装置设备(电磁式升降机・高频诱导炉・电动机等)，可能导致 SI 单元内部回路元件的老化或破损。因此，请考虑发生源的防电涌对策，同时注意避免管路的混触。
- 直接驱动继电器、电磁阀等发生过电压的负载时，请使用内置电涌吸收元件型的产品。  
直接驱动发生过电压的负载，可能会导致单元破损。
- 因在 CE 认证中不含对雷击的耐受性，因此请在装置侧采取防止雷击的对策。
- 请避免配线断屑等异物进入产品内部。  
会导致故障、误动作。

- 请将 SI 单元安装在无振动和冲击的场所。  
会导致故障、误动作。
- 请勿在温度循环波动的环境下使用。  
若在非正常的温度变化下使用，可能对 SI 单元内部造成恶劣影响。
- 请勿在阳光直射的场所使用。  
在阳光直射的场所使用时请遮挡阳光。  
会导致故障、误动作。
- 请在环境温度范围内使用。  
否则可能导致误动作。
- 请不要在周围有热源，受到热量辐射的场所中使用。  
否则会导致动作不良。

#### \*调整・使用

- 请根据使用情况进行适当的设定。  
若设定不合理，会造成动作不良。
- 编程以及地址的详细内容请参阅 PLC 生产商的使用手册等。  
通信协议相关的编程内容由 PLC 生产商对应。

#### \*维修保养

- 请在切断供给电源、停止供给空气、并排出配管中的压缩空气，确定处于大气开放状态后再进行维修保养。  
否则，可能会造成系统构成设备意外误动作。
- 请定期实施维修保养。  
否则，可能会因设备、装置的误动作，导致系统构成设备发生误动作。
- 维修保养完成后请实施适当的功能检查。  
当装置・设备发生无法正常动作等异常情况时请停止运行。  
可能会造成系统构成设备意外误动作。
- 清洁 SI 单元时请不要使用汽油和稀释剂等。  
可能会使表面出现伤痕或使显示文字淡化消失。  
请用柔软的布擦拭。  
污垢程度严重的情况下，先将布浸过用水稀释过的中性洗涤剂，拧干后再擦除污垢，然后再用干布擦拭。
- 要考虑到显示窗部、模块间结合部的初始设定、维修保养等开闭、插拔情况，请注意日常的、频繁的开闭、插拔可能导致 IP 防护性能降低。



# 型式表示・型号体系

EX260-SMJ 1

● 插头规格・输出规格

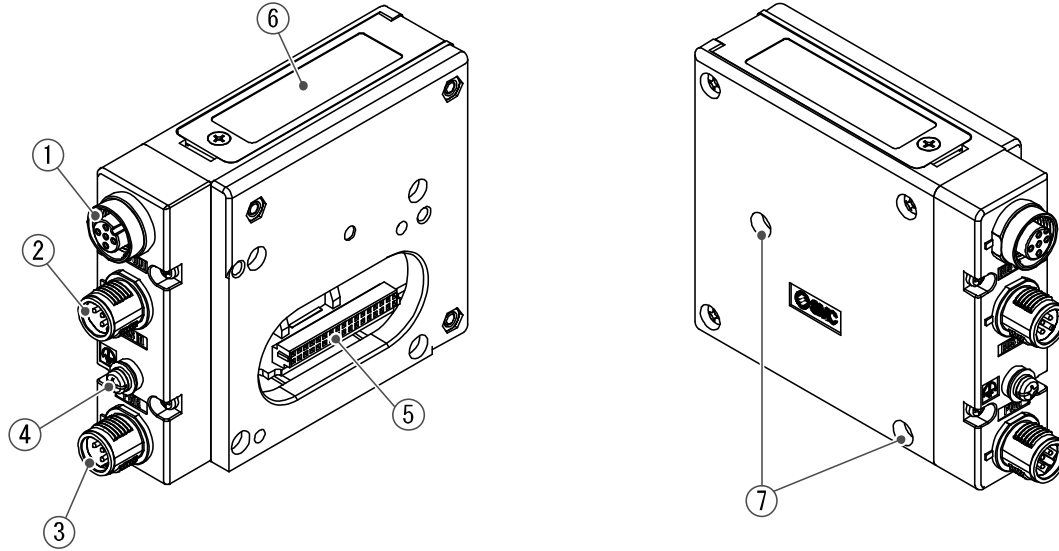
|   |                           |
|---|---------------------------|
| 1 | M12 插头・32 点输出・源型/PNP(共负型) |
| 2 | M12 插头・32 点输出・漏型/NPN(共正型) |
| 3 | M12 插头・16 点输出・源型/PNP(共负型) |
| 4 | M12 插头・16 点输出・漏型/NPN(共正型) |

● 现场总线

|    |         |
|----|---------|
| MJ | CC-Link |
|----|---------|

# 产品各部分名称及功能

<EX260-SMJ1/-SMJ2/-SMJ3/-SMJ4>



| No | 名称            | 用途   |
|----|---------------|--|
| 1  | 通信插头(BUS OUT) | 连接到 CC-Link 通信。(外侧) <sup>※1</sup><br>(M12 5 针 插头 A code)   |
| 2  | 通信插头(BUS IN)  | 连接到 CC-Link 通信。(IN 侧) <sup>※1</sup><br>(M12 4 针 插头 A code) |
| 3  | 电源插头          | 给电磁阀或 SI 单元供电。 <sup>※1</sup><br>(M12 5 针 插头 B code)        |
| 4  | 接地端子          | 用于功能接地。(M3 螺钉)   |
| 5  | 输出连接插头        | 连接集装箱电磁阀。  |
| 6  | 显示部           | 通过 LED 显示 SI 单元的状态。 <sup>※2</sup>                          |
| 7  | 集装箱电磁阀安装孔     | 插入连接 SI 单元与集装箱电磁阀的螺钉。                                      |

## 附件

|               |                           |
|---------------|---------------------------|
| 内六角螺钉 (M3×30) | 连接 SI 单元与集装箱电磁阀。(2 个)     |
| 防水帽           | 连接未使用的通信插头(BUS OUT)。(1 个) |

※1: 适合的插头电缆, 请参考 28 页。

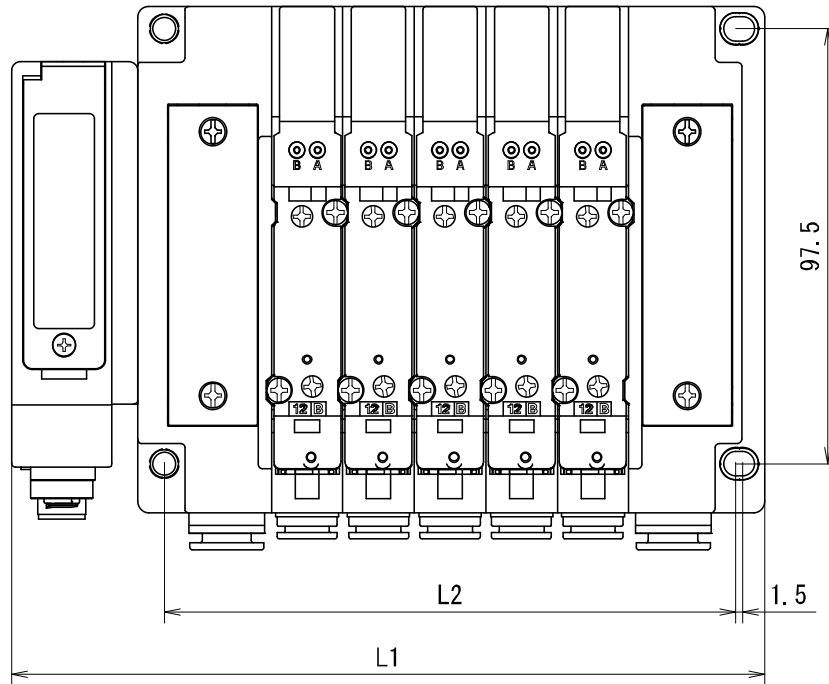
※2: LED 显示及设定方法请参考 16 页。

## 安装 · 配线

### ■ 设置方法

请将 SI 单元安装到集装式电磁阀上。

#### • 安装尺寸



n: 阀连数

| L \ n | 1     | 2     | 3     | 4     | 5     | 6     | 7     | 8     |
|-------|-------|-------|-------|-------|-------|-------|-------|-------|
| L1    |       | 120.7 | 136.7 | 152.7 | 168.7 | 184.7 | 200.7 | 216.7 |
| L2    |       | 80    | 96    | 112   | 128   | 144   | 160   | 176   |
| L \ n | 9     | 10    | 11    | 12    | 13    | 14    | 15    | 16    |
| L1    | 232.7 | 248.7 | 264.7 | 280.7 | 296.7 | 312.7 | 328.7 | 344.7 |
| L2    | 192   | 208   | 224   | 240   | 256   | 272   | 288   | 304   |

(mm)

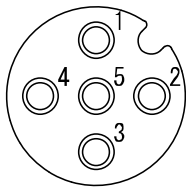
作为参考，SY5000 系列集装式电磁阀连接时的尺寸如上表所示。  
可连接的集装式电磁阀与 EX250 系列对应的集装式电磁阀相同。  
集装式电磁阀的尺寸请参考单独的样本。

## ■ 配线方法

电缆侧插头，请选择与以下设备侧插头（实际安装在 SI 单元上）相符的插头。请参考附件 (28 页)。

### ○ 通信插头

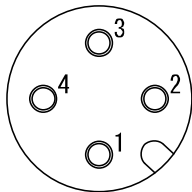
BUS OUT: M12 5 针 插座 A code ※ (SPEEDCON 对应)



| 序号 | 名称  | 功能     |
|----|-----|--------|
| 1  | SLD | 屏蔽     |
| 2  | DB  | 通信线 DB |
| 3  | DG  | 通信线 DG |
| 4  | DA  | 通信线 DA |
| 5  | -   | 未使用    |

※: 配套电缆, 可连接 PCA-1567717 等的 M12 4 针 插头。(参照 28 页)

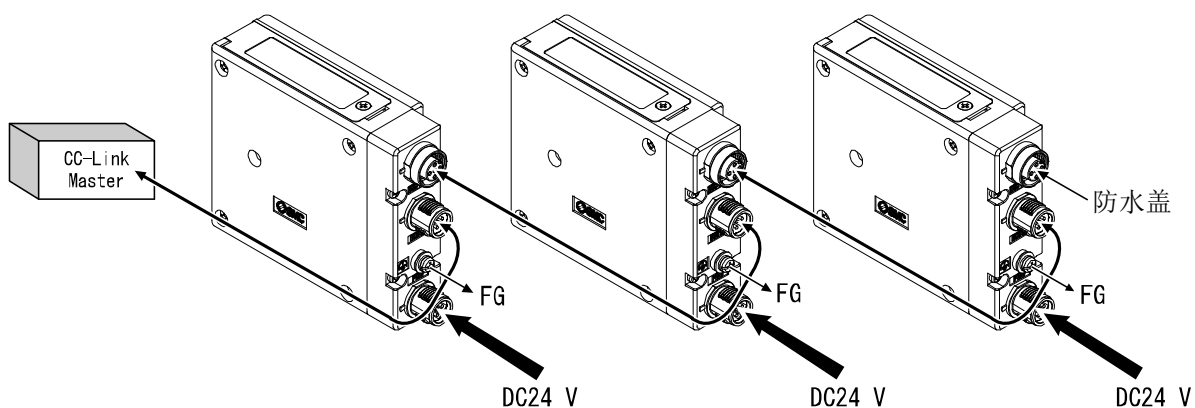
BUS IN: M12 4 针 插头 A code (SPEEDCON 对应)



| 序号 | 名称  | 功能     |
|----|-----|--------|
| 1  | SLD | 屏蔽     |
| 2  | DB  | 通信线 DB |
| 3  | DG  | 通信线 DG |
| 4  | DA  | 通信线 DA |

M12 插头电缆有 SPEEDCON 对应和非 SPEEDCON 对应两种，但如果插头侧、插座侧都是 SPEEDCON 对应，则插入后旋转 180° 就可连接，可削减作业工时。  
即使有一个是非 SPEEDCON 对应，也可以和 M12 插头进行相同连接。

通信插头的 BUS IN 请与上位侧（PLC 等）连接，BUS OUT 请与下位侧连接。



### 注意

- 若有未使用的插头（BUS OUT），请务必安装防水盖。  
通过正确使用该防水盖，能达到防护等级 IP67。

※: 防水盖请参考 32 页。

## ○终端电阻

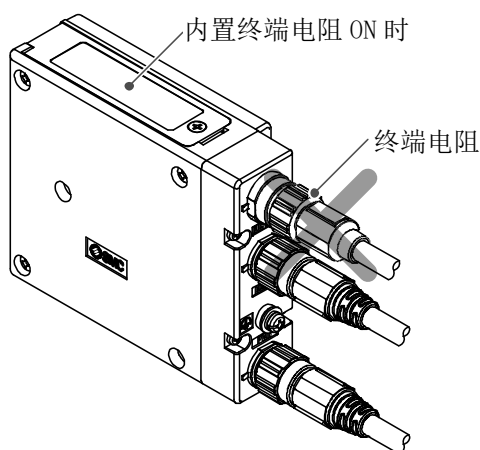
CC-Link 系统中，根据使用的电缆不同，连接的终端电阻不同。（参考下表）

| 电缆种类   | 终端电阻        |                                |
|--|-------------|--------------------------------|
| CC-Link 专用通信电缆<br>PCA-1567720(插座)<br>PCA-1567717(插头) 等 | 110 Ω 1/2 W | 内置终端电阻 110 Ω (DIP SW-No. 2) ON |
| CC-Link Ver. 1.00 对应高性能电缆                              | 130 Ω 1/2 W | —                              |

### 注意

- 将 SI 单元安装到 CC-Link 干线末端时，请将内置终端电阻开关设为有效。这种情况下，请不要使用外带的终端电阻。使用外带的终端电阻的场合，SI 单元上的终端电阻值超规格范围，可能引起通信故障。

※：开关设定请参考 17 页。

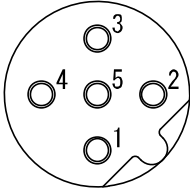


### 注意

- 使用 CC-Link Ver. 1.00 对应高性能电缆的情况下，请将内置终端电阻开关设为无效，外部请连接 130 Ω 终端电阻。

## ○电源插头

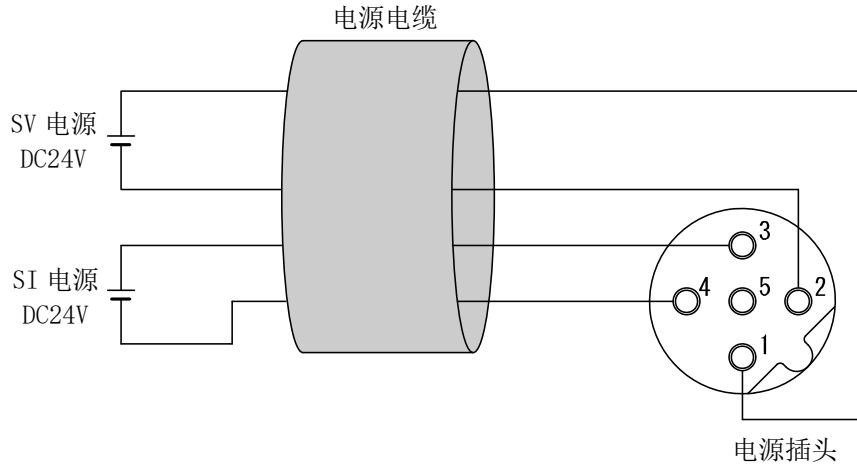
PWR IN: M12 5针 插头 B code (SPEEDCON 对应)



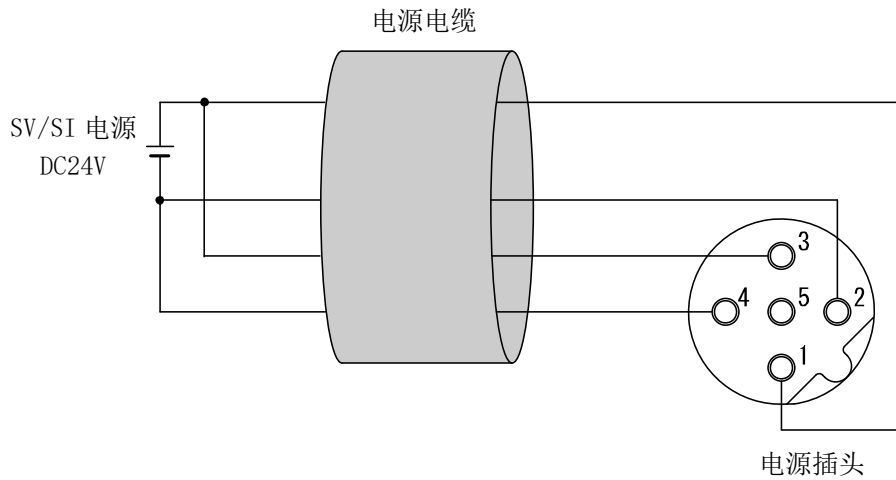
| 序号 | 名称     | 功能        |
|----|--------|-----------|
| 1  | SV24 V | 电磁阀用+24V  |
| 2  | SV0 V  | 电磁阀用 0 V  |
| 3  | SI24 V | 控制部用+24 V |
| 4  | SI0 V  | 控制部用 0 V  |
| 5  | -      | 未使用       |

M12 插头电缆有 SPEEDCON 对应和非 SPEEDCON 对应两种，但如果插头侧、插座侧都是 SPEEDCON 对应，则插入后旋转 1/2 圈就可连接，可削减作业工时。  
即使有一个是非 SPEEDCON 对应，也可以和 M12 插头进行相同连接。

单元内部的电源线中，电磁阀用电源（SV 电源）和控制部用电源（SI 电源）是各自独立的。请分别供给 DC24 V 电源。  
可使用单一电源，也可使用其他电源。  
电源电缆的配线颜色/信号名称请参考 28 页。



A. 使用其他电源时

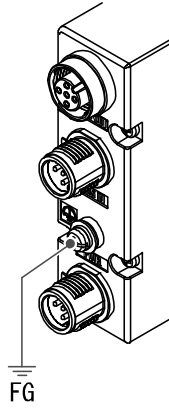


B. 使用单一电源时

※：单一电源的情况下，请注意各电源电压的范围。

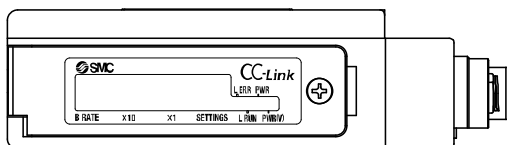
○接地端子

请将接地端子设为D种接地（第3种接地）。

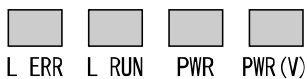




## LED 显示・设定



### ○LED 显示



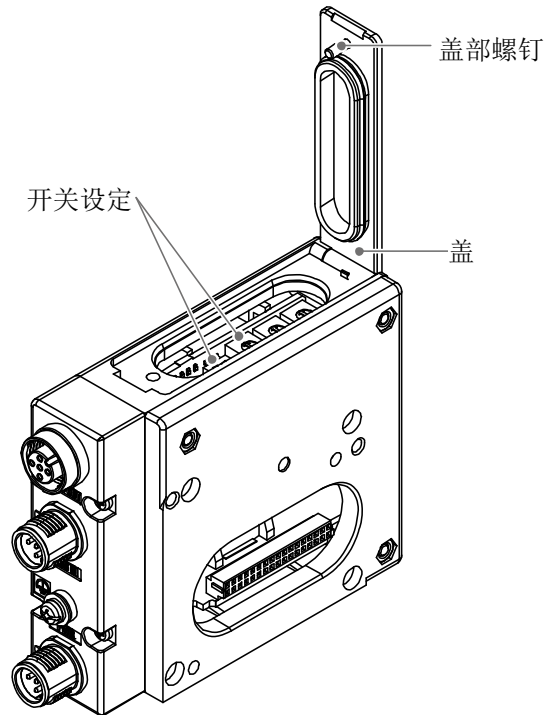
| 名称     | LED 状态 | 显示内容               |
|--------|--------|--------------------|
| L ERR  | 红灯亮    | 通信故障               |
|        | 红灯闪烁   | 通电中变更了局号设定、波特率的情况下 |
|        | 灯灭     | 通信正常               |
| L RUN  | 绿灯亮    | 通信正常时              |
|        | 灯灭     | 通信断开时（超时错误）        |
| PWR    | 绿灯亮    | 控制部电源 ON 时         |
|        | 灯灭     | 控制部电源 OFF 时        |
| PWR(V) | 绿灯亮    | 电磁阀用电源 ON 时        |
|        | 灯灭     | 电磁阀用电源 OFF 时       |

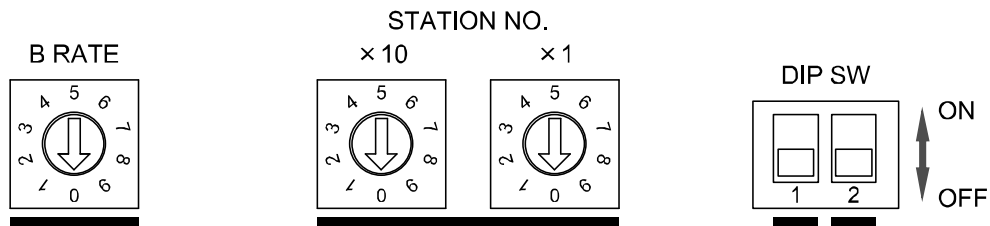
### ○开关设定

请务必在切断电源状态下进行开关设定。

打开盖，用头部较细的钟表螺丝刀等设定旋转开关及DIP开关。

设定开关后，关上盖子，拧紧盖部螺钉。(0.2 Nm)





• 波特率设定

| 波特率      | 设定 |
|----------|----|
| 156 kbps | 0  |
| 625 kbps | 1  |
| 2.5 Mbps | 2  |
| 5 Mbps   | 3  |
| 10 Mbps  | 4  |

※设定为 5 以上时会报错，  
「L ERR」的 LED 灯亮。

• 局号设定

| 设定   |     | 局号         |
|------|-----|------------|
| × 10 | × 1 |            |
| 0    | 0   | 错误（出厂时的状态） |
| 0    | 1   | 1          |
| 0    | 2   | 2          |
| :    | :   | :          |
| 6    | 3   | 63         |
| 6    | 4   | 64         |

※设定为 00 或 65 以上时会报错，  
「L ERR」LED 灯亮。

• HOLD/CLEAR 设定

| HOLD/CLEAR | No. 1 | 功能           |
|------------|-------|--------------|
| HOLD       | ON    | 发生通信故障时保持输出。 |
| CLEAR      | OFF   | 发生通信故障时清除输出。 |

• 终端电阻设定

| 终端电阻 | No. 2 | 功能               |
|------|-------|------------------|
| 有效   | ON    | 连接内置终端电阻（110 Ω）。 |
| 无效   | OFF   | 无内置终端电阻。         |

○输出信息

与主站缓冲存储器的对应表

EX260-SMJ□是远程 I/O 局(占有 1 局, 输入 32 点/输出 32 点)。

表示 SI 单元的局号设定为[01]时的示例。

主站缓冲区分

例: “QJ61BT11N”

| 局号 | 缓冲存储器地址 | 远程输入 (RX) | 缓冲存储器地址 | 远程输出 (RY) |
|----|---------|-----------|---------|-----------|
| 1  | E0H     | RX0F~RX00 | 160H    | RY0F~RY00 |
|    | E1H     | RX1F~RX10 | 161H    | RY1F~RY10 |
| 2  | E2H     | RX2F~RX20 | 162H    | RY2F~RY20 |
|    | E3H     | RX3F~RX30 | 163H    | RY3F~RY30 |
| 3  | E4H     | RX4F~RX40 | 164H    | RY4F~RY40 |
|    | E5H     | RX5F~RX50 | 165H    | RY5F~RY50 |
| 4  | E6H     | RX6F~RX60 | 166H    | RY6F~RY60 |
|    | E7H     | RX7F~RX70 | 167H    | RY7F~RY70 |
| 5  | E8H     | RX8F~RX80 | 168H    | RY8F~RY80 |
|    | E9H     | RX9F~RX90 | 169H    | RY9F~RY90 |
| 6  | EAH     | RXAF~RXA0 | 16AH    | RYAF~RYA0 |
|    | EBH     | RXBF~RXB0 | 16BH    | RYBF~RYB0 |
| ⋮  | ⋮       | ⋮         | ⋮       | ⋮         |

• EX260-SMJ1/2 的 I/O 存储器图 (局号为 1 的情况)

| 远程输入 (RX) |     | 远程输出 (RY) |         |
|-----------|-----|-----------|---------|
| RX00      | 未使用 | RY00      | 输出序号 0  |
| ⋮         |     | RY01      | 输出序号 1  |
| ⋮         |     | RY02      | 输出序号 2  |
| ⋮         |     | :         | :       |
| ⋮         |     | RY0E      | 输出序号 14 |
| RX0F      |     | RY0F      | 输出序号 15 |
| RX10      | 未使用 | RY10      | 输出序号 16 |
| ⋮         |     | RY11      | 输出序号 17 |
| ⋮         |     | RY12      | 输出序号 18 |
| ⋮         |     | :         | :       |
| ⋮         |     | RY1E      | 输出序号 30 |
| RX1F      |     | RY1F      | 序号 31   |

• EX260-SMJ3/4 的 I/O 存储器图 (局号为 1 的情况)

| 远程输入 (RX) |     | 远程输出 (RY) |         |
|-----------|-----|-----------|---------|
| RX00      | 未使用 | RY00      | 输出序号 0  |
| ⋮         |     | RY01      | 输出序号 1  |
| ⋮         |     | RY02      | 输出序号 2  |
| ⋮         |     | :         | :       |
| ⋮         |     | RY0E      | 输出序号 14 |
| RX0F      |     | RY0F      | 输出序号 15 |
| RX10      | 未使用 | RY10      | 未使用     |
| ⋮         |     | ⋮         |         |
| ⋮         |     | ⋮         |         |
| ⋮         |     | RY1F      |         |

未使用区域不可使用。

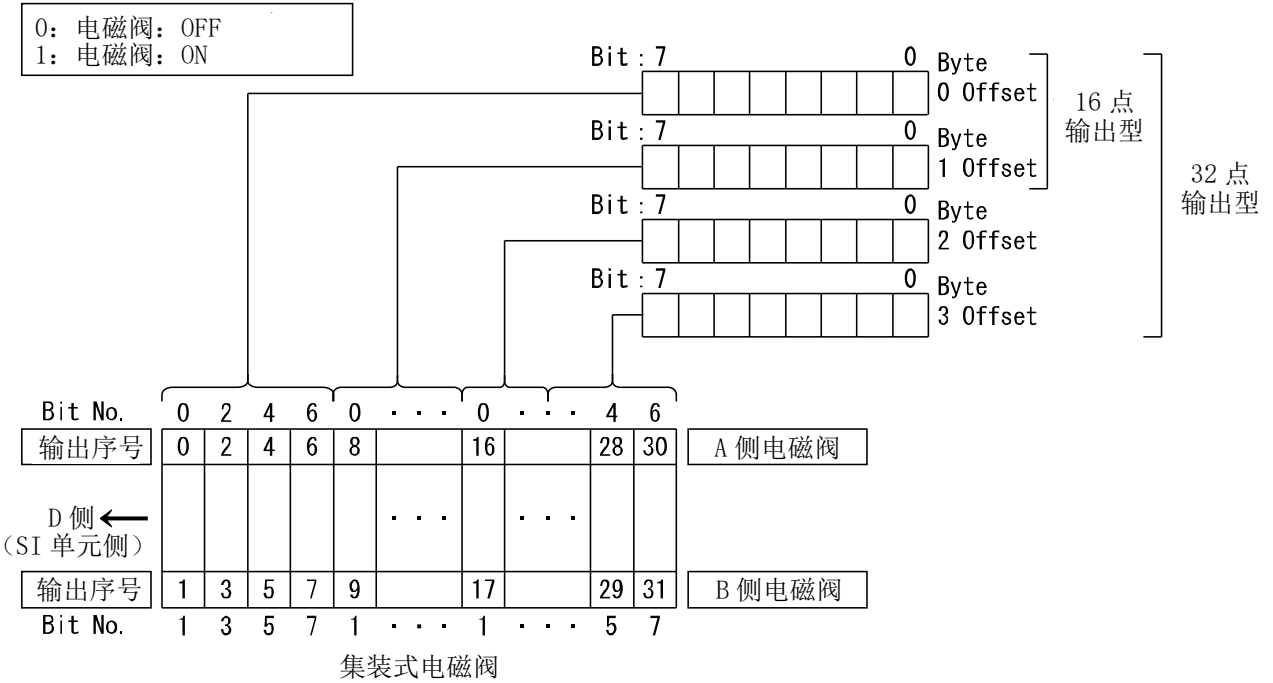
将远程 I/O 局分配给主站缓冲区域, 使用输入 32 点/输出 32 点的区域。

0: 阀 OFF

1: 阀 ON

○输出序号分配

输出数据和集装箱式电磁阀的对应



- ※: 输出序号自 0 开始, 从搭载 SI 单元侧的阀开始按顺序分配。
- ※: 标准规格的集装箱式电磁阀配线为双电控用 (“双配线规格”)、输出序号按 A 侧→B 侧的顺序分配。搭载的阀为单电控的情况下, B 侧输出为空。(参考图 a)
- ※: 单电控和双电控混合的特殊配线规格, 可通过配线规格书指定。这样不做空就可以分配输出序号。(参考图 b)
- ※: 数据的各位状态 0、1 表示电磁阀状态的 ON、OFF(0: OFF、1: ON), 自 0 开始的输出序号由存储器数据上的最下位字节开始分配。

图 a

|     | No. | 连数 | No. |
|-----|-----|----|-----|
| 双电控 | 4   | 3  | 5   |
| 单电控 | 2   | 2  | 3 空 |
| 双电控 | 0   | 1  | 1   |

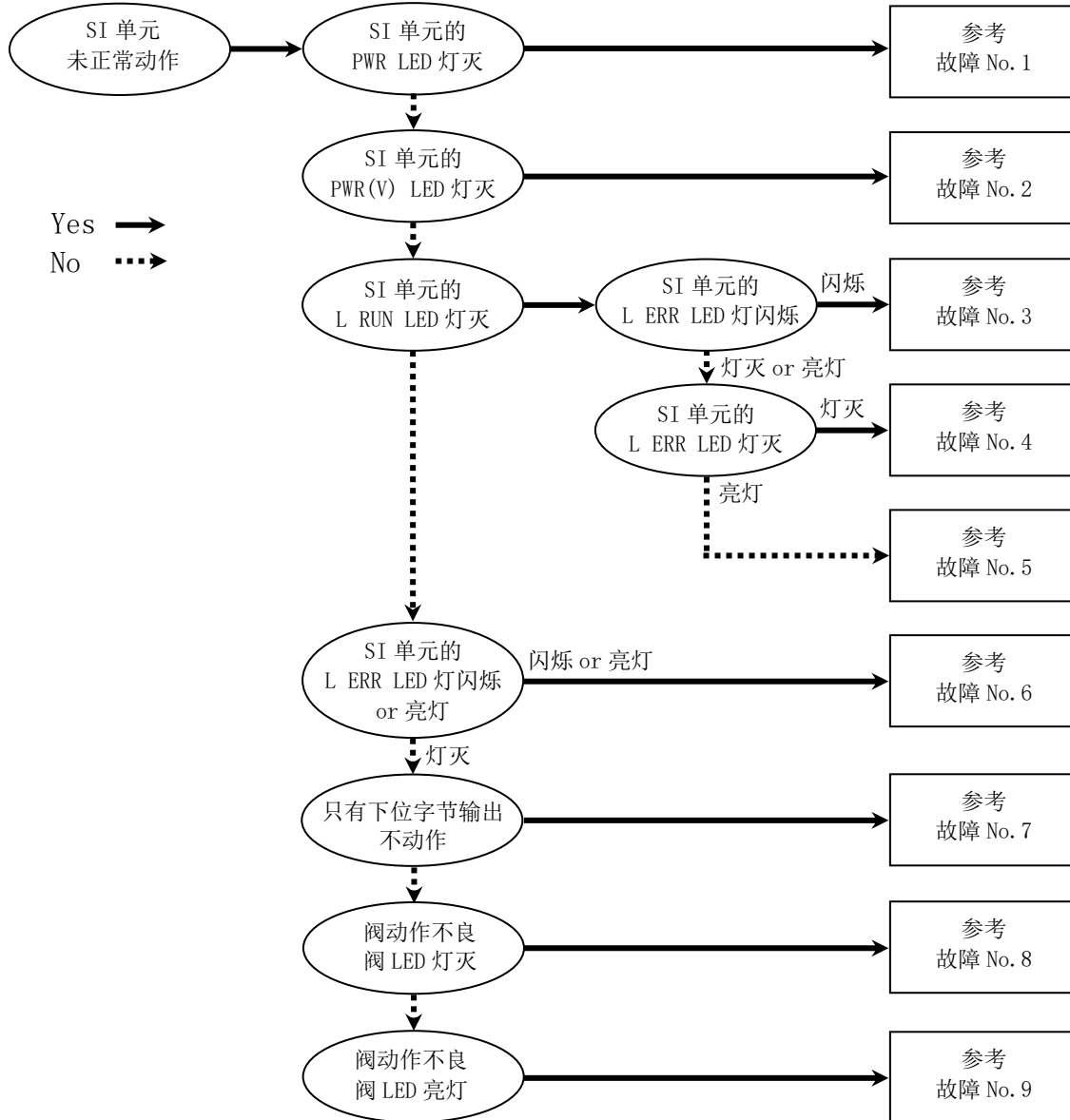
图 b

|     | No. | 连数 | No. |
|-----|-----|----|-----|
| 双电控 | 3   | 3  | 4   |
| 单电控 | 2   | 2  | -   |
| 双电控 | 0   | 1  | 1   |

# 故障一览表 · 维修保养

## ○故障一览表 流程图

SI 单元发生动作不良情况时，请按以下所示执行故障一览表。



## 故障现象

### 故障 No. 1

| 现象                | 内容・推测原因    | 原因调查方法             | 对策                                     |
|-------------------|------------|--------------------|--|
| SI 单元的 PWR LED 灯灭 | 控制部用电源配线不良 | 请确认电源电缆的连接状态、电缆断线。 | 请对电源电缆连接进行增拧。<br>(电缆断线时, 更换电缆)         |
|                   |            |                    | 请更正电源电缆的电线排列。                          |
|                   | 控制部用电源供给不良 | 请确认给控制部用电源供给的电压。   | 请给 SI 单元控制部用电源供给 DC24 V $\pm$ 10% 的电压。 |

### 故障 No. 2

| 现象                   | 内容・推测原因    | 原因调查方法             | 对策                                   |
|----------------------|------------|--------------------|--------------------------------------|
| SI 单元的 PWR(V) LED 灯灭 | 电磁阀用电源配线不良 | 请确认电源电缆的连接状态、电缆断线。 | 请对电源电缆连接进行增拧。<br>(电缆断线时, 更换电缆)       |
|                      |            |                    | 请更正电源电缆的电线排列。                        |
|                      | 电磁阀用电源供给不良 | 请确认给电磁阀用电源供给的电压。   | 请给电磁阀用电源供给 DC24 V $\pm$ 10%/-5% 的电压。 |

### 故障 No. 3

| 现象                 | 内容・推测原因             | 原因调查方法     | 对策                                 |
|--------------------|---------------------|------------|------------------------------------|
| SI 单元 L RUN LED 灯灭 | SI 单元 L ERR LED 灯闪烁 | 配线长、终端电阻不良 | 请正确配线、设定。                          |
|                    |                     | 传输速度设定变更不良 | 请确认给 SI 单元控制部供给电源后, 传输速度的设定有无变更。   |
|                    |                     | 局号设定变更不良   | 给 SI 单元控制部供给电源后, 确认有无局号变更。         |
|                    |                     | 通信不良       | 确认通信、电源线周边有无产生干扰信号的设备、高压线等。        |
|                    |                     |            | 中断 SI 单元用控制部电源供给, 进行正确设定后, 再次供给电源。 |
|                    |                     |            | 通信、电源电缆请远离干扰源。                     |

## 故障 No. 4

| 现象                              |                                 | 内容・推测原因 | 原因调查方法  | 对策             |
|---------------------------------|---------------------------------|---------|---|----------------|
| SI<br>单元<br>L RUN<br>LED 灯<br>灭 | SI<br>单元<br>L ERR<br>LED 灯<br>灭 | 主站电源不良  | 确认是否给主站供给了电源。   | 请给主站正确供给电源。    |
|                                 |                                 | 通信线配线不良 | 请确保通信线无断线、通信电缆与插头的结合部无松动。<br>请确保没有给电缆施加导致断线的反复弯曲应力及拉伸力。 | 请正确连接通信电缆。     |
|                                 |                                 |         | 请确认通信线配线无误。   | 请正确配线。         |
|                                 |                                 | 通信不良    | 确认通信、电源线周边有无产生干扰信号的设备、高压线等。                             | 通信、电源电缆请远离干扰源。 |
|                                 |                                 | 局号设定不正确 | 请确认 SI 单元的局号设定和主站的局信息设定无差异。                             | 请正确设定。         |
| 传输速度设定不正确                       | 请确认 SI 单元的传输速度设定和主站的通信速度设定无差异。  |         |   |                |

## 故障 No. 5

| 现象                              |                                 | 内容・推测原因           | 原因调查方法                    | 对策     |
|---------------------------------|---------------------------------|-------------------|---------------------------|--------|
| SI<br>单元<br>L RUN<br>LED 灯<br>亮 | SI<br>单元<br>L ERR<br>LED 灯<br>亮 | 局号设定不正确<br>局号重复不良 | 请确认 SI 单元的局号设定无误、局号设定无重复。 | 请正确设定。 |
|                                 |                                 | 传输速度设定不良          | 请确认 SI 单元的传输速度设定无误。       |        |

## 故障 No. 6

| 现象                              |                                  | 内容・推测原因    | 原因调查方法                         | 对策                               |
|---------------------------------|----------------------------------|------------|--------------------------------|----------------------------------|
| SI<br>单元<br>L RUN<br>LED 灯<br>亮 | SI<br>单元<br>L ERR<br>LED 灯<br>闪烁 | 传输速度设定变更不良 | 请确认给 SI 单元控制部供给电源后，传输速度的设定无变更。 | 中断 SI 单元用控制部电源供给，进行正确设定后，再次供给电源。 |
|                                 |                                  | 局号设定变更不良   | 请确认给 SI 单元控制部供给电源后，局号设定无变更。    |                                  |
|                                 |                                  | 通信不良       | 请确认通信、电源线周边有无产生干扰信号的设备、高压线等。   | 通信、电源电缆请远离干扰源。                   |



## 故障 No. 7

| 现象              | 内容・推测原因 | 原因调查方法  | 对策              |
|-----------------|---------|---|-----------------|
| 只有下位字节<br>输出不动作 | 超过电磁阀数  | <p>请确认电磁阀数未超过允许点数。<br/>允许点数随 SI 单元的机种和阀系列不同。</p> <p>可搭载的电磁阀数：<br/>SY/SV/S0700 系列：32 点<br/>VQC 系列：24 点</p> | 搭载的电磁阀数需在规格范围内。 |

## 故障 No. 8

| 现象                        | 内容・推测原因            | 原因调查方法                      | 对策  |
|---------------------------|--------------------|-----------------------------|---|
| 哪个阀都不动作<br>所有阀的 LED<br>灯灭 | SI 单元与集装箱式电磁阀连接不良  | 请确认连接 SI 单元与电磁阀的螺钉无松动。      | 一边用手按压一边拧紧螺钉，确保 SI 单元与电磁阀之间没有缝隙。<br>按规定紧固力矩拧紧螺钉。（紧固力矩：0.6 Nm） |
|                           | 电磁阀与 SI 单元输出的极性不一致 | 请确认电磁阀 COM 规格与 SI 单元输出极性一致。 | 确保电磁阀 COM 规格与 SI 单元输出的极性一致。                                   |
|                           | 电磁阀不良              | 请确认电磁阀的故障一览表。               | 同左。   |

## 故障 No. 9

| 现象                   | 内容・推测原因            | 原因调查方法                      | 对策                          |
|----------------------|--------------------|-----------------------------|-----------------------------|
| 哪个阀都不动作<br>但阀 LED 亮灯 | 电磁阀与 SI 单元输出的极性不一致 | 请确认电磁阀 COM 规格与 SI 单元输出极性一致。 | 确保电磁阀 COM 规格与 SI 单元输出的极性一致。 |

## ○维修保养

### SI 单元的更换

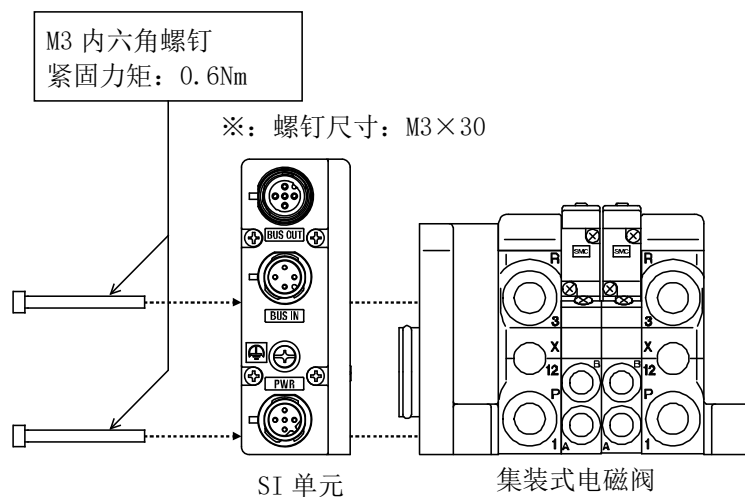
- 拆掉集装箱式电磁阀安装孔的螺钉，解除与集装箱式电磁阀的结合。
- 更换 SI 单元。
- 用指定的紧固力矩拧紧原来的螺钉。(0.6 Nm)

### 维修保养方面的注意事项

- (1) 请确认电源全部关闭了吗。
- (2) 请确认单元内有异物混入吗。
- (3) 请确认垫片有异物吗、有外伤吗。
- (4) 请确认用指定的紧固力矩拧紧了吗。

未正确设置的情况下，可能导致基板故障，液体、粉尘等可能侵入单元内部。

## ○SI 单元的组装与分解



# 规格

## 规格表

### 一般规格

| 项目     | 规格                           |
|--------|------------------------------|
| 使用环境温度 | -10~+50 °C                   |
| 使用环境湿度 | 35~85%RH (无结露)               |
| 保存环境温度 | -20~+60 °C                   |
| 耐电压    | AC500 V 1 分钟                 |
| 绝缘电阻   | DC500 V 10 MΩ 以上             |
| 使用环境   | 无腐蚀性气体                       |
| 防护等级   | IP67                         |
| 重量     | 200 g 以下                     |
| 对应规格   | UL/CSA、CE 认证(EMC 指令・RoHS 指令) |

### 电气规格

| 项目             |             | 规格                                    |             |
|----------------|-------------|---------------------------------------|-------------|
| 电源电压范围<br>消耗电流 | 控制部用电源      | DC21.6~26.4 V<br>0.1 A 以下             |             |
|                | 电磁阀用电源      | DC22.8~26.4 V<br>2.0 A 以下 根据电磁阀连数规格不同 |             |
| 电磁阀<br>连接规格    | 输出方式        | EX260-SMJ1/-SMJ3                      | 源型/PNP (共负) |
|                |             | EX260-SMJ2/-SMJ4                      | 漏型/NPN (共正) |
|                | 输出点数        | EX260-SMJ1/-SMJ2                      | 32 点        |
|                |             | EX260-SMJ3/-SMJ4                      | 16 点        |
|                | 通信异常时的输出状态  | 输出保持/清零                               |             |
|                | 连接负载        | DC24 V、1.5 W 以下的带过电压保护回路的电磁阀 (SMC 制)  |             |
|                | 绝缘方式        | 光耦合器                                  |             |
| 残留电压           | DC 0.4 V 以下 |                                       |             |

### 通信规格

| 项目     | 规格  |
|--------|---|
| 适合系统   | CC-Link Ver. 1.10 *                       |
| 占有局数   | 1 局                                       |
| 局号设定范围 | 1~64                                      |
| 局类型    | 远程 I/O 局                                  |
| 传输速度   | 156 kbps/625 kbps/2.5 Mbps/5 Mbps/10 Mbps |

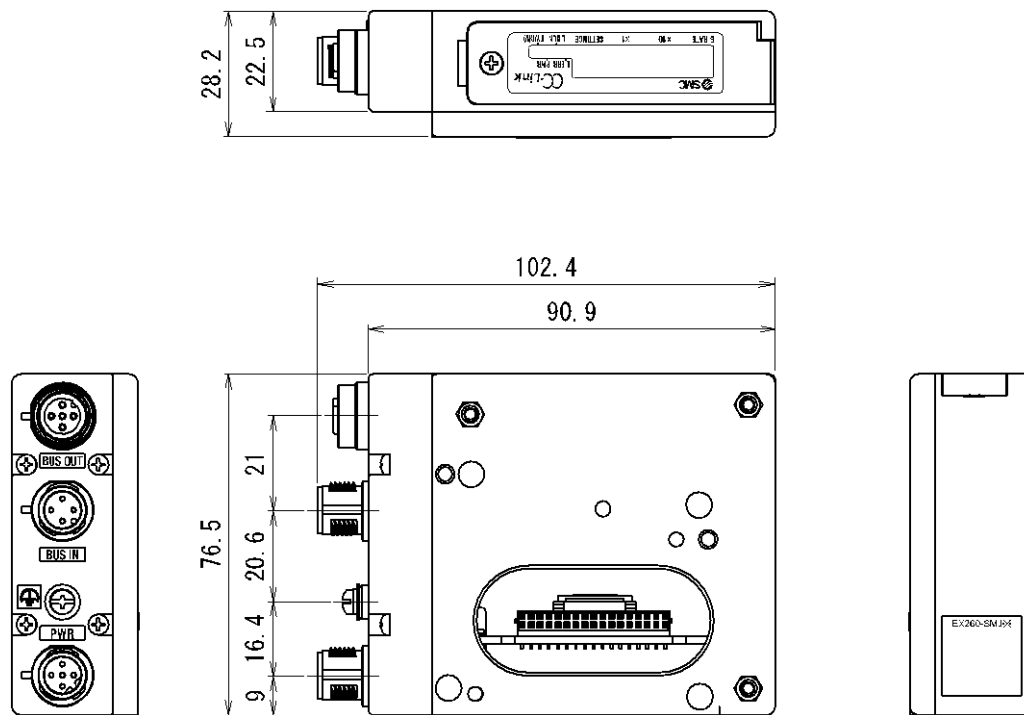
※：可在“Ver. 2.00”对应的主单元(主站)上连接“Ver. 1.10”SI 单元(从站)。

### 对应阀系列

| 阀系列      |                                   |
|----------|-----------------------------------|
| SY 系列    | SY3000、SY5000、SY7000              |
| VQC 系列   | VQC1000、VQC2000、VQC4000、VQC5000   |
| SV 系列    | SV1000、SV2000、SV3000(10 型拉杆 base) |
| S0700 系列 | S0700                             |

※：可连接的集装式电磁阀与 EX250 系列对应的集装式电磁阀相同。

## ■外形尺寸图



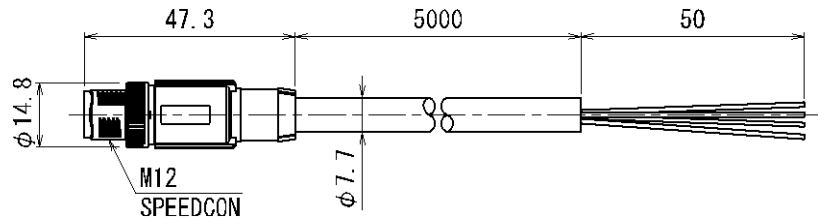
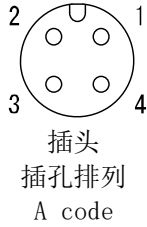
- 直接安装集装箱式电磁阀，在SI单元的电源配线上使用组装式插头的情况下，请选择 $\phi 16$ 以下的插头。使用直径大的插头会与安装面干涉。推荐 28 页带插头的电缆。

# 附件

## ○通信插头 (BUS OUT)

(1) 带通信插头的电缆 (SPEEDCON 对应)

(型号: PCA-1567717)

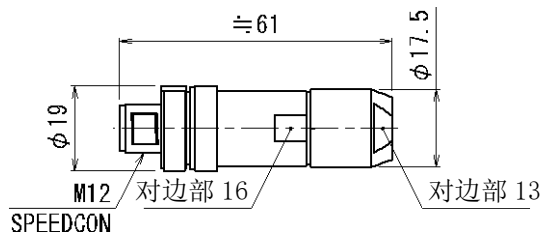


| 项目           | 规格       |
|--------------|----------|
| 电缆外径         | φ 7.7 mm |
| 公称截面积        | AWG20    |
| 电线直径 (含绝缘体)  | 2.55 mm  |
| 最小弯曲半径 (固定时) | 77 mm    |

| 针 No. | 电缆颜色: 信号名 |
|-------|-----------|
| 1     | : SLD     |
| 2     | 白: DB     |
| 3     | 黄: DG     |
| 4     | 蓝: DA     |

(2) 带通信组装式插头 (SPEEDCON 对应)

型号: PCA-1075526



适合电缆

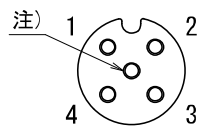
| 项目      | 规格  |
|---------|---|
| 电缆外径    | φ 4.0~8.0 mm  |
| 连接电线截面积 | 0.14~0.75 mm <sup>2</sup> /AWG26~18 (单线/捻线)<br>0.08~0.5 mm <sup>2</sup> /AWG28~20 (带金属管嘴) |

※: 上表内容为适合电缆侧的电线规格。根据电线的导体构成不同, 适用情况可能会有所不同。

○通信插头 (BUS IN)

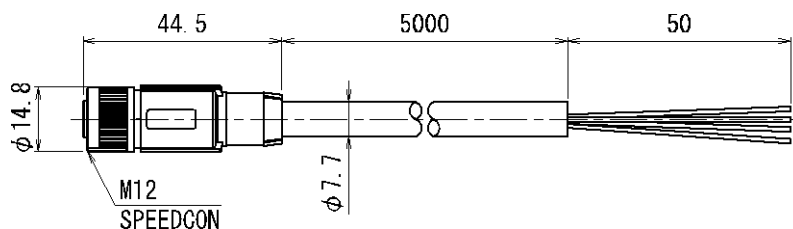
(1) 带通信插头的电缆 (SPEEDCON 对应)

型号: PCA-1567720



插座  
插孔排列  
A code

注) 插孔数: 5、总插针数: 4

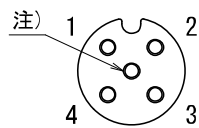


| 项目           | 规格       |
|--------------|----------|
| 电缆外径         | φ 7.7 mm |
| 公称截面积        | AWG20    |
| 电线直径 (含绝缘体)  | 2.55 mm  |
| 最小弯曲半径 (固定时) | 77 mm    |

| 针 No. | 电缆颜色: 信号名 |
|-------|-----------|
| 1     | : SLD     |
| 2     | 白: DB     |
| 3     | 黄: DG     |
| 4     | 蓝: DA     |

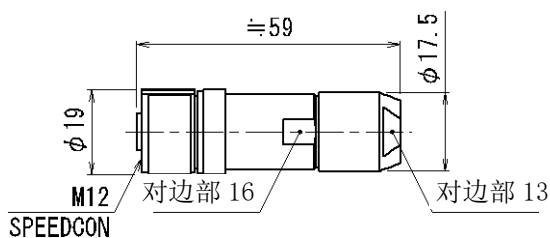
(2) 带通信组装式插头 (SPEEDCON 对应)

型号: PCA-1075527



插座  
插孔排列  
A code

注) 孔数: 5、总插针数: 4



适合电缆

| 项目      | 规格  |
|---------|---|
| 电缆外径    | φ 4.0~8.0 mm  |
| 连接电线截面积 | 0.14~0.75 mm <sup>2</sup> /AWG26~18 (单线/捻线)<br>0.08~0.5 mm <sup>2</sup> /AWG28~20 (带金属管嘴) |

※: 上表内容为适合电缆侧的电线规格。根据电线的导体构成不同, 适用情况可能会有所不同。

○两侧带插头的电缆 (SPEEDCON 对应)

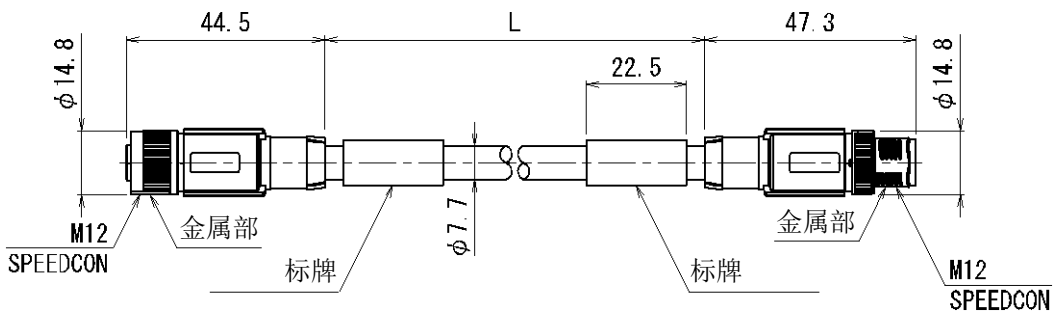
型号: EX9-AC 005 MJ - SSPS (插座/插头)

电缆长度 (L)

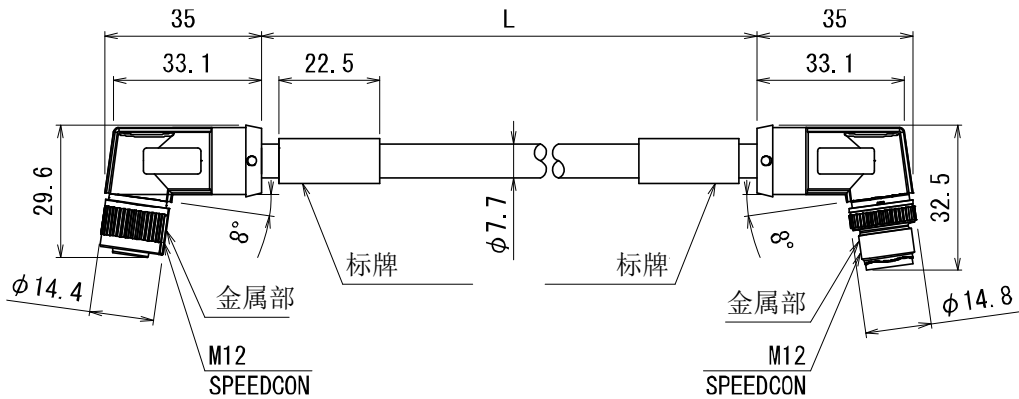
|     |          |
|-----|----------|
| 005 | 500 mm   |
| 010 | 1000 mm  |
| 020 | 2000 mm  |
| 030 | 3000 mm  |
| 050 | 5000 mm  |
| 100 | 10000 mm |

插头规格

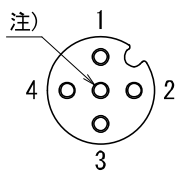
|      |                 |
|------|-----------------|
| SSPS | 插座侧: 直通、插头侧: 直通 |
| SAPA | 插座侧: 直角、插头侧: 直角 |



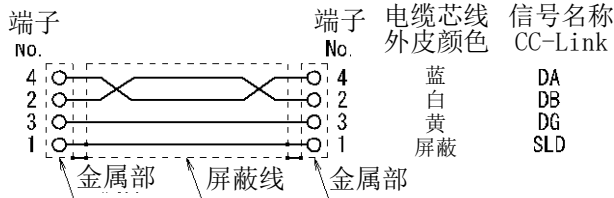
直通插头型 (EX9-AC□MJ-SSPS)



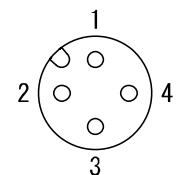
直角插头型 (EX9-AC□MJ-SAPA)



插座  
插孔排列  
A code



接线图



插座  
插孔排列  
A code

注) 孔数: 5、总插针数: 4

| 项目           | 规格      |                             |
|--------------|---------|-----------------------------|
| 电缆外径         | φ7.7 mm |                             |
| 导体公称截面积      | 信号      | 0.5 mm <sup>2</sup> /AWG20  |
|              | 排流线     | 0.34 mm <sup>2</sup> /AWG22 |
| 电线外径 (含绝缘体)  | 2.55 mm |                             |
| 最小弯曲半径 (固定时) | 77 mm   |                             |

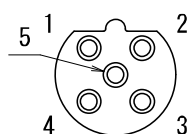
## ○电源插头

### (1) 带电源插头的电缆

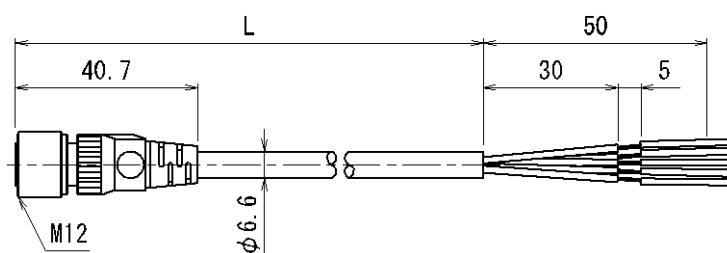
型号：EX9-AC0 1 0-1

● 电缆长度 (L)

|   |            |
|---|------------|
| 1 | ×1000 [mm] |
| 3 | ×3000 [mm] |
| 5 | ×5000 [mm] |



插座  
插孔排列  
B code



| 项目           | 规格      |
|--------------|---------|
| 电缆外径         | φ6.6 mm |
| 公称截面积        | AWG22   |
| 电线直径 (含绝缘体)  | 1.65 mm |
| 最小弯曲半径 (固定时) | 40 mm   |

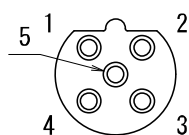
| 针 No. | 电缆颜色：信号名        |
|-------|-----------------|
| 1     | 棕：DC24 V (电磁阀用) |
| 2     | 白：0 V (电磁阀用)    |
| 3     | 蓝：DC24 V (控制部用) |
| 4     | 黑：0 V (控制部用)    |
| 5     | 灰：未连接           |

### (2) 带电源插头的电缆 (SPEEDCON 对应)

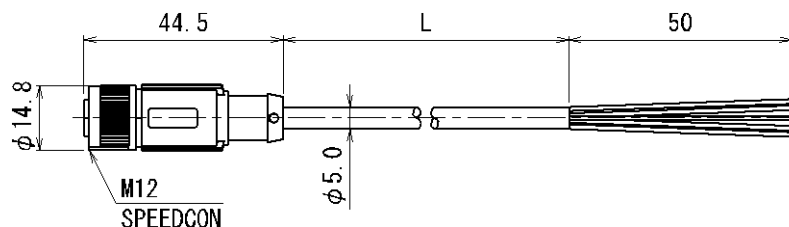
型号：PCA-140180 7

● 电缆长度 (L)

|   |           |
|---|-----------|
| 7 | 1500 [mm] |
| 8 | 3000 [mm] |
| 9 | 5000 [mm] |



插座  
插孔排列  
B code



| 项目           | 规格      |
|--------------|---------|
| 电缆外径         | φ5.0 mm |
| 公称截面积        | AWG22   |
| 电线直径 (含绝缘体)  | 1.27 mm |
| 最小弯曲半径 (固定时) | 21.7 mm |

| 针 No. | 电缆颜色：信号名        |
|-------|-----------------|
| 1     | 棕：DC24 V (电磁阀用) |
| 2     | 白：0 V (电磁阀用)    |
| 3     | 蓝：DC24 V (控制部用) |
| 4     | 黑：0 V (控制部用)    |
| 5     | 绿/黄：未连接         |

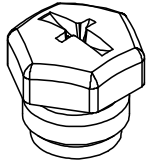


○防水盖

M12 插头（插座用）：10 个

型号：EX9-AWTS

未使用通信插头（BUS OUT）的情况下，为用于保护插头开口部用的盖。  
通过正确使用该防水盖，能达到防护等级 IP67。  
（SI 单元出厂时附带 1 个。）



#### Revision history

A 版：追加附件  
B 版：修改误记  
C 版：追加保证以及免责事项  
D 版：修改误记  
E 版：追加记载内容  
F 版：追加记载内容[2016 年 7 月]  
G 版：变更记载内容[2019 年 6 月]  
H 版：修改误记[2019 年 11 月]

## SMC Corporation

4-14-1, Sotokanda, Chiyoda-ku, Tokyo 101-0021 JAPAN

Tel: + 81 3 5207 8249 Fax: +81 3 5298 5362

URL <https://www.smcworld.com>

Note: Specifications are subject to change without prior notice and any obligation on the part of the manufacturer.  
© 2011-2019 SMC Corporation All Rights Reserved



No. EX※※-OMP0004CN-H