



# 使用说明书

产品名称

工业用过滤器

型式/系列/型号

FGD 系列

**SMC株式会社**

# 目录

安全注意事项	3
1. 各部的名称及功能	6
2. 产品规格	6
3. 型式表示方法	7
4. 外观尺寸图	8
5. 设置配管	9
6. 维护保养	9
7. 维修品	10



# 工业用过滤器 安全注意事项

此处所示的注意事项是为了确保您能安全正确地使用本产品，预先防止对您和他人造成危害和损伤而制定的。这些注意事项，按照危害和损伤的大小及紧急程度分为“注意”“警告”“危险”三个等级。无论哪个等级都是与安全相关的重要内容，所以除了遵守国际规格 (ISO/IEC)、日本工业规格 (JIS)<sup>\*1)</sup> 以及其他安全法规<sup>\*2)</sup> 外，这些内容也请务必遵守。

- \*1) ISO 4414: Pneumatic fluid power -- General rules relating to systems  
 ISO 4413: Hydraulic fluid power -- General rules relating to systems  
 IEC 60204-1: Safety of machinery -- Electrical equipment of machines (Part 1: General requirements)  
 ISO 10218-1992: Manipulating industrial robots-Safety  
 JIS B 8370: 空气压系统通则  
 JIS B 8361: 油压系统通则  
 JIS B 9960-1: 机械类的安全性 - 机械的电气装置 (第 1 部: 一般要求事项)  
 JIS B 8433-1993: 产业用操作机器人-安全性等
- \*2) 劳动安全卫生法 等

<b>注意</b>	误操作时，可能会使人受伤，或使物品发生破损。
<b>警告</b>	误操作时，可能会使人死亡或受重伤。
<b>危险</b>	紧急危险状态，若不回避可能会使人死亡或受重伤。



## 警告

- ① **本公司产品的适合性请由系统设计者或规格制定者来判断。**  
 因为本产品的使用条件多样化，所以请由系统设计者或规格制定者在根据需要进行分析或试验后来判断系统的适合性。  
 本系统的预期性能、安全性的保证由判断系统适合性的人员负责。  
 请在根据最新的产品样本及资料确认规格的全部内容，且在考虑可能发生的故障的基础上构建系统。
- ② **请具有充分知识和经验的人员使用本产品。**  
 在此所述产品，若误操作会损害其安全性。  
 机械・装置的组装、操作、维修保养等作业，请由具有充分知识和经验的人员进行。
- ③ **请务必在确认机械・设备的安全之后，再进行产品的使用和拆卸。**
  1. 请在确认已进行移动体的落下防止对策和失控防止对策之后再行进行机械・装置的检查和维护。
  2. 请在确认已采取上述安全措施，并切断能量源和设备电源以保证系统安全，并理解使用设备的产品个别注意事项之后，再进行产品的拆卸。
  3. 重新启动设备・装置时，请采取预想外动作・误操作的预防措施。
- ④ **在下述条件和环境下使用时，请在考虑安全对策的同时，提前与本公司咨询。**
  1. 明确记载规格以外的条件或环境，以及室外或阳光直射的场所。
  2. 使用于原子能、铁路、航空、宇宙设备、船舶、车辆、军用、医疗设备、饮料・食品用设备、燃烧装置、娱乐设备、紧急切断回路、冲压机用离合器・刹车回路、安全设备等的场合，以及用于非产品样本中的标准规格的场合。
  3. 预测对人身和财产有重大影响，特别是在有安全要求的场合使用时。
  4. 用于互锁回路的场合时，请设置应对故障的机械式保护功能来进行双重互锁。另外请进行定期检查以确认是否正常工作。



# 工业用过滤器 安全注意事项



注意

本公司产品是面向制造业提供的。

现所述的本公司产品主要面向制造业且用于和平使用而提供的。

如果用于制造业以外的用途时，请与本公司联系，并根据需要更换规格书、签订合同。

如有疑问，请向最近的营业所咨询。

## 保证以及免责事项/适合用途的条件

本产品适用于下述“保证以及免责事项”、“适合用途的条件”。

请在确认、允许下述内容的基础上，使用本公司产品。

### 【保证以及免责事项】

- ① 公司产品的保证期间为，从开始使用 1 年内，或者从购入后 1.5 年内。以其中最先到达的时间为期限。另外产品有最高使用次数、最长行走距离、更换零部件周期等规定，请与最近的营业所确认。
- ② 保证期间内由于本公司的责任，产生明显的故障以及损伤时，由本公司提供代替品或者进行必要的零部件更换。在此所述的保证，是指对本公司产品的保证，由于本公司产品故障导致的其他损害，不在我们的保证范围内。
- ③ 请参考其他产品个别保证及免责事项，在理解的基础上使用本产品。

### 【适合用途的条件】

- ① 出口海外时，请务必遵守经济产业省规定的法令(外国汇兑及外国贸易法)、手续。
- ② 请事先充分确认各国或各地区所制定的压力容器相关法规、规格以及是否适用规则。
- ③ 本产品不对应各国或各地区制定的压力容器相关法规、规格以及规则。



## FGD Series 个别注意事项

使用前请务必阅读。

此处所示的注意事项是为了确保您能安全正确地使用 FGD 系列产品，预先防止对您和他人造成危害和损伤而制定的。请务必遵守所有的安全内容。

### ■关于操作者

在此所述产品，若误操作会破坏其安全性。  
机械・装置的组装、操作、维修保养等作业，请由具有充分知识和经验的人员进行。

### 警告

#### ■不要超出规格范围使用

- 使用压力：超出包含水锤、过电压等压力变动的规格范围时，请考虑采取设置储液器等必要措施。使用气体时，最高使用压力：0.5MPa。
- 使用温度：即使在规格温度范围内，也不可在规格流体（液体）的沸点以上使用。
- 使用流体：不可使用对人体造成影响的流体。  
请勿使用引起密封垫、密封圈以及滤芯膨胀或劣化的流体。
- 使用环境：不可在室外使用。请勿在存在振动、冲击的场所中使用。  
请勿在可能存在腐蚀性环境和场所中使用。

#### ■请勿使用易燃性的液体及渗透性高的流体。

- 可能会发生火灾、爆炸或泄漏。

#### ■绝对不可在加压状态下分解产品。

- 绝对不可在加压状态下旋松拧紧部分（螺钉等）。  
请确认基准压在表压为“零”后再进行。可能会造成人员受伤。

#### ■请勿改造零部件。

- 可能会导致误作动、故障。

### 注意

#### ■使用高温流体时，请勿触摸过滤器本体及配管。

- 高温（40~80℃）下使用时，可能会导致烫伤。
- 请确认表面温度冷却到40℃以下后，再触摸。

#### ■请勿逆接 IN/OUT。（请勿逆流）

- 请防止发生逆压・逆流。逆压・逆流可能会导致阀芯破损。

#### ■维护保养完成后加压时，进行泄露检测和排气。

- 发生泄露等异常情况时，请停止运转。  
请对液体泄露部分采取适当的处理措施（更换新的密封垫以及增拧管接头等）后，再重新操作。
- 请务必进行排气作业。

#### ■请根据压差判断滤芯更换周期。

- 压差达到0.1MPa时，请更换滤芯。若不更换滤芯，可能会导致滤芯破损。

#### ■更换滤芯时，请穿着必要的防护用具。

- 更换时，请带上必要的防护手套、防护镜等。使用流体或捕捉异物可能会导致受伤。

#### ■配管时请注意不要使过滤器承受振动及重量的负载。

- 请使用U螺钉等将IN/OUT配管部固定在架台上，或使用托架固定在面板上。  
否则过滤器可能破损。

#### ■使低温时的高粘度流体上升到合适的温度后，再正式运行。

- 冬季等低温时，因使用流体粘度变高，产生较大压差，可能会导致滤芯破损。  
此时，请低负载运行使流体温度上升到客户规定的使用温度范围内后，再正式运行。

## 1. 各部的名称及功能

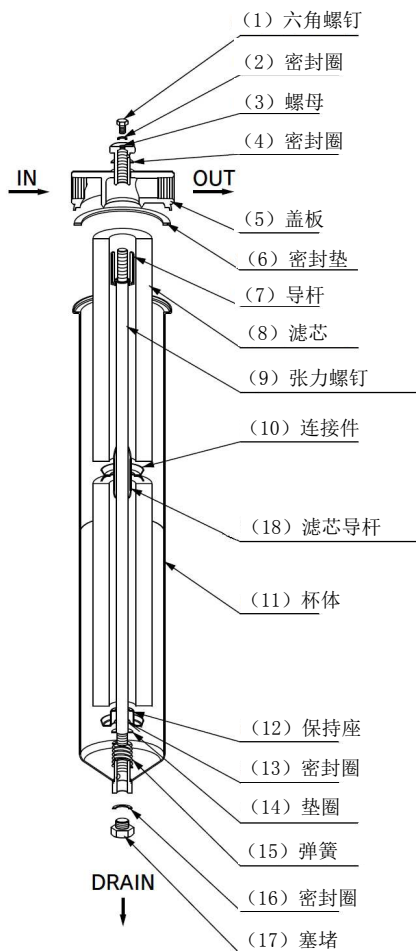


图 1 各部位的名称

(图为 FGD\*B: 2 个滤芯时)

表 1-1. 各部的名称及功能

序号	零部件名称	材质	功能
(1)	六角螺钉	不锈钢或铁	用于壳体内空气排出的塞堵
(2)	密封圈	树脂	
(3)	螺母	不锈钢或铁	拧紧盖板
(4)	密封圈	树脂	
(5)	盖板	不锈钢或铝	过滤器本体的盖板
(6)	密封垫	树脂或橡胶	
(7)	导杆	不锈钢	保持滤芯
(8)	滤芯	根据选定的滤芯	组装各种滤芯, 收集过滤物
(9)	张力螺钉	不锈钢或铁	连接杯体、盖板
(10)	连接件	不锈钢	密封滤芯之间 (使用 2 个 FGD*B 滤芯时)
(11)	杯体	不锈钢或铁	过滤器本体
(12)	保持座	不锈钢	密封滤芯
(13)	密封圈	树脂或橡胶	
(14)	垫圈	不锈钢	
(15)	弹簧	不锈钢	稳定滤芯
(16)	密封圈	树脂	
(17)	塞堵	不锈钢或铁	冷凝水排放塞堵
(18)	滤芯导杆	不锈钢	保持滤芯

表 1-2. 更换用零部件

名称	型号	适用型号	组件构成 (零部件型号)
螺母组件	FGD-KT001	FGDC	含 (1) (2) (3) (4) 各一个
	FGD-KT002	FGDE	
	FGD-KT003	FGDT	
	FGD-KT004	FGDF	
更换用盖板	FGD-CV005-03	FGDT, F*-03	(5)
	FGD-CV005-04	FGDT, F*-04	
	FGD-CV005-06	FGDT, F*-06	
	FGD-CV006-03	FGDC, E*-03	
	FGD-CV006-04	FGDC, E*-04	
	FGD-CV006-06	FGDC, E*-06	
连接件	FGD-OP001	FGD*B	(10)
密封圈组件	KT-FGDC	FGDC	含 (2) (4) (6) (13) (16) 各一个
	KT-FGDE	FGDE	
	KT-FGDT	FGDT	
	KT-FGDF	FGDF	
更换用杯体组件	FGD-CA002	FGDT, F (L250)	含 (7) (9) (11) (12) (13)
	FGD-CA003	FGDT, F (L500)	(14) (15) (16) (17) 各一个
	FGD-CA004	FGDC, E (L250)	注) 仅 L500 组件中包含 (18)
	FGD-CA005	FGDC, E (L500)	

## 2. 产品规格

表 2. 规格

型式		FGDCA/B	FGDEA/B	FGDTA/B	FGDFA/B
使用流体		各种液体（工业用水、清洗液、一般溶剂等）			
配管口径(Rc)		3/8、1/2、3/4			
最高使用压力(MPa) <sup>注1)</sup>		0.7		1.0	
最高使用温度(°C)		80			
滤芯个数		FGD*A:1 FGD*B:2 <sup>注2)</sup>			
滤芯尺寸(mm) <sup>注3)</sup>		FGD*A: Φ65~70×250 FGD*B: Φ65~70×500(2个时: Φ65~70×250)			
更换滤芯压差(MPa)		0.1			
主要 材质 <small>注4)</small>	盖板	铝		SCS14	
	杯体	SPCE		SUS316	
	密封垫/O型圈	NBR		氟素树脂	
	密封圈类	尼龙	氟素树脂 (防止带电规格)	氟素树脂	氟素树脂 (防止带电规格)
重量(kg) <small>仅本体</small>		FGDCA/FGDEA:1.3 FGDCB/FGDEB:2.2		FGDTA/FGDFA:2.3 FGDTB/FGDFB:3.8	
内部容积(L)		FGD*A:1.7 FGD*B:3.4			

注1) 气体时为 0.5MPa。

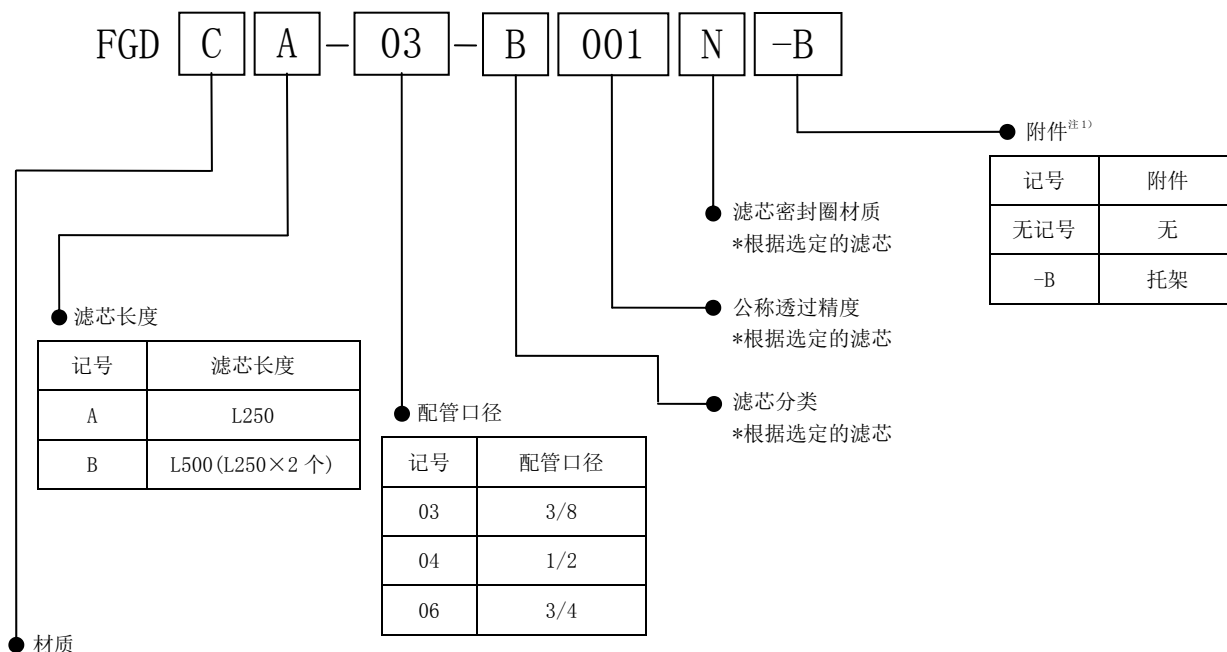
注2) 烧结金属滤芯、纸滤芯时，为一个(Φ65×500mm)。

注3) 滤芯的长度尺寸是公称长度。

注4) 尼龙、氟素树脂密封圈的材质发生变化可能会导致密封性降低。

请定期确认紧固力矩。

## 3. 型式表示方法

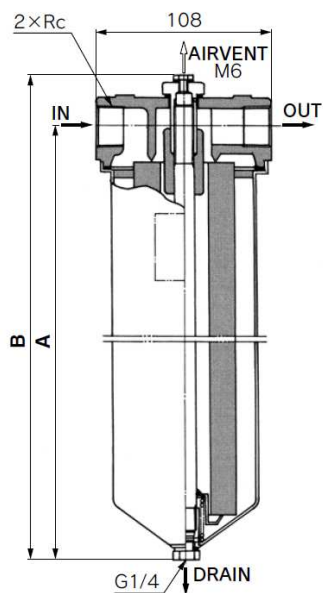


记号	盖板	杯体	密封垫/O型圈	密封圈类
C	铝	SPCD	NBR	尼龙
E	铝	SPCD	NBR	尼龙/氟素树脂(防止带电规格)
T	SCS14	SUS316	氟素树脂	氟素树脂
F	SCS14	SUS316	氟素树脂	氟素树脂(防止带电规格)

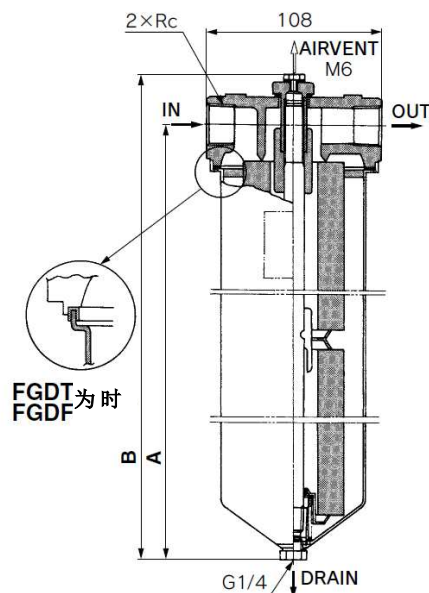
#### 4. 外观尺寸图

##### 外形尺寸图

FGD□A (1 个滤芯)



FGD□B (2 个滤芯)

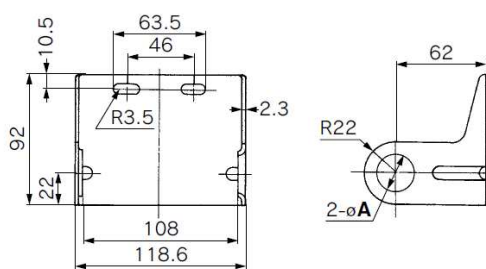


※过滤器拔出尺寸: 50mm

型式	滤芯长度	A	B	接管口径 Rc
FGDC	A(L250)	314	346	3/8, 1/2, 3/4
FGDE	B(L500)	574	606	
FGDT	A(L250)	314	349	
FGDF	B(L500)	574	608	

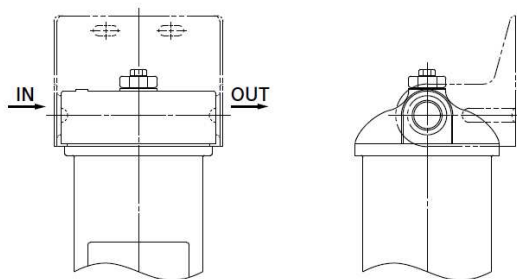
(mm)

##### 附件·托架



型号	øA	接管口径 Rc	材质	表面处理
BP-1S	17.5	3/8	SPCC	铬酸锌处理
BP-2S	22	1/2		
BP-3S	27.5	3/4		

注) 请用铜配管固定过滤器。  
 请用本托架进行配管支撑。  
 (使用弹性配管时, 无法固定过滤器)



安装位置



## 5. 配管设置

### 【1】设置

- 1) 请确保维修保养所需的必要空间后, 进行设置・配管。  
请确保容器下方有「50mm」以上的空间。
- 2) 请在滤芯初期压差为 0.02MPa 以下的流量下开始使用。  
在超过 0.02MPa 条件下开始使用时, 滤芯更换周期可能会变得极短。
- 3) 本过滤器有初期发尘。初次使用时, 请务必进行充分的吹洗, 确认无发尘后再使用。

### 【2】配管

- 1) 确认各连接通口的尺寸, 使用符合使用条件的阀或管接头进行配管。  
请再确认其他「安全注意事项」后再使用。
- 2) 过滤器配管时, 请将扳手放置于过滤器盖板上进行, 请勿对杯体施力。  
(会造成泄露)

## 6. 维护保养


因孔眼堵塞, 滤芯压差达到「0.1MPa」时, 请更换滤芯。

更换滤芯, 请按照下述步骤进行。

### 【1】取出滤芯 (参考图 1)

- 1) 请停止运行。
- 2) 维护作业前, 请务必确认以下内容。

 **请确认本过滤器上所设置的系统设备压力计的压力为零。**

 **高温使用时, 为了防止烫伤, 请在作业前确认过滤器容器的表面温度在 40°C 以下。**

- 3) 先关闭过滤器 IN 侧的旁通阀后, 再关闭过滤器 OUT 侧的旁通阀。
- 4) 请让内部流体从排水口排出。
- 5) 请旋松螺母并取下。
- 6) 将杯体向下挪动, 水平方向取出。
- 7) 请取出滤芯。
  - **\*使用 2 个长度 250mm 的滤芯时, 用于滤芯之间密封的连接件可以再次使用, 请注意不要丢失。**
- 8) 请使用洁净的流体或者溶剂等清洗杯体内部、密封垫、密封圈类以及塞堵等。

### 【2】安装滤芯 (参考图 1)

- 1) 请按照与第 6 项「维护保养」【1】相反的步骤进行安装。
- 2) 对于已发生劣化、膨胀等异常的密封垫、密封圈类, 请更换新品。
- 3) 请把张力螺钉插入滤芯的内径后, 再把滤芯插入杯体内。

#### 【使用 2 个长度为 250mm 的滤芯时】

- \*插入滤芯时, 请注意避免滤芯下端未到达滤芯导杆就落下。
  - \*请在滤芯之间插入连接件。
- 4) 将张力螺钉与盖板的中心孔对齐, 将装有滤芯的杯体插入盖板。
  - 5) 从下方按压杯体, 从盖板上部以下述的力矩值拧紧紧固螺母。  
(未严守力矩可能会有泄露。)

**\*紧固力矩值: FGDT/F 25N・m、FGDC/E 15N・m**

### **【3】再运行**

- 1) 更换滤芯后，请确认各部的安装状态后再运行。发生漏液等异常情况时，请立即停止运行、确认各部的密封状态后，进行适当地处理。
- 2) 泵启动时的加压，请务必打开排气口（六角螺钉）进行排气。排气后关闭排气口（六角螺钉），再正式运行。

## **7. 维修品**

### **【1】更换用滤芯**

请在确认过滤器本体的铭板上的滤芯型号以及样本后，再申请必须的数量。

### **【2】其他消耗品**

请在表 1 中确认其他消耗品（密封垫・密封圈类）后，再申请必须的数量。

#### Revision history

- 改订 A ●P6. 密封圈内容  
          密封圈、密封垫各 10 个变更为 1 个
- 改订 B ●P5. 追加个别注意事项内容  
          P6. 追加表 1-2. 更换用零部件  
          P7. 修正滤芯更换方法
- 改订 C ●全面改订

## SMC Corporation

4-14-1, Sotokanda, Chiyoda-ku, Tokyo 101-0021 JAPAN

Tel: + 81 3 5207 8249 Fax: +81 3 5298 5362

URL <http://www.smcworld.com>

---

Note: Specifications are subject to change without prior notice and any obligation on the part of the manufacturer.

© 2018 SMC Corporation All Rights Reserved