



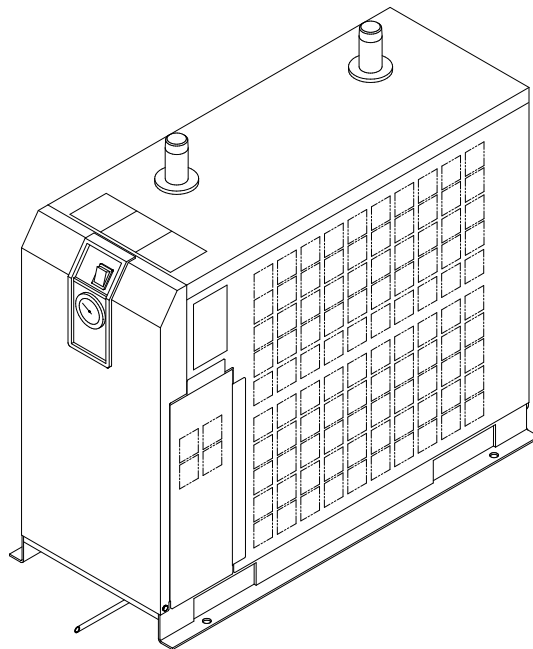
使用说明书

机种名称

冷冻式空气干燥器

型式 / Series

IDFB22E-11 <input type="checkbox"/>	IDFB22E-11 <input type="checkbox"/> - K, R, S, T, V
IDFB22E-23 <input type="checkbox"/>	IDFB22E-23 <input type="checkbox"/> - K, R, T, V
IDFB37E-23 <input type="checkbox"/>	IDFB37E-23 <input type="checkbox"/> - K, R, T, V
IDFB55E-46 <input type="checkbox"/>	IDFB55E-46 <input type="checkbox"/> - L, R, T, V
IDFB75E-46 <input type="checkbox"/>	IDFB75E-46 <input type="checkbox"/> - L, R, T, V



本使用说明书对产品的安装及运行进行了说明。请由充分理解本产品的基本运行方法，或具备工业设备的使用方面的基本知识、能力的人进行作业。

请妥善保管本使用说明书，供后续使用。

需要英文说明书的场合，请通过我公司网站下载。URL : <https://www.smcworld.com/>
English instruction manual can be downloaded from our URL : <https://www.smcworld.com/>

SMC株式会社

前言

首先，非常感谢您购买 SMC 冷冻式空气干燥器（简称冷干机）。

为了保证长期安全使用本产品，请务必阅读本使用说明书（以下简称为「本书」）。
并充分理解其内容的基础上，进行操作。

- 本书将对本产品的安装及运行进行说明。仅限于充分理解本书所示的基本运行方法，并具备工业用机械设备安装、运行基本知识的人员进行作业。
- 本书及其它书类所述的内容不能成为合同条款的一部分，也不能对已达成的协定、约定或关系进行修改或变更。
- 禁止未经本公司授权，把本书的一部分进行复印给第三者使用。

注意：本使用说明书的内容可能会在未告知您的情况下进行修订，敬请谅解。

目 录

i 章	关于安全		
	i-1	警告 使用本产品之前	i-1
	i-1-1	关于本书中记载的危险・警告・注意.....	i-1
	i-2	危险分类和危险警告标记的粘贴位置	i-2
	i-2-1	危险分类	i-2
	i-2-2	电气相关的危险	i-3
	i-2-3	高温相关的危险	i-3
	i-2-4	回转体相关的危险	i-3
	i-2-5	气动回路相关的危险.....	i-3
	i-2-6	危险警告标识粘贴位置.....	i-4
	i-2-7	冷媒相关注意事项	i-4
	i-2-8	使用注意事项	i-5
	i-2-9	其他标识	i-5
	i-3	关于废弃物的处理	i-7
	i-4	保证及免责事项/适合用途的条件	i-8
1 章	各部分名称及功能		
	1-1	各部分名称及功能	1-1
2 章	运输及安装方法		
	2-1	运输方法	2-1
	2-2	安装方法	2-1
	2-2-1	安装环境	2-1
	2-2-2	产品的固定方法	2-2
	2-2-3	配管	2-2
	2-2-4	排水管	2-2
	2-2-5	电气配线	2-3
	2-3	重新安装本产品时的注意事项	2-4
3 章	运行/停止方法		
	3-1	运行前的确认项目	3-1
	3-2	运行	3-1
	3-3	停止	3-2
	3-4	重新启动时的注意事项	3-2
	3-5	运行开始时的确认事项	3-2
	3-6	长时间运行停止时的注意事项	3-2
4 章	确认和定期检查		
	4-1	日常运行中的确认事项	4-1
	4-2	关于定期保养	4-1
	4-2-1	通风口（吸入口）的清洁.....	4-1
	4-2-2	更换用零部件	4-1
	4-2-3	杯体组件内部的清洗.....	4-1
5 章	异常原因的分析与对策		
	5-1	异常原因的分析与对策	5-1
	5-2	热继电器及高压压力开关的重置方法(仅 IDFB55E, 75E)	5-3

6 章	资料	
6-1	规格一览表	6-1
6-2	使用冷媒及 GWP 值	6-1
6-3	外形尺寸图	6-2
6-4	电气配线图	6-3
6-5	空气·冷媒回路及功能说明	6-4
7 章	可选项 K 规格	
7-1	安全注意事项	7-1
7-2	规格	7-1
8 章	可选项 L 规格	
8-1	安全注意事项	8-1
8-2	规格	8-1
8-3	重载型自动排水器的规格	8-2
8-4	维修保养	8-2
9 章	可选项 R 规格	
9-1	安全注意事项	9-1
9-2	规格	9-1
9-3	电源连接方法	9-1
9-4	漏电断路器的使用注意事项	9-3
9-5	电气配线图	9-3
10 章	可选项 S 规格	
10-1	安全注意事项	10-1
10-2	规格	10-1
11 章	可选项 T 规格	
11-1	安全注意事项	11-1
11-2	规格	11-1
11-3	远程操作	11-1
11-4	电源及信号电缆的连接方法	11-2
11-5	运行重新启动的方法	11-3
11-6	电气配线图	11-4
12 章	可选项 V 规格	
12-1	安全注意事项	12-1
12-2	规格	12-2
12-3	维修保养	12-2
12-4	电气配线图	12-2
13 章	点检记录	
13-1	点检记录	13-1



关于安全



使用本产品之前，请认真阅读本使用说明书中的重要警告事项，并完全理解后使用本产品。

i-1 警告 使用本产品之前

本章主要记载了客户使用本产品时的安全注意事项。

- 本产品是对压缩空气除湿用产品。若用于其他目的而产生故障时，制造厂商没有任何责任。
- 本产品在高压下运行，运行中产品内部会有高温零部件和旋转零部件。需要进行零部件更换或维修时，请委托专业人士实施。
- 不仅仅是运行本产品的人员，进行维修和产品相关作业的人员以及在附近作业的所有人员，都必须认真阅读本使用说明书的安全相关事项，并充分理解后再进行作业。
- 本使用说明书并不是为安全教育担当所准备的综合的安全·卫生手册。
- 操作本产品以及在本产品附近作业的人员，需要了解本产品固有的危险性和安全对策相关知识的充分培训。
- 虽然管理者对于遵守安全规格有不可推卸的责任，但进行日常作业中的安全规格的遵守必须是操作者和维修者每一个人的责任。
- 作为操作者和维修担当，必须在各自的作业中保证考虑其安全性的作业场所和作业环境。
- 在进行产品相关作业训练之前，必须接受充分的安全教育。在安全教育不充分的状态下进行作业训练非常危险。要杜绝没有考虑安全性的作业训练。
- 请妥善保管本使用说明书，以便上述人员随时参阅。
- 当本产品出现短暂停电(包含瞬间停电)时，有重新启动到正常运行需要长时间的情况，或者因保护机构的动作而导致重新接入电源也不能正常启动的情况。此时，一旦切断本体的带指示灯开关，3分钟以后再重新打，重新接入电源时也有突然启动的场合，拆卸本体的盖板时必须关闭本体的带指示灯开关。

i-1-1 关于本书中记载的危险·警告·注意

为了能够安全正确的使用本产品，避免造成作业人员人身伤害和设备损坏，本使用说明书根据危险的重大和紧急程度分为「危险」「警告」「注意」3个阶段来表示。其标识中记载着安全相关重要事项，请确认所表示的地方，认真阅读所有注意和警告事项，并充分理解后使用产品。

「危险」「警告」「注意」是重要性的顺序（危险>警告>注意）。下述为其定义的说明。



危险

「危险」项目是指：在产品的操作以及维修·定期检查作业中，作业者误操作或未遵守使用注意事项时，有可能使作业者受重伤或者死亡的灾害。



警告

「警告」项目是指：在产品的操作以及维修·定期检查作业中，作业者未按照正确的顺序操作或未遵守警告事项时，有可能使作业者受重伤或者死亡的灾害。





注意


「注意」项目是指：在产品的操作以及维修·定期检查作业中，作业者未按照正确的顺序操作或未遵守警告事项时，有可能使作业者受轻伤或导致产品或设备损伤的灾害。

i-2 危险分类和危险警告标识的粘贴位置

为了保障作业者的安全，本产品贴有特定的危险分类及代表上述分类内容的危险警告标识。作业前，请务必确认危险分类的内容和危险警告的粘贴位置。

	警告
<ul style="list-style-type: none"> • 请由专业人员进行本产品的操作。 • 运输和安装以及维修作业都伴有危险，请务必由对本产品以及附带的设备装置有充分的知识和经验的人员来进行。 • 维修人员以及有资格者以外的人员，请不要打开本产品的外壳面板。 	

	警告
<p>发生异常的场所，请按照本使用说明书的指示进行对策。</p> <ul style="list-style-type: none"> • 请依据「5章 异常的原因和发生时的对策」确认异常内容。 • 依赖维护。 	

	警告
<ul style="list-style-type: none"> • 无论发生任何异常都不要运行本产品。 • 发生故障时请立即停止运行产品，联系维修人员或者有资格者进行处置。 	

i-2-1 危险分类

本产品固有的危险分类如下。

电气相关的危险

由于本产品在高电压下作动，内部有触电的危险。因此在产品和使用说明书中，用



标记把重要事项的

标志与「危险」「警告」「注意」一起显示。

高温相关的危险

本产品在执行中为高温状态，有可能发生烫伤事故。因此在产品和使用说明书中，用



标记把重要事项

的标志与「危险」「警告」「注意」一起显示。

回转体相关的危险

本产品在执行中有旋转零部件，有可能夹伤手指。因此在产品和使用说明书中，用



标记把重要事项的

标志与「危险」「警告」「注意」一起显示。

i-2-2 电气相关的危险



在本产品内部，有用外壳面板隔离的高电压的电源供给部。请不要在未装外壳面板的状态下运行本产品。

在对电源供给部进行作业和定期检查时，请由经过培训的有资格者进行操作。



警告

- 请认真阅读危险标识的内容，并充分留意。
- 请不要将危险警告标识剥落或损坏。
- 请认真确认危险警告标识的粘贴位置。

i-2-3 高温相关的危险



警告

本产品在工作中某些部位有高温，如接触可能会导致烫伤。在切断电源后还会有可能因余热而导致烫伤，因此在高温部位温度低于 50°C 之前不要进行任何作业。

i-2-4 回转体相关的危险



警告

本产品在工作中有回转部位，接触有可能导致受伤。运行中旋转体会临时停止，但也会再次开始旋转，因此运行中请不要进行作业。


i-2-5 气动回路相关的危险



警告


进行本产品的零部件更换·零部件清扫时，务必排除本产品内的气压，使压力达到“0”。产品内若还残留气压，有可能导致零部件急速飞出等意外事故，非常危险。

i-2-6 危险警告标识的粘贴位置



警告

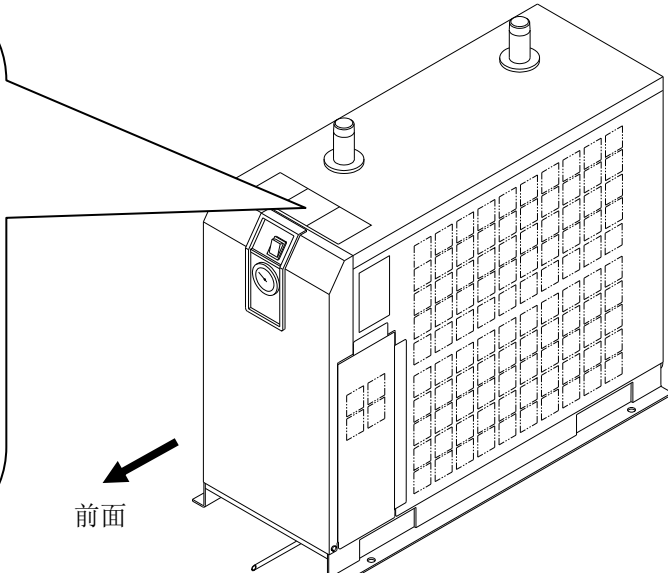
- 请认真阅读危险标识的内容，并充分留意。
- 请不要将危险警告标识剥落或损坏。
- 请认真确认危险警告标识的粘贴位置。



WARNING 警告


- 1 Remove panels for maintenance only.
- 2 Never insert anything into product to ensure safety.
- 3 Cut power prior to maintenance to prevent electric shock.
- 4 Settle product to room temp. before maintenance to prevent burn or frostbite.
- 5 Ensure zero air pressure before replacing parts.

- 1 点検以外はパネルを取り外さないこと。
- 2 回転物があるので指、棒状の物を差し込まないこと。
- 3 感電の恐れがあるので、点検の前には電源を切ること。
- 4 火傷の恐れがあるので、点検の前には装置を常温にすること。
- 5 部品交換の前には必ず、空気圧力を“0”にすること。



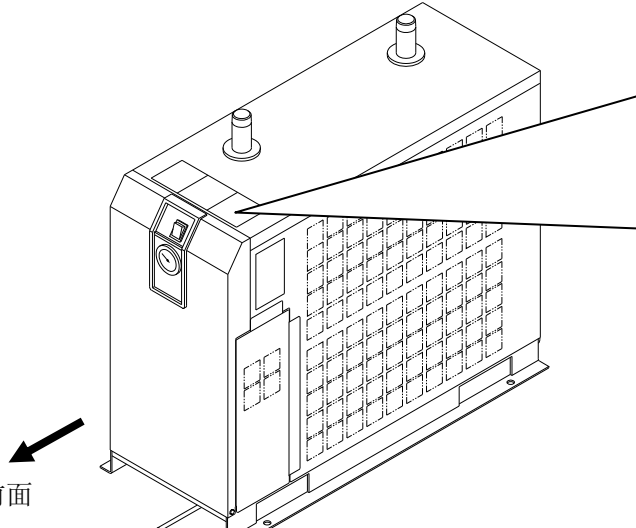
前面

i-2-7 冷媒相关注意事项



注意

- 本产品的冷媒使用的是环保制冷剂（HFC）。
- 本产品是「制冷剂排出抑制法第一种特定产品」。
法律上禁止把冷媒放入大气中。修理时请使用“冷媒回收装置”进行冷媒的回收后，委托专门处理回收冷媒的公司进行处理。冷媒的回收作业请由对本产品以及附带的设备产品有充分知识和经验的人员来进行。
- 维修人员以及有资格者以外的人员，请不要打开本产品的外壳面板。
- 制冷剂的种类以及使用量记载在 i-5，i - 6 页中说明的规格标识上。



前面

Act for Rationalized Use and Proper Management of Fluorocarbons
 フロン排出抑制法 第一種特定製品

This product uses Fluorocarbon (HFC) as a refrigerant.

- 1 It is prohibited to release fluorocarbons without permission.
- 2 For the disposal of the product, fluorocarbons must first be collected.
- 3 The number and quantity of the refrigerant of the fluorocarbon used for this product is shown on the product label.
- 4 GWP values of the calculated leakage of fluorocarbons to be reported are as in the table below.

この製品には冷媒として、フロン類 (HFC) が使用されています。

- 1 フロン類をみだりに大気中に放出することは禁じられています。
- 2 この製品を廃棄する場合には、フロン類の回収が必要です。
- 3 本製品に使用している、フロン類の冷媒番号、量は、型式銘板に記載されています。
- 4 算定漏えい量の報告に使用する、フロン類の GWP 値は以下になります。

Refrigerant No.	R134a	R407C	R410A	R404A
GWP values	1430	1770	2090	3920

i-2-8 使用注意事项

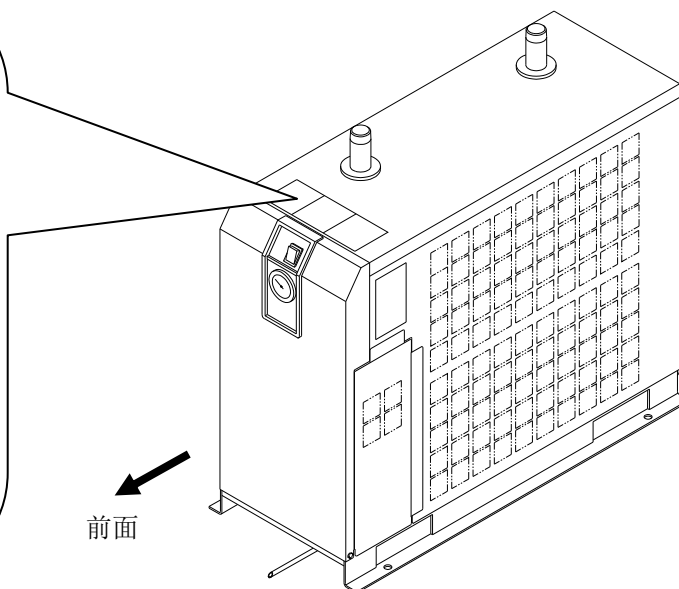
警告

- 请认真阅读危险标识的内容，并充分留意。
- 请不要将危险警告标识剥落或损坏。
- 请认真确认危险警告标识的粘贴位置。

CAUTION 注意

- 1 Read manual before operation.
- 2 Ensure ventilation and maintenance space.
- 3 Keep water away from the product.
- 4 Secure In / Out connector with spanner during piping.
- 5 Wait 3 minutes before restart.
- 6 Ensure Running Condition / Evaporating Temp. in green zone.

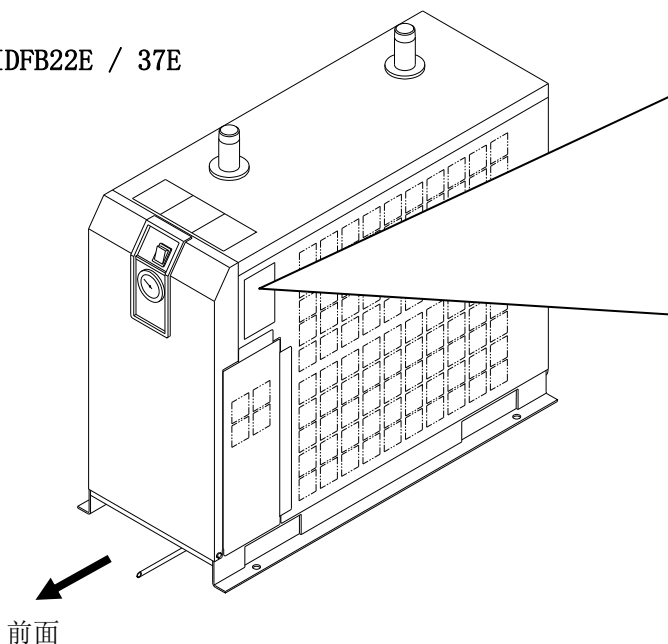
- 1 ご使用前に必ず取扱説明書を読んでください。
- 2 通風、メンテナンススペースを確保してください。
- 3 雨や水滴がかからないようにしてください。
- 4 IN/OUTポートをスパナで固定して配管してください。
- 5 再起動は運転停止3分後に行ってください。
- 6 RUNNING CONDITION・蒸発温度計はグリーン帯で使用してください。



i-2-9 其他标识

请确认标识中记载的型式，规格内容。

IDFB22E / 37E



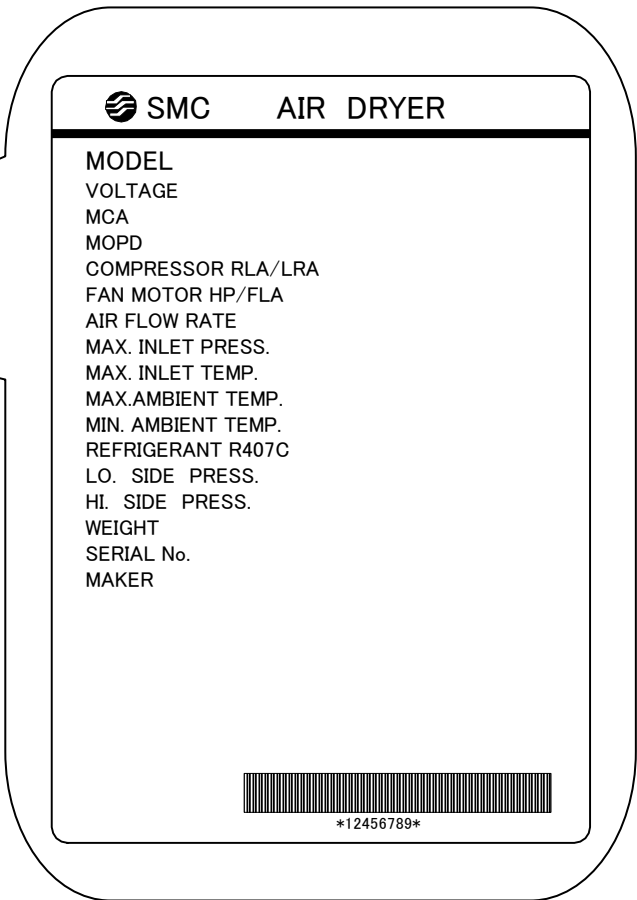
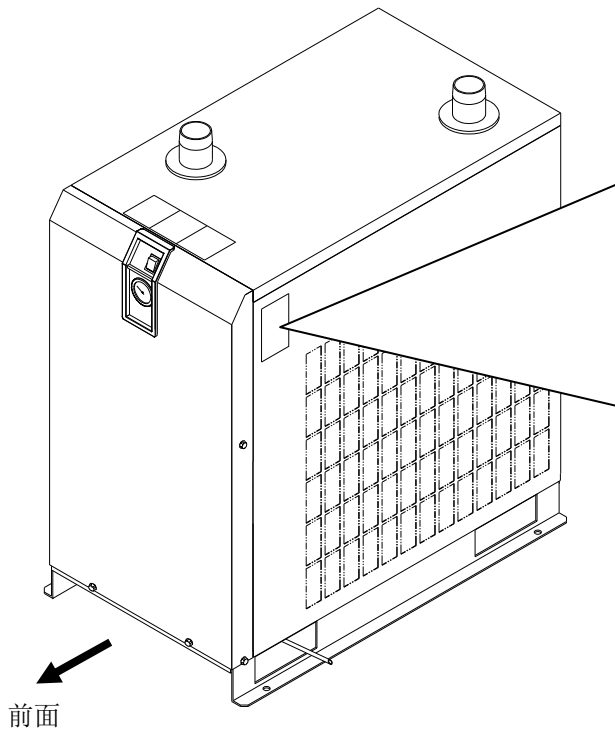
AIR DRYER

MODEL
 VOLTAGE
 RATED CURRENT
 MCA
 MOPD
 CMP LRA
 AIR FLOW RATE
 MAX. INLET PRESS.
 MAX. INLET TEMP.
 MAX. AMBIENT TEMP
 MIN. AMBIENT TEMP
 REFRIGERANT R134a
 LO. SIDE PRESS.
 HI. SIDE PRESS.
 WEIGHT
 SERIAL No.
 MAKER

12456789

空气干燥器

IDFB55E / 75E



i-3 关于废弃物的处理

废弃本产品时，请回收封装在冷媒回路中的冷媒和冷冻机油。

注意

- 本产品的冷媒使用的是环保制冷剂（HFC）。
- 本产品是「制冷剂排出抑制法第一种特定产品」。
- 法律上禁止把冷媒排放到大气中。修理时请使用“冷媒回收装置”，回收冷媒后，委托专门处理回收冷媒的公司进行处理。
- 冷媒的回收作业请由对本产品以及附带的设备产品有充分知识和经验的人员来进行。
- 维修人员以及有资格者以外的人员，请不要打开本产品的外壳面板。
- 制冷剂的种类以及使用量记载在规格标识上。

注意

- 冷冻机油请根据各地方的条例或规定进行废弃。
- 冷冻机油不能和家庭垃圾一起废弃。另外，请不要在未经许可的焚化炉内焚烧。
- 冷冻机油回收作业请由对本产品以及附带的设备产品有充分知识和经验的人员进行操作。
- 维修人员以及有资格者以外的人员，请不要打开本产品的外壳面板。

若有任何疑问，请与购买商或与当地营业所联系。

i-4 保证以及免责事项/适合用途的条件

本产品适用于下述“保证以及免责事项”、“适合用途的条件”。

请在确认、允许下述内容的基础上，使用本公司产品。

【保证以及免责事项】

- ① 本公司产品的保证期间为，从开始使用1年内，或者从购入后1.5年内。
另外有些产品有最高使用次数，最多行走距离，更换零部件时间等，请与最近的营业所确认。
- ② 保证期间内由于本公司的责任，产生明显的故障以及损伤时，由本公司提供代替品或者进行必要的零部件更换。
在此所述的保证，是指对本公司产品的保证，由于本公司产品导致的其他损害，不在我们的保证范围内。
- ③ 请参考其他产品个别的保证及免责事项，在理解的基础上使用本产品。

【适合用途的条件】

出口海外时，请务必遵守经济产业省规定的法令(外国汇兑及外国贸易法)、手续。

注 意

本公司产品是面向制造业提供的。

现所述之本公司产品主要面向制造业且用于和平使用而提供的。

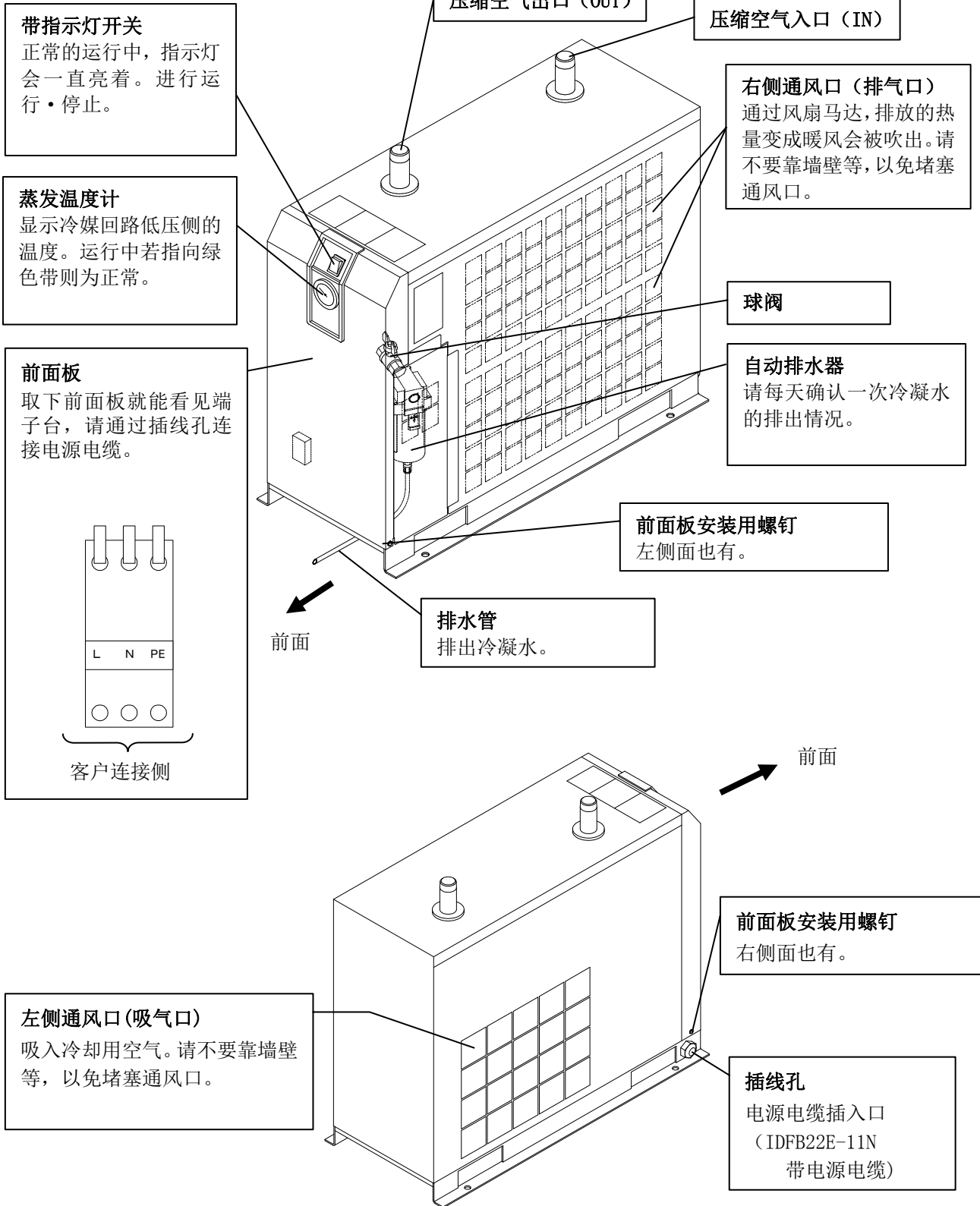
如果用于制造业以外的用途时，请与本公司联系，根据需要交换规格书、签订合同。

如有疑问，请与最近的营业所咨询。

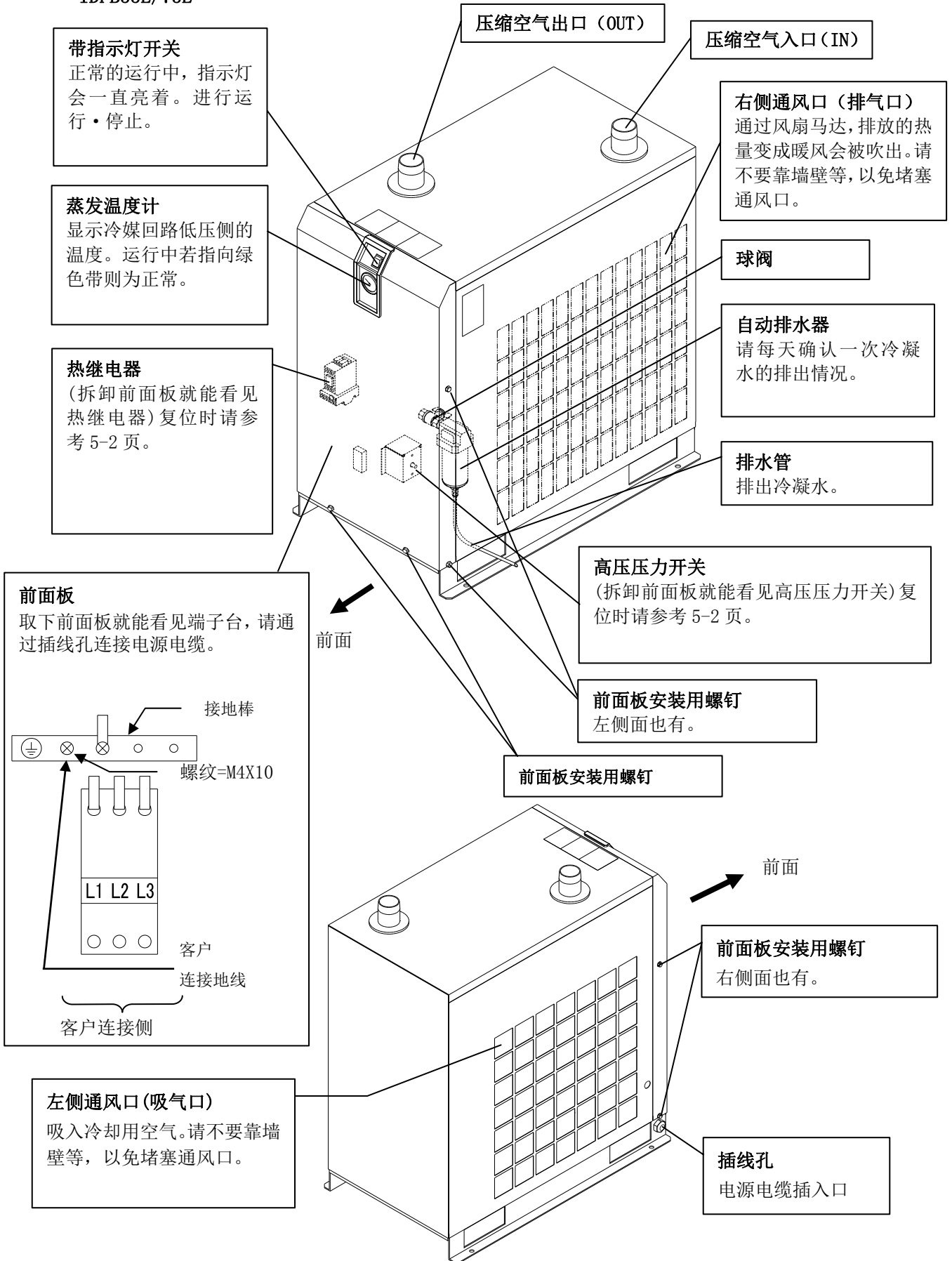
1 各部分名称及功能

1-1 各部分名称及功能

IDFB22E/37E



IDFB55E/75E



2

运输及安装方法



警告

- 请正确使用本产品，在产品安装以及操作、维护、定期检查中要特别注意对人身安全部分的内容。
- 使用在重要设备、机器的场合，针对因保护装置动作发生停止或故障等，请准备预备机或替代产品。



注意

运输、安装以及含危险作业的维修，请务必由对本产品及系统有充分知识和经验的人员进行。

2-1 运输方法

运输本产品时请务必遵守以下内容。

- 抬起本产品时，从底面向上抬起，要注意不能侧倒或跌落。
- 绝对禁止把本产品侧倒的状态下运输。侧倒会使产品损坏。
- 请不要将本产品吊起。



警告

本产品是重物，运输过程中存在危险，请务必按照上述指示操作。
本产品重量为 1101bs (50kg) 以上。IDFB22E, 37E 必须要 4 人以上或用叉车进行搬运。且 IDFB55E, 75E 必须要用叉车进行搬运。

2-2 安装方法

2-2-1 安装环境

请不要在以下的环境中使用或者保管本产品。不但影响正常作动，还会导致产品故障。

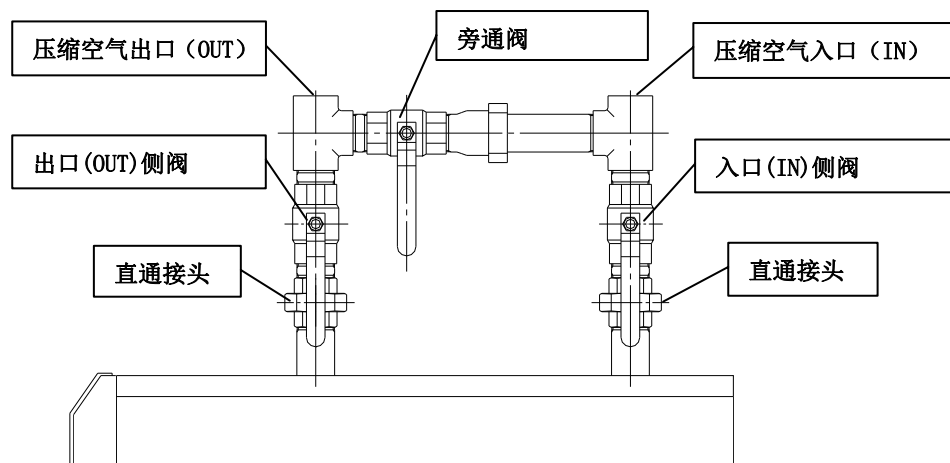
- | | |
|---|--|
| <ul style="list-style-type: none"> • 接触雨水·水蒸气·盐水·油的环境中 • 有灰尘·粉尘的场所 • 有易燃性·爆炸性气体的场所 • 有腐蚀性气体·溶剂·可燃性气体的场所 • 阳光直射的场所，有放射热的场所 • 环境温度超出以下范围的场所
运行时 36~104 ° F (2~40°C)
保管时 32~122 ° F (0~50°C)
(配管内部没有冷凝水的状态下。) • 温度急剧变化的场所 • 发生强电磁干扰信号的场所(发生强电场·强磁场·电涌的场所) • 发生静电的场所，使本体放静电的状况 • 发生强高频波的场所 • 可能遭受雷击的场所 | <ul style="list-style-type: none"> • 车辆以及船舶等运输设备上 • 高度为 2000m 以上的场所 • 有强振动·冲击的状况 • 施加能使本体变形的力或重量的情况 • (运行设施内)不能确保进行维修所需的充分场所的时候
维修所需的空间
正面 : 2feet (0.6m)
背面 : 2feet (0.6m)
上面 : 2feet (0.6m)
右侧面 : 2feet (0.6m)
左侧面 : 2feet (0.6m) • 产品的通风口被堵塞的场所 • 压缩机或者其他空气干燥器的排气(热风)会被吸入的场所 • 发生急剧压力变动或流速变化的场所 |
|---|--|

2-2-2 产品的固定方法

- 请安装在振动少且平稳的平面上。
- 尺寸请参考「6章 6-3 外形尺寸图」。
- 为了防止侧倒请用地脚螺钉进行固定。

2-2-3 配管

- 压缩空气的入口和出口请用直通接头等进行连接，要保证能够拆卸。
- 在本体上安装配管接头时，请用管钳等压着本体上的配管进行拧紧。
- 给压缩空气的入口或出口接头安装空气过滤器等附件时，请用支架等来支撑附件保证本产品不会受到其他外力。
- 请注意不要让空气压缩机的振动传到本产品上。
- 压缩空气的入口温度超过 122° F (50°C) 的场合，请在空气压缩机的下游安装后冷却器或者降低空气压缩机安装场所的温度，使入口温度低于 122° F (50°C)。
- 空气源的压力变动（脉动）较大时，请安装气罐等进行处置。
- 配管前请进行充分的吹净，保证配管内没有混入灰尘、密封带、液状密封垫等异物后进行连接。若配管内混入这些异物，有可能导致冷却不良或冷凝水排出不良等故障。
- 要选择符合使用压力·温度条件的配管，并确保连接部位无泄露。
- 请设计旁通配管，保证在不停止空气压缩机运行的状态下，能够进行维修保养。



2-2-4 排水管

- 排水管使用的是外径 10mm (或 3/8inch) 的聚氨酯管。软管的排出口向大气开放，请用污水盆等来接冷凝水。
- 利用压缩空气的压力冷凝水会定期自动排放，请固定好排出口，以防冷凝水排放时晃动。
- 请不要将排水管高置。
- 请不要使冷凝水管弯折或挤压。安装时请注意，不要让本体压着排水管。

2-2-5 电气配线

**警告**

仅限有资格人员才能进行配线作业。

- 为了安全，配线作业前请切断电源。请不要在通电的状态下进行作业。
- 电源请从稳定的场所（不受电涌影响）接入。
- 为了防止触电以及冷冻机的马达烧坏，请参考 6-1 规格一览表，在供给电源侧安装具有合适漏电容量和负载容量的漏电断路器。
- 请给本产品接入符合规格的电源。
三相电源规格的产品不能用单相电源来运行。
- 为了安全，请务必进行接地。
- 接地线要绝对禁止与水管、天然气管、避雷针连接。
- 由于会导致发热、发生火灾等危险，绝对禁止一点集中配线。
- 请不要自行改造电源配线。
- 在欧洲地区使用时，请在本产品的供给电源侧安装符合 IEC 规格的自动断路器。

配线方法

- 拆卸产品的前面板，把电源接入到端子台上。
- 请在供给电源侧安装漏电断路器。（请客户自备。）

[感应电流：30mA 以下、额定电流：IDFB22E, 37E 时 15A、IDFB55E, 75E 时 10A]

电源电缆的规格

请准备以下的电源电缆。

电源电缆： 16AWG (1.25mm²)、电缆外径 0.3inch~0.5inch (约 8~12mm)

IDFB22E, 37E (单相电源规格) 的场合 … 3 芯 (含接地)

IDFB55E, 75E (三相电源规格) 的场合 … 4 芯 (含接地)

在产品内部绕线需要 4inch (约 0.1m) 长。

电源电缆的长度

从本产品到电源电缆的长度要在 98feet (30m) 以内。

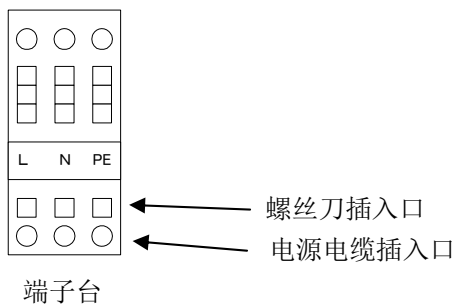
电源连接

电源电缆和接地线连接到端子台上。

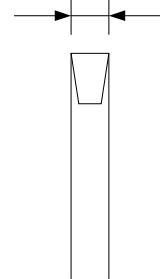
配线的顺序

- ① 拆卸前面板。
- ② 通过插线孔导入电缆，连接到端子台上。（请参考端子台的标识。）
配线作业中请不要接触端子台以外的元件。
- ③ 将螺丝刀插入端子台中。然后打开端子台。
(请剥掉电缆绝缘体的被覆盖部 3/8 英寸 (10mm) 。)
- ④ 插入电缆，取下螺丝刀。
- ⑤ 把前面板安装到初始状态。

IDFB22E/37E

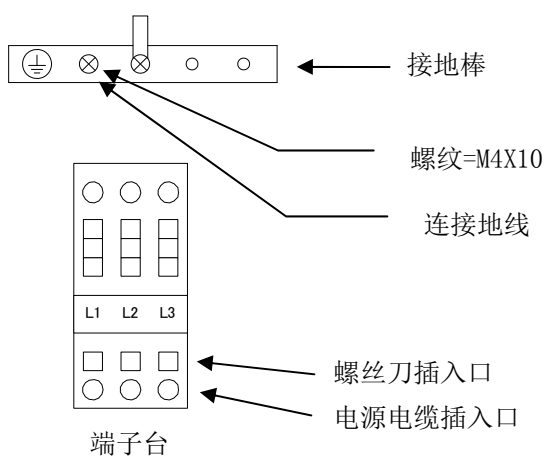


118~138 mil
(3~3.5mm)

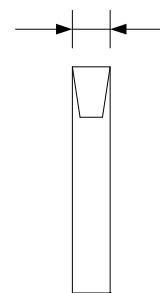


适用螺丝刀

IDFB55E/75E



118~138 mil
(3~3.5mm)



适用螺丝刀

2-3 重新安装本产品时的注意事项

注意

在其他场所重新安装本产品时，请由对本产品及附带设备具有充分知识的人员进行。并且，请务必实施下述项目。

使用本产品(含试运行)后，移动到其他场所重新安装时，请实施下述项目及第2章所示内容基础上，再移动及重新安装。

电源电缆的拆卸

拆卸电源电缆时，请务必切断电源。

警告

- 仅限有资格人员才能进行配线作业。
- 为了安全，在配线作业前，请务必切断电源。通电状态下绝对不能进行作业。

配管的拆卸

 警告

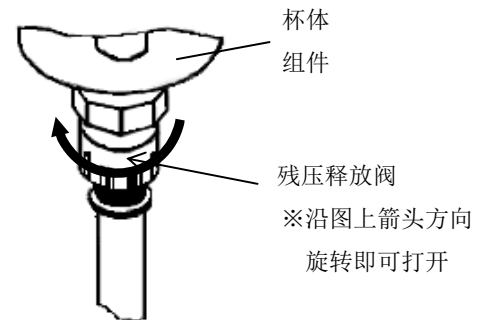
- 仅限有资格人员才能进行配管作业。
- 为了安全，在拆卸配管前，请务必切断供给本产品的压缩空气源。
- 在本产品内部还残留有气压的状态下，绝对禁止配管的拆卸。

取下配管材后，请清理干净密封材屑。重新设置时若有密封材屑等进入主体内部，就会造成冷却不良和产品故障等。

残压排放顺序

- ① 只有在拆卸空气干燥器时还需要压缩空气的情况下开启旁通阀。
- ② 关闭压缩空气入口阀、压缩空气出口阀。
- ③ 请确认自动排水器的球阀已开启。
- ④ 打开冷凝水分离器的杯体组件排水管的残压释放阀，排放产品内部的气压。

(参考右图)



3

运行/停止方法



注意

运行及停止，请由对本产品以及附带的设备产品有充分知识和经验的人员来进行。

3-1 运行前的确认项目

请在进行试运行前确认以下项目。

- 安装状态
用目视来确认本产品在水平平面上。
请确认本产品是否用地脚螺钉牢固的固定。
请不要给本产品搭载重物，或通过配管等施加过大的力。
- 电缆连接
请确认电源电缆，接地是否正确连接。
- 排水管
请确认排水管是否正确连接。
- 配管
请确认压缩空气的配管是否正确连接。请确认本产品的 IN · OUT 侧以及分支配管的阀是否完全关闭。
- 球阀
请确认自动排水器的球阀已开启。

3-2 运行

请按照以下顺序开始运行。

- ① 请接通主电源断路器。然后把带指示灯开关拨到 ON。
- ② 指示灯亮，稍后冷却风扇开始转动，从排气口有暖风排出。
排气口的位置：右侧面通风口
- ③ 把本产品的 IN · OUT 侧阀缓缓打开。请确认旁通阀已经完全关闭。请确认有无空气泄漏。
- ④ 根据压缩空气和环境温度的状态，冷却风扇会反复进行运行 · 停止，冷冻机会连续运行，蒸发温度计的指针会指向绿色区域。蒸发温度计的指针高于绿色区域时，请参考「5 章 异常的原因和发生时的对策」。
- ⑤ 流入压缩空气后，过一会儿就会从排水管自动排出冷凝水。
- ⑥ 请保持在连续运行的状态下使用。



注意

- 请不要频繁进行开关的 ON · OFF，有可能导致故障。
- 因为本产品自动排水器为在空气压力为 22psi (0.15MPa) 以上时阀关闭的 N.O. 结构，所以刚开始打开 IN 侧电磁阀并未达到目标压力前，排水口会有空气排出。因此若使用空气吐出量少的压缩机有可能发生压力不能上升的情况。
- 发生急剧压力变动或流速变化时，除湿后的冷凝水可能从二次侧配管处流出，请勿在此类条件下使用。

3-3 停止

- ① 把带指示灯开关拨到 OFF。
- ② 指示灯灭，运行停止。

3-4 重新启动时的注意事项

- 运行停止到下次再运行需要至少 3 分钟以上的时间。若 3 分钟内开启运行，可能发生由于保护回路作动而不能运行的情况。
- 不能运行时，请参考「5 章 异常的原因和发生时的对策」，重新运行。

3-5 运行开始时的确认事项

请在运行开始前确认以下项目。发生异常声音和振动时，请立即停止运行。把本产品的带指示灯开关拨到 OFF，切断供给电源侧的漏电断路器。

- 压缩空气无泄漏。
- 压缩空气的压力、温度、流量以及环境温度在本产品的规格内。
- 从排水口有冷凝水排出。
- 蒸发温度计的指针指向绿色区域。
- 冷干机二次侧无冷凝水排出。
- 产品没有异常声音、异常振动、异常臭味。

3-6 长期停止运行时的注意事项

- 周末等长时间(24H以上)不使用本产品时，从省能以及安全方面考虑，请关闭本产品的运行开关或者电源。且建议排放配管内的压力以及残留的冷凝水。
- 重新运行时，冷干机内残留的冷凝水可能在二次侧飞溅，推荐在冷干机二次侧安装过滤器类产品。

4

确认和定期检查

4-1 日常运行中的确认事项

日常运行中请确认以下项目。确认有异常の場合，直接停止运行，请参考“5章 异常的原因和发生时的对策”。

- 压缩空气无泄漏。
- 请确认运行中指示灯亮着。
- 运行中有冷凝水从排水管排出。
- 压缩空气流入后，在运行状态下蒸发温度计指针指向绿色区域。
- 在没有压缩空气，运行停止的状态下，蒸发温度计的指针指向比环境温度低约 41~59 ° F (5~15°C) 区域。
- 产品没有异常声音、异常振动。
- 产品没有异常臭味、冒烟。
- 建议定期进行维护/服务。请参考 13-1 页。

4-2 定期维护

4-2-1 通风口（吸入口）的清扫

为了去除通风口（吸入口）部分的灰尘等异物，每个月要用吸尘器、气枪等进行扫除。



注意

进行吹净时，请带保护眼镜和口罩，以防止灰尘等异物进入眼睛和呼吸道。

4-2-2 维护用零部件

下述零部件推荐定期进行更换。所记载的值会根据使用条件（环境温度，安装环境等）有所不同，不是保证值，请注意。

表 1. 定期更换零部件表

零部件名称	推荐更换周期
压力开关	100 万回
风扇马达	2 万小时
^(注) 电磁接触器，电磁开闭器	100 万回

(注) 可选项规格：-T（带运行、异常信号输出用端子台）以及特注规格の場合。

4-2-3 杯体组件内的清洗

每月清除一次杯体组件内积攒的灰尘。清洗时请使用中性清洗剂，污垢严重时请更换零部件。且从下一次开始缩短清洗间隔。

! 警告

- 空气干燥器的维护，请由对空气干燥器和附带设备有充分知识和经验的人员进行。
- 对空气干燥器进行维护前，请认真阅读本使用说明书中的重要警告事项，并充分理解后，进行产品的拆卸。

危险

- 进行空气干燥器的零部件更换·清扫时，请务必排放空气干燥器内的压缩空气，使压力为“0”。请勿在空气干燥器运行中和产品内部有气压的状态下，拆卸杯体组件。产品内部有残压时，有可能在旋松零部件时发生零部件飞出等事故。
- 产品运行中有高温的部分和带高电压的电源供给部位，有烫伤和触电的危险。即使切断空气干燥器的带指示灯开关使产品停止运行，也有带电的充电部位。因此对充电部分进行作业时，请先把客户设备侧的漏电断路器拨到 OFF 后，进行操作。
- 即使停止运行装置，还会有因产品内部的零部件的余热而达到高温的部位，有可能造成烫伤。在零部件温度下降到 50°C 以下之前，请勿进行更换作业。预测降温时间约为 10~15 分钟。
- 进行自动排水器滤网和自动排水器的维修作业时，有可能接触废液。请按照客户规定的作业人员安全作业步骤进行。
(例：请带好保护用眼镜、围裙、手套等，确保进行作业时身体不会接触废液。)
- 对自动排水器滤网和自动排水器零部件的清洗，请使用中性清洗剂的水溶液，不能使用信纳水等溶剂。
- 拆卸外装面板和自动排水器的杯体组件时，请带手套以防受伤。

【杯体组件的清洗、更换】

进行自动排水器及自动排水器滤网的维护时，请按以下顺序作业。

(1) 卸下杯体组件

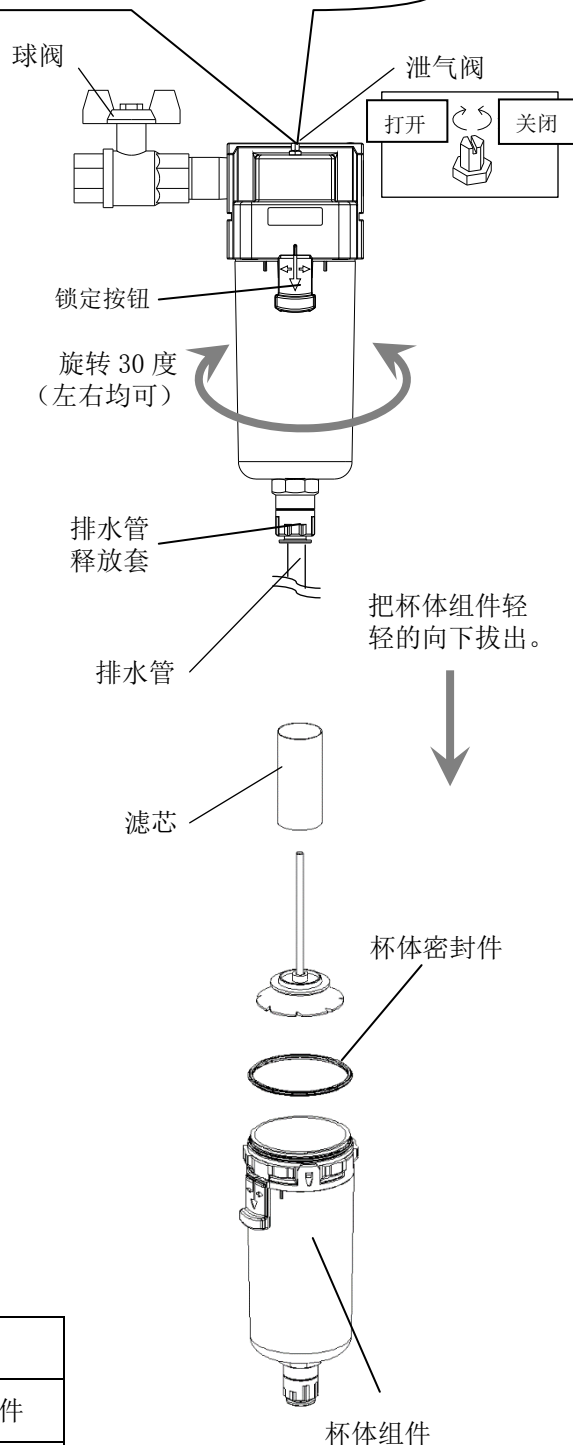
- ① 请把带指示灯开关拨到 OFF。
- ② 请切断电源的漏电断路器或把电源插头从插座上拔下。
- ③ 请把 IN·OUT 配管的阀完全关闭。仅在作业中需要压缩空气时再打开旁通阀。
- ④ 请拆卸仅作业所需地方的面板。

因用六角螺母固定着，先旋松六角螺母后旋转（-）字螺钉。排放残压后把（-）字螺钉、六角螺母返回到原位置。

- ⑤ 请把球阀关闭。
- ⑥ 向逆时针方向旋转打开泄气阀，把产品内部残留的气压排放。
- ⑦ 从杯体组件上拆卸排水管。
- ⑧ 轻轻握着杯体组件，用拇指向下拉锁定按钮，并把杯体组件往左（或往右）旋转 30 度，使接合标记吻合。
- ⑨ 拇指从锁定按钮离开，将杯体组件慢慢向下（垂直）拉，分离杯体组件。
- ⑩ 向杯体组件内部注入中性清洗溶剂，晃荡溶剂清洗。

(2) 附件杯体组件

- ① 请定期检查杯体“O”型圈有无伤痕、扭曲变形、附着灰尘等的异物，把润滑脂薄薄的涂抹一层后再安装到杯体组件的槽里。
- ② 把杯体组件安装到自动排水器主体上。请旋转到锁定按钮发出咔嚓的声音并不能旋转为止。
- ③ 把杯体组件向左右轻轻旋转，确认它被固定好不能旋转。若旋转，则从杯体组件嵌入到本体的动作开始重新组装。
- ④ 向顺时针方向旋转关闭泄气阀后，把排水管安装到原位置。
- ⑤ 请打开球阀。
- ⑥ 若杯体组件有破损、严重脏污时，请更换新品。



自动排水器更换部件

型号	品名	数量	备注
AD48N-Z-A(螺纹记号: N)	杯体组件	1	带杯体密封件
AD48-A(螺纹记号: 无)	杯体组件	1	带杯体密封件
C42FP-260S	杯体密封件	1	—
111692	滤芯	1	—

注 1) 过滤芯不包含在杯体组件中。

5

异常原因和发生时的对策

5-1 异常原因和发生时的对策

本产品发生异常时，请根据下表进行调查。无法排除异常时，请切断电源后联系经销商或当地营业所。

现象	原因	对策
接通开关后指示灯不亮且不运行。	电源线有松弛或脱离。	· 请牢固连接。
	漏电断路器为 OFF 状态。	· 请确认漏电断路器的容量。 · 请确认运行停止后 3 分钟内是否有重新运行。 · 把漏电断路器拨到 ON，启动运行。 若漏电断路器还是 OFF，则有可能是空气干燥器的绝缘不良，请切断电源后联络我公司。
	三相电源的连接错误。 (仅三相电源规格的机种)	· 从 3 根线中把 2 根 (R 相和 T 相) 更换连接。
运行中指示灯灭，冷冻用压缩机停止。	安装场所通风不良。 环境温度高。	· 请做好通风，并降低周围环境温度。 · 请参考“5-2 热继电器及高压压力开关的复位方法”，复位保护回路。
	通风口被灰尘或墙壁堵塞。	· 请使通风口离周围的墙壁 600mm 以上。 · 通风口部分，请每月清扫 1 回。 · 请参考“5-2 热继电器及高压压力开关的复位方法”，复位保护回路。
	压缩空气温度过高。	· 请通过改善压缩机的设置场所通风，降低周围环境温度等措施降低压缩机的吐出空气温度。 · 请在压缩机后面安装后冷却器降低温度。 · 请参考“5-2 热继电器及高压压力开关的复位方法”，复位保护回路。
	电源电压变动大。	· 通过安装电源变压器或重新选择电源等，使电压恢复正常。 · 电源电压的变动范围是额定电压的±10%以内。 · 请参考“5-2 热继电器及高压压力开关的复位方法”，复位保护回路。
在右侧通风口(排气口)没有热风吹出状态下，蒸发温度计的指针高于绿色区域。(指示灯亮着的状态下冷冻用压缩机停止。)	安装场所通风不良。 环境温度高。	· 请做好通风，并降低周围环境温度。
	通风口被灰尘或墙壁堵塞。	· 请使通风口离周围墙壁 60cm 以上。 · 通风口部分，请每月清扫 1 回。
	压缩空气温度过高。	· 请通过改善压缩机的设置场所通风，降低周围环境温度等措施降低压缩机的吐出空气温度。 · 请在压缩机后面安装后冷却器降低温度。
	电源电压变动大。	· 通过安装电源变压器或重新选择电源等，使电压恢复正常。 · 电源电压的变动范围是额定电压的±10%以内。
	冷冻用压缩机内置的过载继电器作动。	· 请确认运行停止后 3 分钟内是否有重新运行。

现象	原因	对策
在右侧通风口(排气口)没有热风吹出状态下,蒸发温度计的指针高于绿色区域。	安装场所通风不良。 环境温度高。	· 请做好通风,并降低周围环境温度。
	通风口被灰尘或墙壁堵塞。	· 请使通风口离周围墙壁 60cm 以上。 · 通风口部分,请每月清扫 1 回。
	压缩空气温度过高。	· 请通过改善压缩机的设置场所通风,降低周围环境温度等措施降低压缩机的吐出空气温度。 · 请在压缩机后面安装后冷却器降低温度。
气动回路的下游有水分。	旁通阀为开启状态。	· 请务必把旁通阀完全关闭后使用。
	自动排水器没有排出冷凝水。	· 请确认排水管是否向上或弯折。 · 定期检查自动排水器。 · 请确认自动排水器的球阀已开启。
	压缩空气的压力变动(脉动)较大。	· 请安装气罐。 · 请不要进行间歇运转。
	重新运行时,冷干机内残留的冷凝水会发生飞溅。	· 请在冷干机二次侧安装过滤器类产品。 · 请在运行停止后或重新运行前进行吹气,排出残留的冷凝水。
	安装空气干燥器的回路和没有安装空气干燥器的回路合到一起。	· 在没有安装空气干燥器的回路中安装空气干燥器。 · 分离 2 个回路,不要使其合到一起。
压缩空气的压降较大。	空气干燥器配管的 IN・OUT 侧阀并未在全开状态。	· 请务必在空气干燥器的 IN・OUT 侧阀全开状态下使用。
	配管处的过滤器发生堵塞。	· 请更换空气过滤器滤芯。 (请参考各个元件的产品使用说明书。)

5-2 热继电器及高压压力开关的重置方法(仅 IDFB55E, 75E)

运行中指示灯熄灭，冷冻用压缩机停止时，为保护冷冻用压缩机，热继电器或高压压力开关(仅 IDFB55E, 75E) 作动，此时需要手动重置。

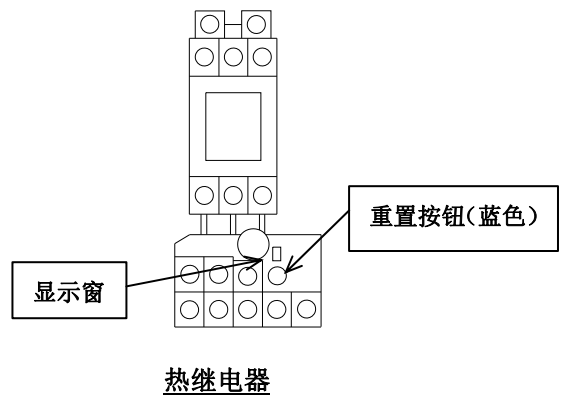
热继电器及高压压力开关的位置请参照 1-2 页。

请参照「5-1 异常原因及对策」，排除造成热继电器或高压压力开关作动的原因。

⚠ 危险
请把主体上的带指示灯开关拨到 OFF。

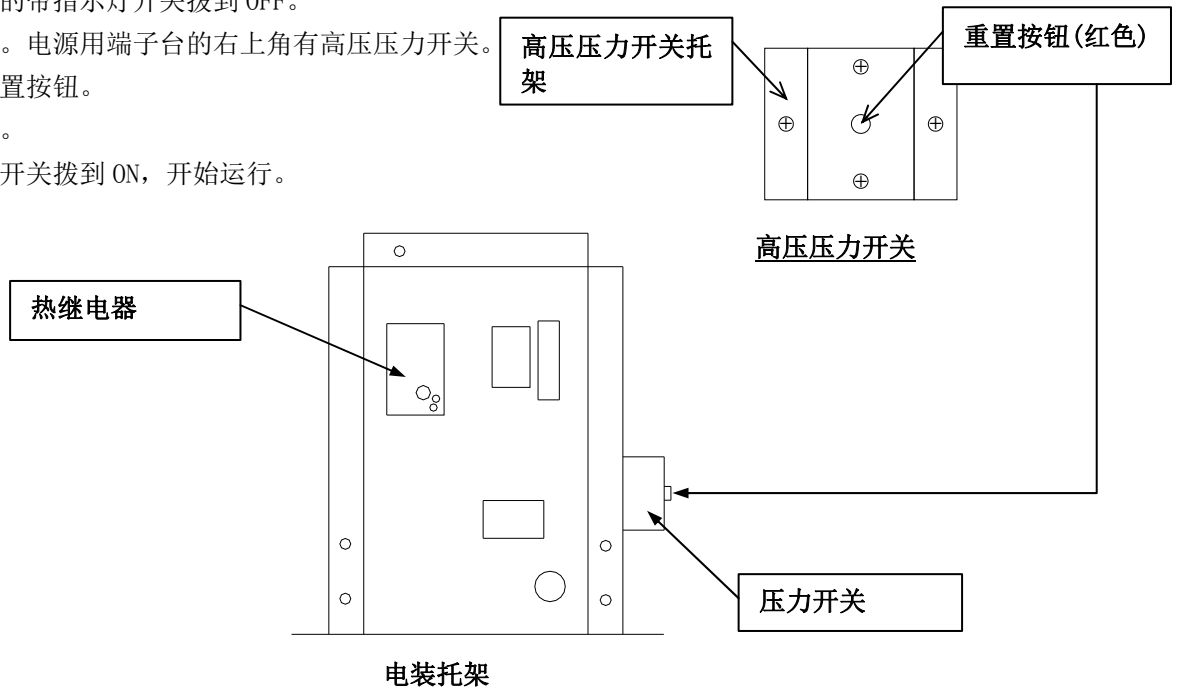
热继电器的重置方法

- ①请把主体上的带指示灯开关拨到 OFF。
- ②拆卸前面板。如右图所示，电源端子台上有热继电器。
- ③请确认不能从热继电器的显示窗看到绿色标识。
可以看见绿色标识时，可能有其他原因，请切断电源，保持此状态并联络我公司。
- ④按重置按钮(蓝色)。确认显示窗有绿色标识。
- ⑤安装前面板。
- ⑥把带指示灯开关拨到 ON，开始运行。



高压压力开关的重置方法

- ①请把主体上的带指示灯开关拨到 OFF。
- ②拆卸前面板。电源用端子台的右上角有高压压力开关。
- ③按红色的重置按钮。
- ④安装前面板。
- ⑤把带指示灯开关拨到 ON，开始运行。



6 资 料

6-1 规格一览表

项目		型式	IDFB22E-11□	IDFB22E-23□	IDFB37E-23□	IDFB55E-46□	IDFB75E-46□	
空气处理量 (ANR) (注 1)	出口空气压力露点温度 37 ° F (2.8°C)		107SCFM (182m ³ /h)		161SCFM (273m ³ /h)	226SCFM (384m ³ /h)	300SCFM (510m ³ /h)	
	出口空气压力露点温度 45 ° F (7.2°C)		120SCFM (205m ³ /h)		173SCFM (294m ³ /h)	258SCFM (438m ³ /h)	353SCFM (600m ³ /h)	
	出口空气压力露点温度 50 ° F (10°C)		130SCFM (221m ³ /h)		181SCFM (308m ³ /h)	297SCFM (504m ³ /h)	406SCFM (690m ³ /h)	
额定	入口空气压力		100psi (0.7MPa)					
	入口空气温度		100 ° F (37.8°C)					
	环境温度		100 ° F (37.8°C)					
使用范围	使用流体		压缩空气					
	入口空气温度		41~122 ° F (5~50°C)					
	入口空气压力		22 ~ 150psi (0.15 ~ 1.0MPa)					
	环境温度		36~104 ° F (2~40°C) 相对湿度 85%以下					
电气规格	电源(注 4)		单相 AC115V±10% (60Hz)	单相 AC230V±10% (60Hz)		三相 AC460V±10% (60Hz)		
	运行电流 (注 2)		9A	4.5A	5.6A	3.8A		
	消耗功率 (注 2)		1000W		1270W		2400W	
	适用漏电断路器容量(注 3)		15A				10A	
冷凝器冷却方式			空冷式					
冷媒			R134a (HFC)			R407C (HFC)		
冷媒封入量			18.7±0.4oz (530±10g)	25.7±0.4oz (730±10g)	15.2±0.4oz (430±10g)	20.8±0.4oz (590±10g)		
螺纹记号和尺寸	记号 N		NPT1		NPT1·1/2		NPT2	
	无记号		R1		R1·1/2		R2	
排水管外径	记号 N		3/8inch					
	无记号		10mm					
涂装颜色			面板: 城市白 1					
产品重量			119lbs (54kg)	137lbs (62kg)	258lbs (117kg)	271lbs (123kg)		

注 1: ANR 表示在 20°C、大气压、相对湿度 65%的状态值。

注 2: 表示额定条件下的值。

注 3: 请客户自备漏电电流: 30mA 的产品。

注 4: 当本产品出现短暂停电(包含瞬间停电)时, 正有重新启动到正常运行需要长时间的情况, 或者因保护机构的作动而导致重新接入电源也不能正常启动的情况。

6-2 使用冷媒及 GWP 值

冷媒名	地球暖化系数(GWP)	
	Regulation (EU) No 517/2014 (以 IPCC AR4 为基准)	氟利昂排出抑制法
R134a	1,430	1,430
R404A	3,922	3,920
R407C	1,774	1,770
R410A	2,088	2,090

注记

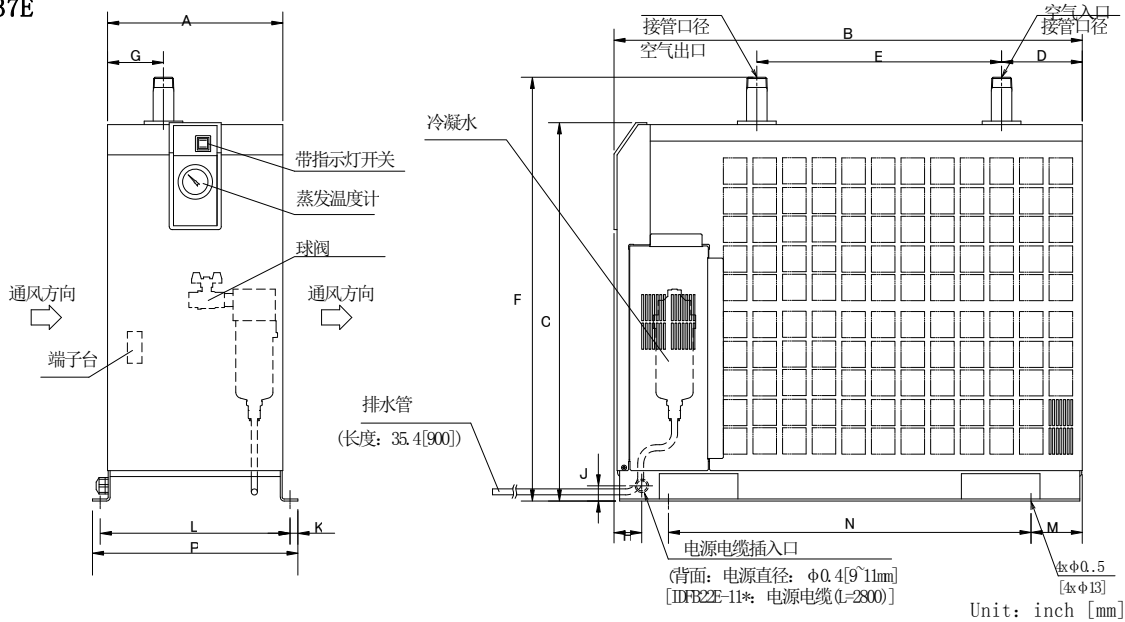
(1) 本产品内部密封着可造成温室效应的气体。

(2) 关于本产品使用的冷媒种类, 请参考产品规格。

空气干燥器

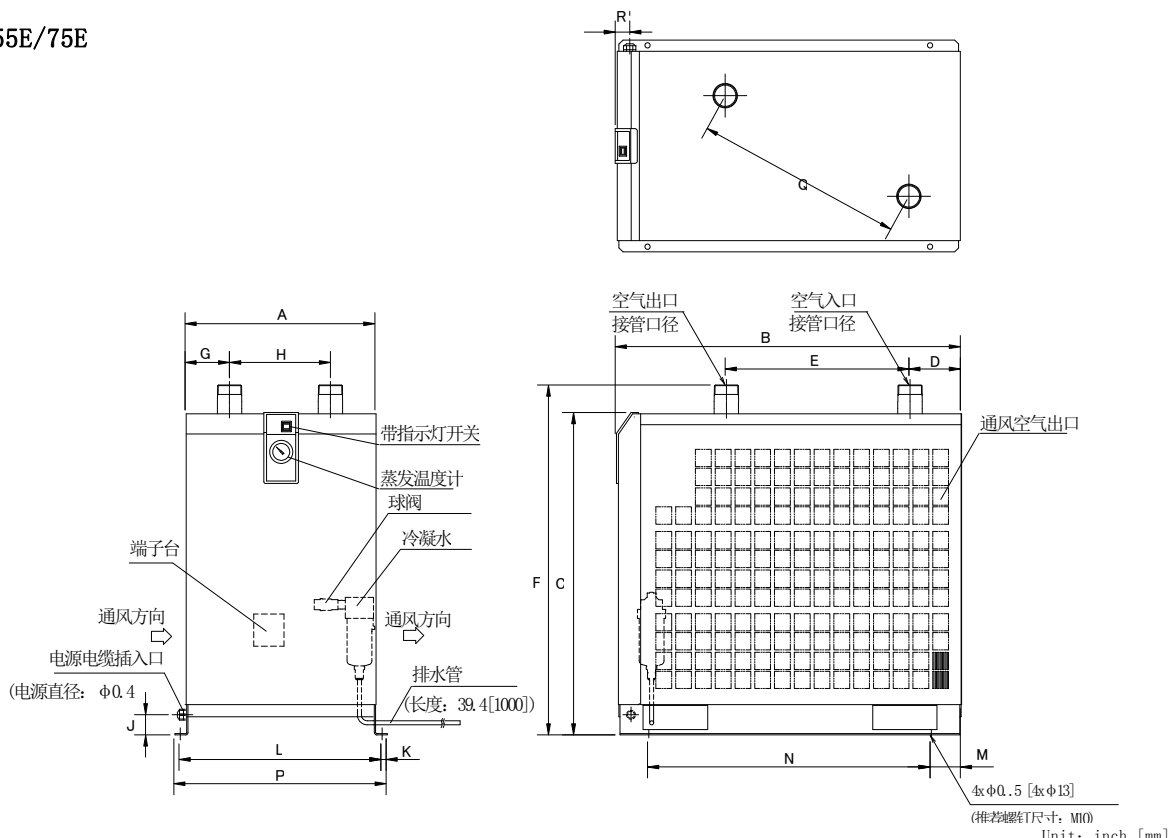
6-3 外形尺寸图

IDFB22E/37E



型式	接管口径	A	B	C	D	E	F	G	H	J	K	L	M	N	P
IDFB22E	1	11.4 [290]	30.5 [775]	24.5 [623]	5.3 [134]	15.9 [405]	27.5 [698]	3.7 [93]	1.8 [46]	1 [25]	0.5 [13]	12.4 [314]	3.3 [85]	23.6 [600]	13.4 [340]
IDFB37E	1/2		33.7 [855]											26.8 [680]	

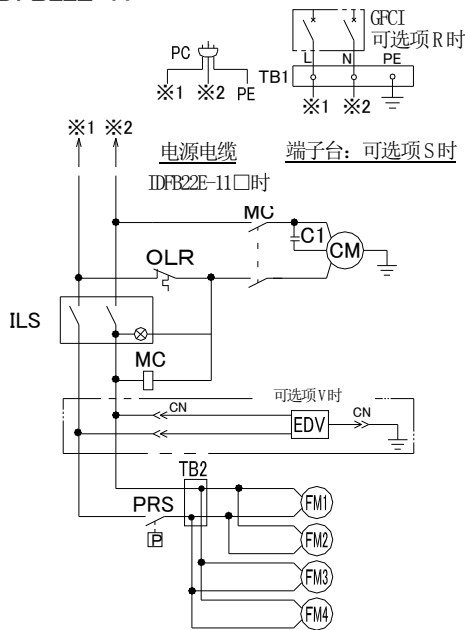
IDFB55E/75E



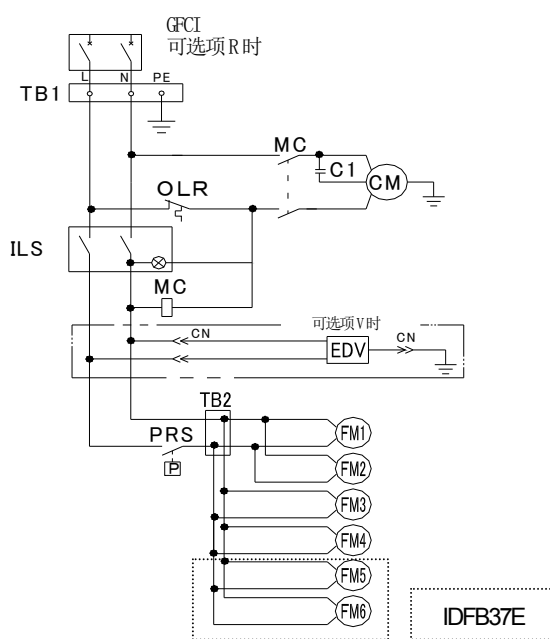
型式	接管口径	A	B	C	D	E	F	G	H	J	K	L	M	N	P	Q	R
IDFB55E	2	18.5 [470]	33.7 [855]	31.5 [800]	5.0 [128]	17.9 [455]	34.2 [868]	4.3 [110]	9.8 [250]	2 [50]	0.5 [13]	19.7±0.1 [500±2]	3.0 [75]	27.6±0.04 [700±1]	20.7 [526]	20.4±0.2 [519±5]	1.4 [36]
IDFB75E	2			35.4 [900]			38.1 [968]										

6-4 电气配线图

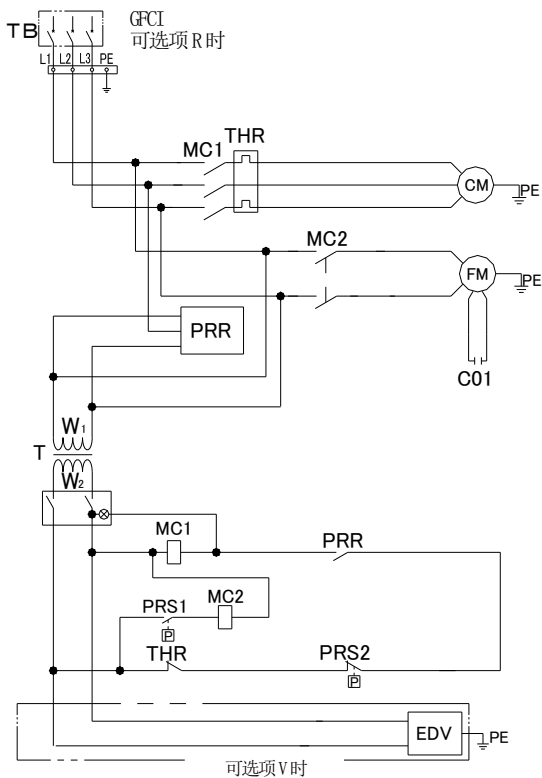
IDFB22E-11



IDFB22E/37E-23

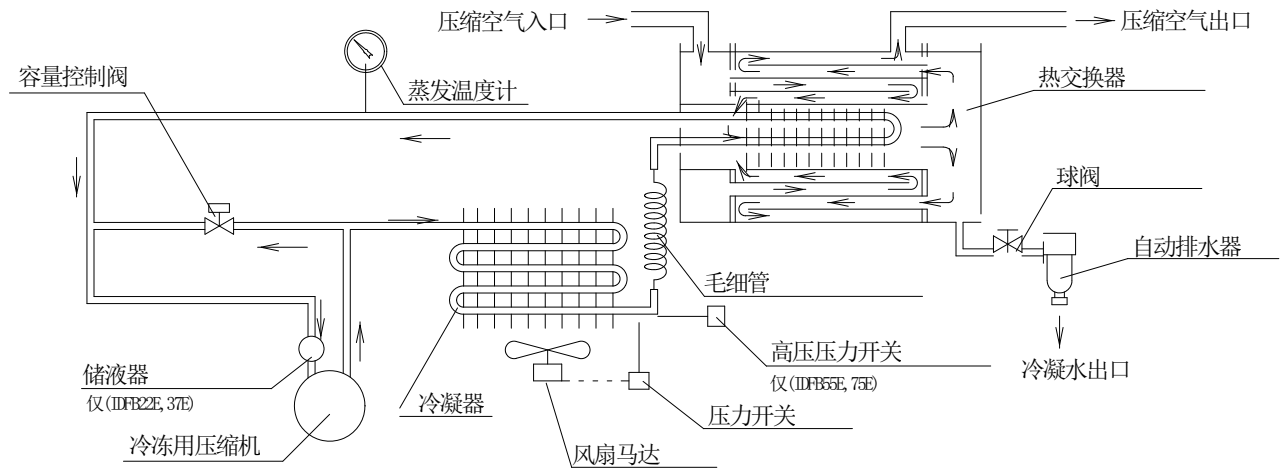


IDFB55E/75E-46



记号	名称
CM	冷冻用压缩机
FM	风扇马达
FM1~6	风扇马达 (后冷却器用)
MC	电磁接触器
MC1	电磁接触器
MC2	电磁接触器
PRS	压力开关
PRS1	压力开关
PRS2	高压压力开关
PRR	防止反转继电器
ILS	带指示灯开关
THR	热继电器
TB	端子台
TB1	端子台
TB2	端子台
C01	电容器 (CM用)
C1	电容器 (冷冻用压缩机)
GFCI	漏电断路器
OLR	过载保护器
EDV	计时式电磁阀
PC	电源电缆
T	变压器

6-5 空气·冷媒回路和功能说明

**空气回路**

进入空气干燥器的湿热空气, 最先到达热交换器, 除湿后的冷空气通过热交换进行预冷。然后进入冷却器, 通过制冷剂进一步冷却除湿。最后在热交换器处与进入空气干燥器的热空气进行热交换, 加热升温后的干燥热空气从空气温控器排出。


冷媒回路

封入到冷媒回路里的冷媒气体通过冷冻机压缩后, 通过冷凝器冷却成液化状态。之后通过毛细管时, 被减压降温, 通过冷却部时被压缩空气剥夺热量, 激烈蒸发后被冷冻机吸入。截止阀在压缩空气充分冷却时开启, 防止过冷导致结露水的冻结。

7 可选项 K 规格

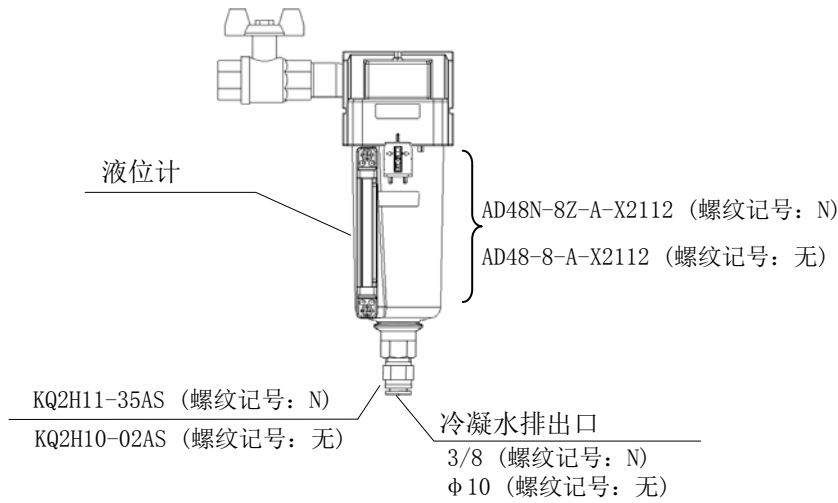
7-1 安全注意事项

使用本产品时，请务必遵守下述注意事项。

 警告
<ul style="list-style-type: none"> • 请勿在产品内部还残留气压的状态下拆卸自动排水器。产品内部还残留压缩空气时，有可能导致零部件急速飞出等意外事故，非常危险。 • 拆卸外壳面板时，请戴手套以防受伤。 • 更换时有触碰废液的危险。请按照客户规定的作业人员安全确保顺序进行。（例：请带好保护用眼镜、围裙、手套等，确保进行作业时身体不会接触废液。）

7-2 规格

最高使用压力为 240psi (1.6MPa)。自动排水器使用了可以确认冷凝水水位的带液位计的金属外壳。



	型式	IDFB22E/37E-□□-K
项目		
自动排水器的类型		浮子式
自动排水器阀的类型		N. O. (常开: 无压力时开放)
动作压力		22~240psi (0.15 ~ 1.6MPa)

自动排水器更换部件

型号	品名	数量	备注
AD48N-8Z-A-X2112	杯体组件	1	(螺纹记号: N) 带杯体密封件
AD48-8-A-X2112	杯体组件	1	(螺纹记号: 无) 带杯体密封件
C42FP-260S	杯体密封件	1	—
111692	滤芯	1	—

注 1) 滤芯不包含在杯体组件中。

8

可选项 L 规格

8-1 安全注意事项

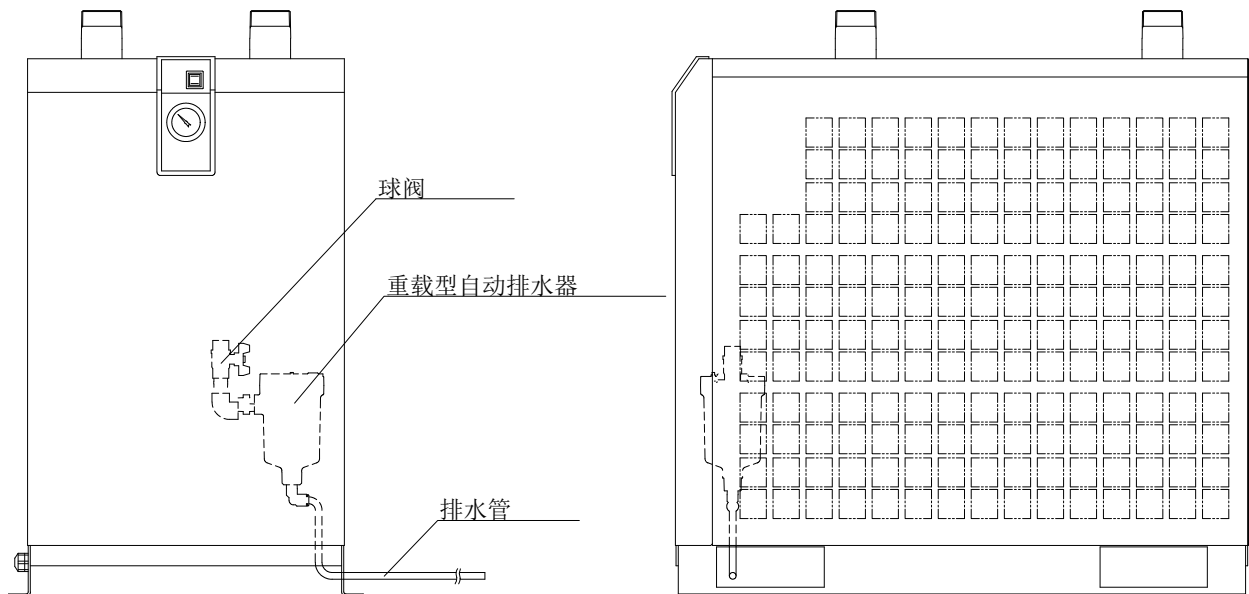
使用本产品时，请务必遵守下述注意事项。

**警告**

- 请勿在产品内部还残留气压的状态下拆卸自动排水器。产品内部还残留压缩空气时，有可能导致零部件急速飞出等意外事故，非常危险。
- 拆卸外壳面板时，请戴手套以防受伤。
- 更换时有触碰废液的危险。请按照客户规定的作业人员安全确保顺序进行。（例：请带好保护用眼镜、围裙、手套等，确保进行作业时身体不会接触废液。）

8-2 规格

最高使用压力为 240psi (1.6MPa)。把标准品中使用的浮子式自动排水器更换为重载型自动排水器 (ADH4000-04) 的规格。



重载型自动排水器组件

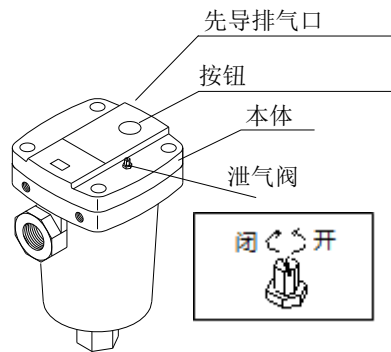
8-3 重载型自动排水器的规格 (ADH4000-04)

型式	IDFB55E/75E-46□-L
自动排水器的类型	浮子式
自动排水器阀的类型	N. 0. (常开: 无压力时开放)
使用压力范围 注)	22~240psi (0.15 ~ 1.6MPa)

注) 请使用空气吐出量在 1.77SCFM(ANR) [3m³/h(ANR)] 以上的空气压缩机。

8-4 维修保养

- ① 请定期按重载型自动排水器的按钮对排水阀进行清洗 (吹净), 做保养。
- ② 重载型自动排水器的先导排气从图中所示位置进行排气。**请勿堵塞排气口。**并请定期清洁灰尘, 防止堵塞排气口。
- ③ 拆卸重载型自动排水器时, 请先关闭球阀, 打开泄气阀或者按按钮确保“气压为零”后, 进行拆卸。



9

可选项 R 规格

9-1 安全注意事项

使用本产品时，请务必遵守下述注意事项。

**警告**

仅限有资格人员才能进行配线作业。

- 为了安全，在配线作业前，请务必切断电源。请不要在通电的状态下进行作业。
- 电源请从稳定的场所（不受电涌影响）接入。
- 请给本产品接入符合规格电源。
- 为了安全，请务必进行接地。
- 接地线要绝对禁止与水管、天然气管、避雷针连接。
- 由于会导致发热、发生火灾等危险，绝对禁止一点集中配线。
- 请不要自行改造电源配线。

9-2 规格

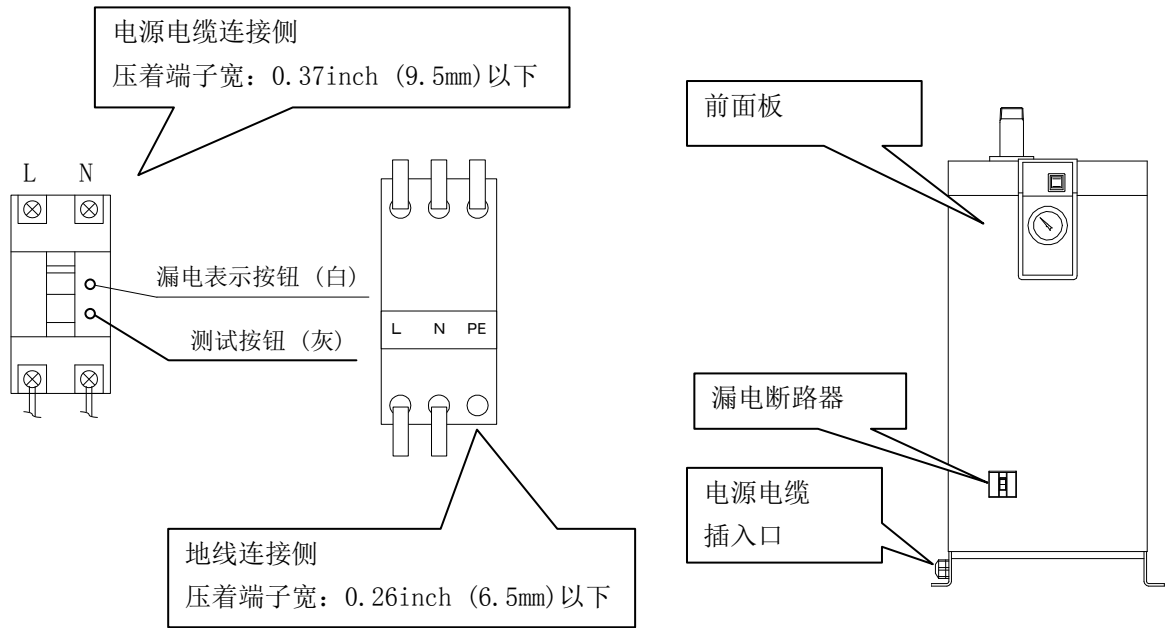
型式	漏电断路器的规格
IDFB22E-11□-R	额定电流：15A 漏电电流：30mA
IDFB22E/37E-23□-R	
IDFB55E/75E-46□-R	额定电流：10A 漏电电流：30mA

9-3 电源的连接方法

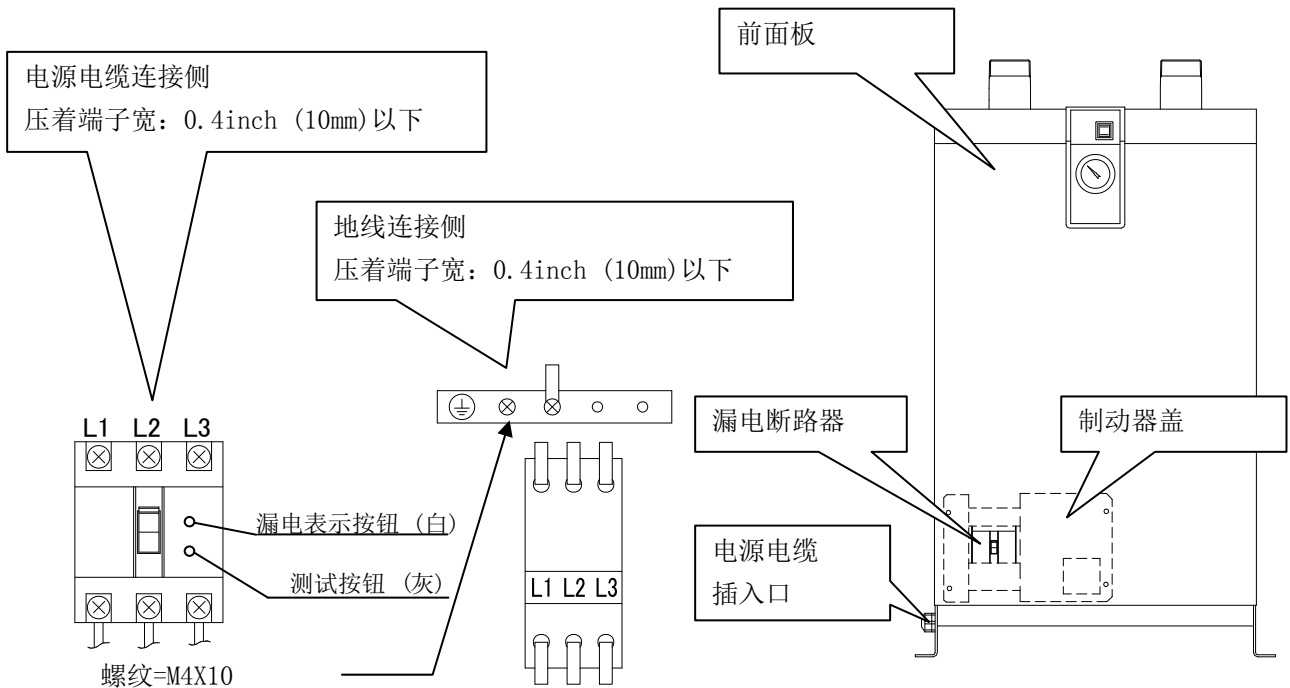
请按照以下顺序进行电源电缆的连接。

- ① 拆卸前面板。
- ② 拆卸制动器盖。（仅 IDFB55E, 75E）
- ③ 从插线孔把客户准备的电源电缆插入后，通过底板孔把电源电缆插入到漏电断路器附近。
- ④ 在漏电断路器的端子上连接电源电缆。
- ⑤ 安装制动器盖。（仅 IDFB55E, 75E）
- ⑥ 请安装前面板。

IDFB22E/37E



IDFB55E/75E



9-4 漏电断路器的使用注意事项

- ① 断路器跳闸的时候，请切断电源后联系经销商或附近的营业所。
 - 漏电显示按钮(白)切换状态 ⇒ 漏电
 - 漏电显示按钮(白)保持原状 ⇒ 过电流

- ② 请每月确认一次作动状态，即断路器为 ON，带指示灯开关为 OFF 的状态下，按测试按钮（灰）确认作动。若漏电断路器不能跳闸，则为故障。


9-5 电气配线图

可选项 M 的电气配线图请参照“6-4 电气配线图（6-3 页）”含有可选项 T 时，请参照“11-6 电气配线图（11-4 页）”。

10 可选项 S 规格

10-1 安全注意事项

使用本产品时，请务必遵守下述注意事项。

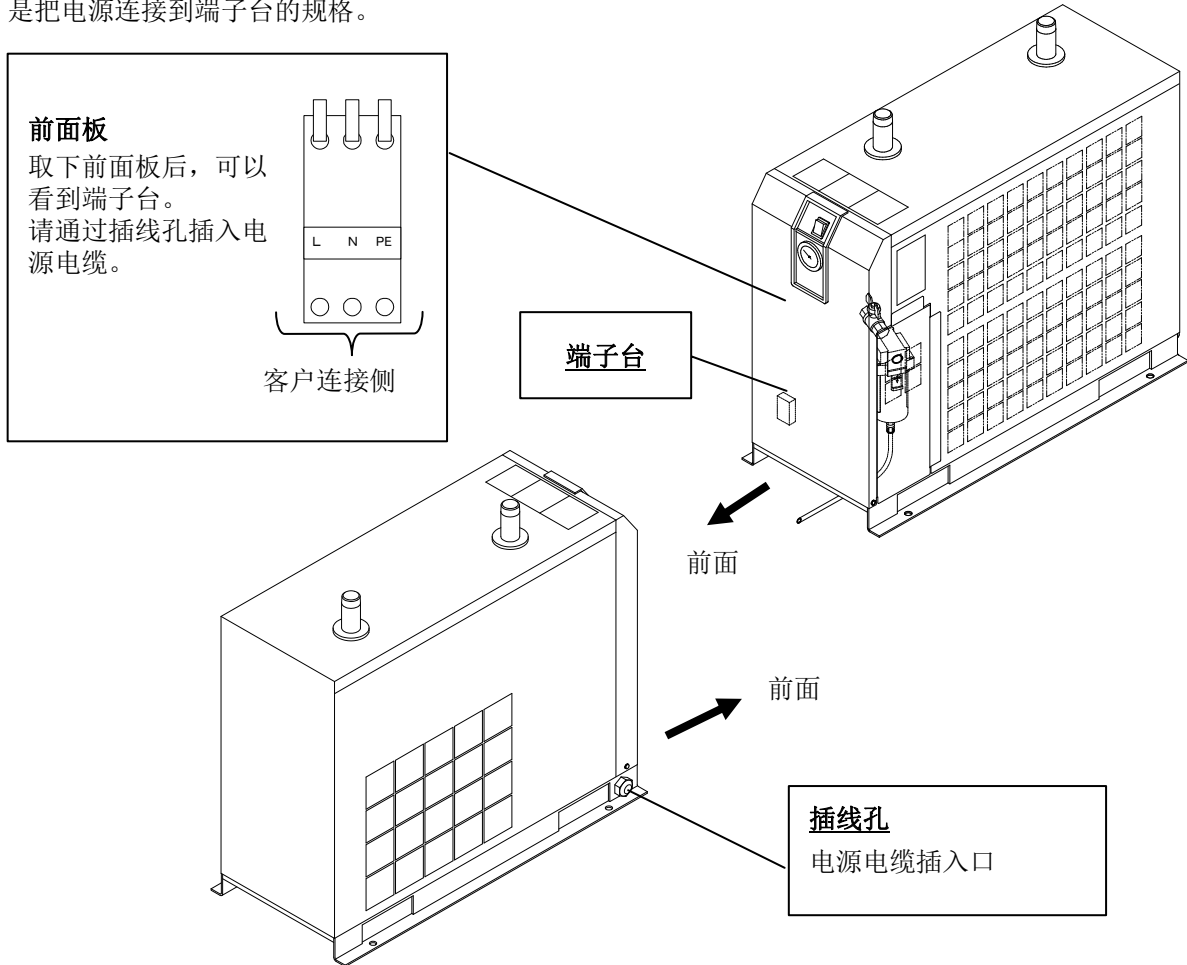

警告

仅限有资格人员才能进行配线作业。

- 为了安全，在配线作业前，请务必切断电源。请不要在通电的状态下进行作业。
- 电源请从稳定的场所（不受电涌影响）接入。
- 请给本产品接入符合规格电源。
- 为了安全，请务必进行接地。
- 接地线要绝对禁止与水管、天然气管、避雷针连接。
- 由于会导致发热、发生火灾等危险，绝对禁止一点集中配线。
- 请不要自行改造电源配线。

10-2 规格


是把电源连接到端子台的规格。



11 可选项 T 规格

11-1 安全注意事项

使用本产品时，请务必遵守下述注意事项。

 警告
<p>仅限有资格人员才能进行配线作业。</p> <ul style="list-style-type: none"> • 为了安全，在配线作业前，请务必切断电源。请不要在通电的状态下进行作业。 • 电源请从稳定的场所（不受电涌影响）接入。 • 为了防止触电以及冷冻机的马达烧坏，请安装能承受漏电容量和负载容量的适合的漏电断路器。 • 请给本产品接入符合规格的电源。 • 为了安全，请务必进行接地。 • 接地线要绝对禁止与水管、天然气管、避雷针连接。 • 由于会导致发热、发生火灾等危险，绝对禁止一点集中配线。 • 请不要自行改造电源配线。 • 在欧洲地区使用时，请在本产品的供给电源侧安装符合 IEC 规格的自动断路器。

11-2 规格

本产品是在标准规格里追加可读出运行信号和异常信号的端子台的规格。

- 运行信号和异常信号用无电压触点输出信号。
 - 运行信号 运行时：关
 - 异常信号 ... 异常停止时：关
- 触点容量
 - AC200V / 2A
 - DC24V / 2A
 - (最小适合负载 20V / 3mA)

11-3 远程操作

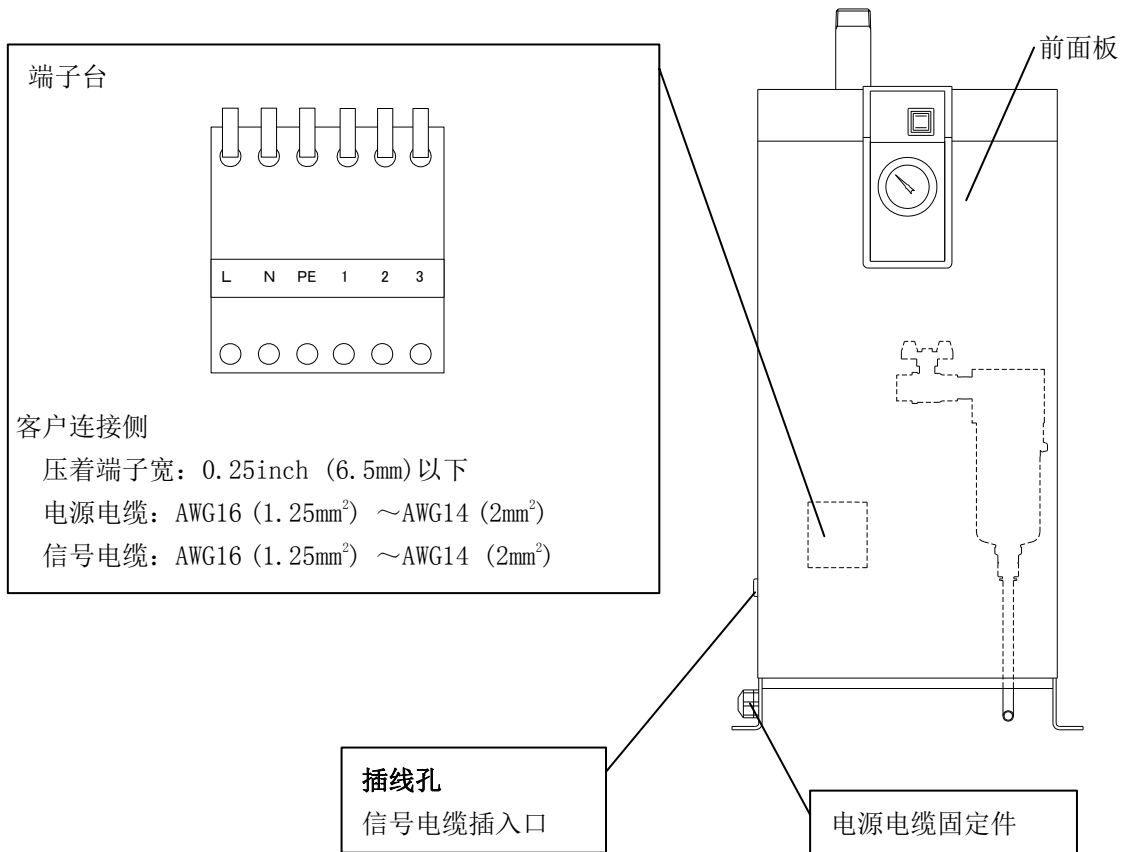
- 进行远程操作时，请在本体侧带指示灯开关为 ON 的状态下，对电源侧进行 ON, OFF。
- 远程操作时也要停机 3 分钟以上后再运行。若三分钟内重新启动，可能由于保护设备(过载继电器)动作而无法启动的情况。
 - 且，运行和停止频率在 5 回/1 小时以内。(为了防止马达故障)

11-4 电源及信号电缆的连接方法

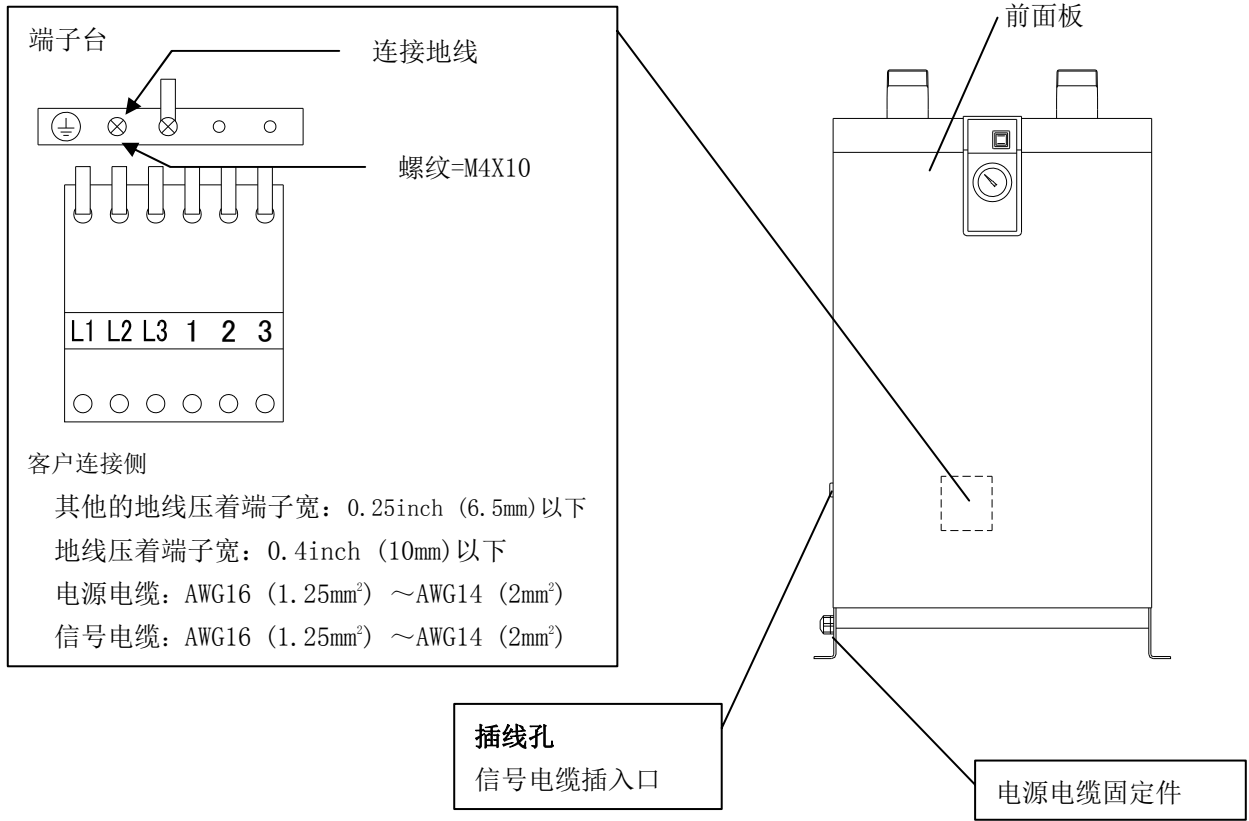
请按照以下顺序，进行电源电缆和信号电缆的连接。

- ① 拆卸前面板。
- ② 从电源电缆插入口（插线孔）把客户准备的电源电缆插入后，通过底板孔把电源电缆插入到端子台附近。
- ③ 在端子上连接电源电缆。
- ④ 从信号电缆插入口（插线孔）把客户准备的信号电缆插入后，把信号电缆插入到端子台附近。
- ⑤ 在端子上连接信号电缆。
- ⑥ 请安装前面板。

IDFB22E/37E



IDFB55E/75E



11-5 运行重新启动的方法

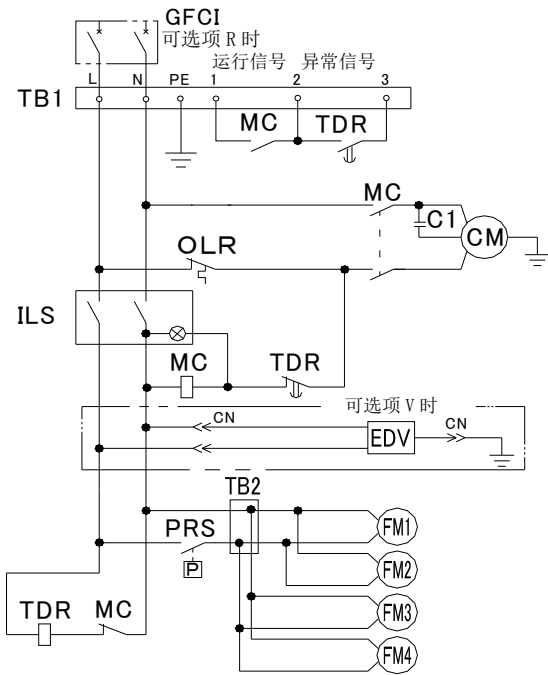
关闭带指示灯开关即可解除异常信号输出。排除异常，确认已停止 3 分钟以上后再打开带指示灯开关，即可重新启动。

若关闭带指示灯开关仍无法解除异常信号，表明热继电器还在运行。请参照「5-2 热继电器及高压压力开关的复位方法」，进行复位操作。

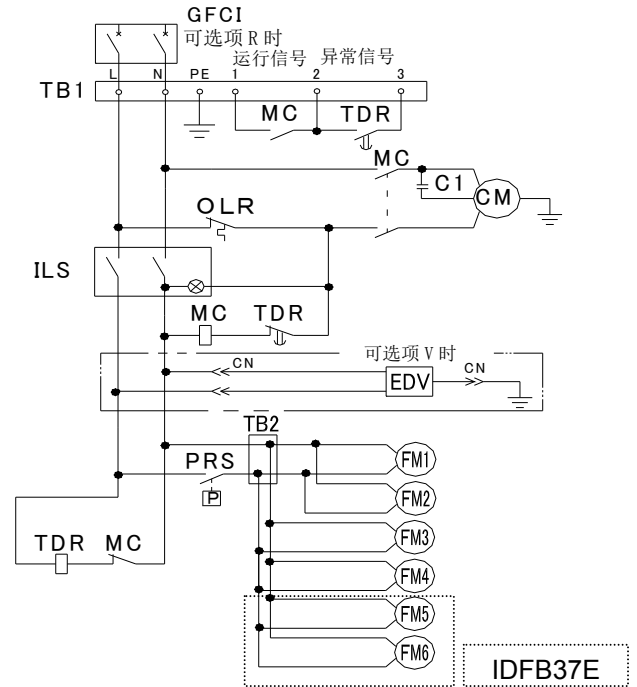
※使用 IDFB55E/75E-46 时，高压压力开关可能也在运行中。

11-6 电气配线图

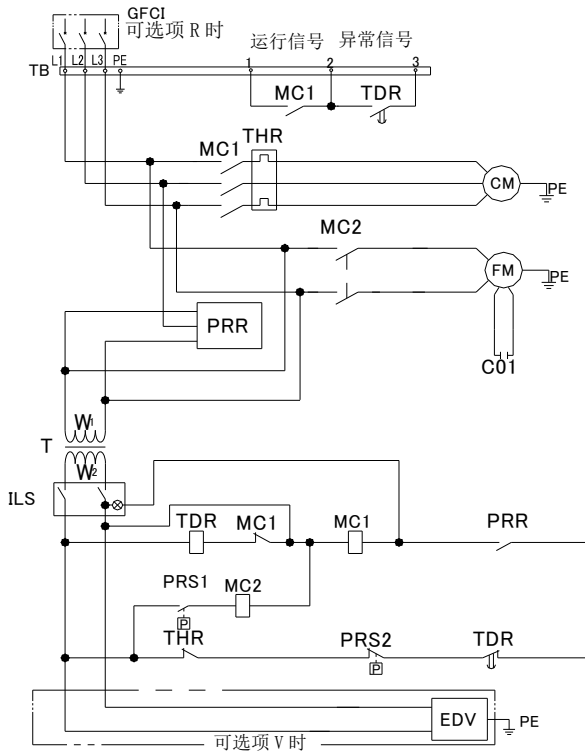
IDFB22E-11



IDFB22E/37E-23



IDFB55E/75E-46



记号	名称
CM	冷冻用压缩机
FM1~6	风扇马达 (后冷却器用)
MC	电磁接触器
MC1	电磁接触器
MC2	电磁接触器
PRS	压力开关
PRS1	压力开关
PRS2	高压压力开关
PRR	防止反转继电器
ILS	带指示灯开关
TB1	端子台
TB2	端子台
C1	电容器 (冷冻用压缩机)
C01	电容器 (CM用)
GFCI	漏电断路器
OLR	过载保护器
EDV	计时式电磁阀
TDR	延迟继电器
THR	热继电器
PC	电源电缆
T	变压器

12

可选项 V 规格

12-1 安全注意事项

使用本产品时，请务必遵守下述注意事项。

**警告**

- 请勿在产品内部还残留气压的状态下拆卸自动排水器。产品内部还残留压缩空气时，有可能导致零部件急速飞出等意外事故，非常危险。
- 拆卸外壳面板时，请戴手套以防受伤。
- 更换时有触碰废液的危险。请按照客户规定的作业人员安全确保顺序进行。（例：请带好保护用眼镜、围裙、手套等，确保进行作业时身体不会接触废液。）

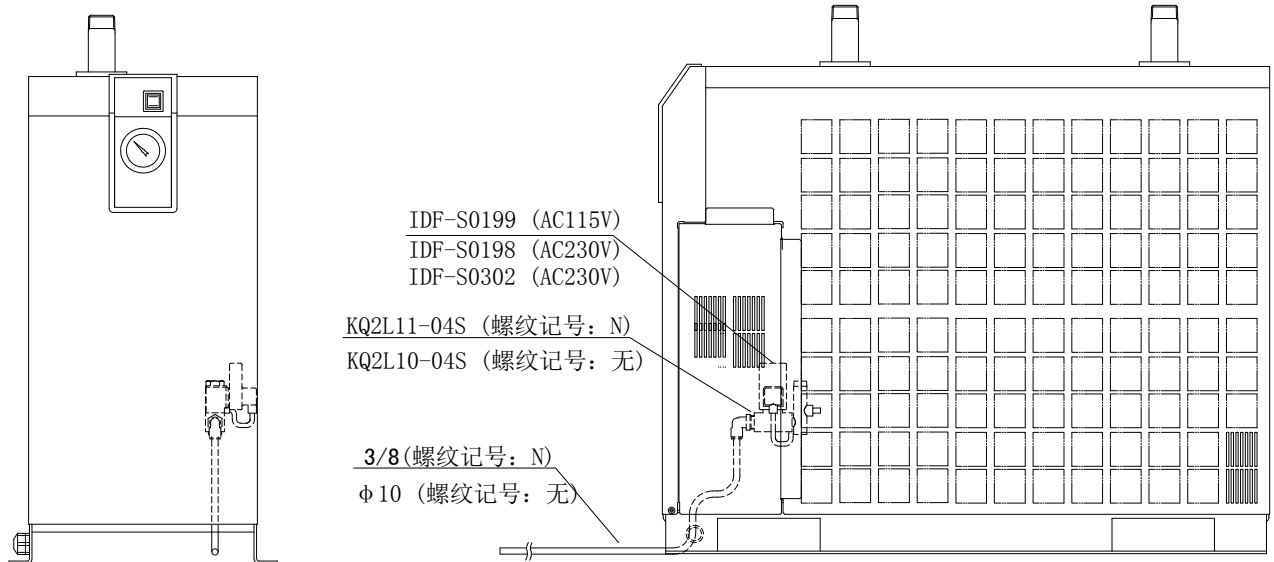
**警告**

仅限有资格人员才能进行配线作业。

- 请给本产品接入符合规格的电源。
- 为了安全，请务必进行接地。
- 接地线要绝对禁止与水管、天然气管、避雷针连接。
- 由于会导致发热、发生火灾等危险，绝对禁止一点集中配线。
- 请不要自行改造电源配线。

12-2 规格

出厂时的计时器设定为 ON: 0.5 秒、OFF: 30 分钟。请勿改变计时器设定。若变更设定, 有可能使本产品的出口排放的空气中含水分。根据使用的空气干燥器的电源电压, 订货型号 (更换用零部件型号) 会有变化。

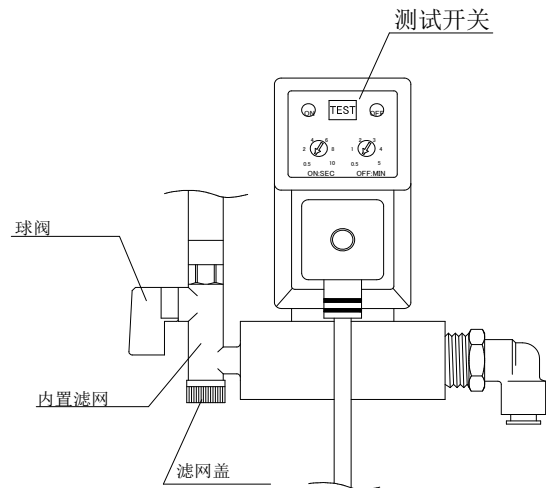


型式	IDFB22E-11□-V	IDFB22E/37E-23□-V	IDFB55E/75E-23□-V
订购型号	IDF-S0199	IDF-S0198	IDF-S0302
最高使用压力	240psi (1.6MPa)		
使用流体	压缩空气		
电子定时排水器供给电压	AC115V ± 10% (60Hz)	AC230V ± 10% (60Hz)	AC230V ± 10% (60Hz)
ON 时间	0.5sec		
OFF 时间	0.5min		

12-3 维修保养

请定期进行维修保养。维修保养请按照以下顺序进行。

- ① 关闭球阀。
- ② 按测试开关, 排放残压。
- ③ 取出滤网并清洗。
- ④ 再次安装滤网并打开球阀。



12-4 电气配线图

可选项 V 的电气配线图请参照“6-4 电气配线图 (6-3 页)” 含有可选项 T 时, 请参照“11-6 电气配线图 (11-4 页)”

	点检记录
---	------

13-1 点检记录

进行了维护/保养时推荐进行点检记录。

型号	名称	点检内容	日期

更改

更改 A: 2019/11

SMC Corporation

4-14-1, Sotokanda, Chiyoda-ku, Tokyo 101-0021 JAPAN

Tel: + 81 3 5207 8249 Fax: +81 3 5298 5362

URL <https://www.smcworld.com>

Note: Specifications are subject to change without prior notice and any obligation on the part of the manufacturer.
© 2019 SMC Corporation All Rights Reserved

