

不给油气缸

CM2-*S*(T)系列

($\phi 20$ 、 $\phi 25$ 、 $\phi 32$ 、 $\phi 40$)


使用说明书


标准 / 单作用单杆


SMC株式会社

1. 安全上的注意

这里所指注意事项，记载了产品应如何安全正确的使用，以防止对您及他人造成损伤。根据其潜在的危险程度，将有关注意事项分成“注意”，“警告”和“危险”三种标志。有关安全相关的重要内容，都记载在 ISO 4414^{*1)}、JIS B 8370^{*2)}以及其他安全规则中，必须严格遵守。

 **注意：** 误操作时，可能造成人的损伤。

 **警告：** 误操作时，可能造成人的死亡或重伤。

 **危险：** 在紧迫的危险状态下，如不回避可能造成人的死亡或重伤。

※1) ISO 4414:Pneumatic fluid power—Recommendation for the application of equipment to transmission and control systems.

※2) JIS B 8370:气动系统通则



1. 请系统的设计者或决定规格的人员来判断元件的选型是否合适。

本产品使用条件多种多样，应由系统设计者或决定规格的人员根据必要作相应的分析和试验后来决定所选元件是否适合该系统。满足系统所期望的性能并保证安全是决定系统适合性的人的责任。还应该依据最新产品样本和资料，检查规格的全部内容，并考虑到元件可能会出现故障情况，最终组成该气动系统。

2. 请有足够知识和经验的人使用气动设备。

压缩空气一旦使用失误，是很危险的。气动设备的组装、操作和维护等，应由有足够知识和经验的人进行。

3. 在确认安全之前，绝对不许使用气动设备或从设备上拆卸元件。

- 1) 在气动设备点检和维修之前，必须确认被驱动物体已进行了落下防止或暴走防止的处置。
- 2) 在确认已进行了上述安全处置，切断对该设备供给的电源和气源，排放掉气动系统内残存的压缩空气后，才能从气动设备上拆卸气动元件。
- 3) 气动设备再起动之前，要确认不会发生活塞杆突然急速伸出现象。

4. 如果在下列条件和环境下使用时，请在考虑安全对策的同时与本公司联系。

- 1) 明确记载规格以外的条件和环境下使用或在室外使用。
- 2) 使用于原子能、铁路、航空、车辆、医疗器械、食品及饮料机械、娱乐设备、紧急切断回路、压力机用离合器及制动回路、安全机器等。
- 3) 对人身和财产有很大影响，特别是在安全方面有要求的使用。



气缸/共同注意事项①

使用前必读

各系列的详细单独注意事项，请按本文确认。

设计上的注意事项



警告

- ①由机械的滑动部的不通畅而引起作用力变化，会导致气缸会有冲击作动的危险。

在这种情况下，可能会发生手脚被夹等人身伤害，同时机器也可能受到损伤，故从设计上应考虑调整为平稳的机械运动。不使人身受到伤害。

- ②对人身有可能造成特别危险的场合，请安装防护罩。

被驱动物体以及气缸的可动部分，对人身有可能造成特别危险的场合，应设计有不能让人体直接接触到该部位的防护罩。

- ③气缸的固定部和连接部必须牢固连接。

特别是在作动频率和振动多的场所使用气缸时，必须采用能牢固连接的方法。

- ④增加必要的减速回路或者缓冲装置。

当所带负载的速度较快或者质量较大时，单靠气缸所带的缓冲来吸收冲击就变得比较困难。作为缓和冲击的对策，这时有必要在到达行程末端之前设计必要的减速回路或者在外部使用缓冲装置。在这种情况下，必须对机械装置的刚性进行充分地验证。

- ⑤请考虑停电等原因导致回路压力低下的意外发生。

在夹紧机构中使用气缸时，停电等原因导致回路压力低下，夹紧力减弱工件脱落的危险有可能发生。所以为了保证人身的安全以及设备不受损伤，请安装安全装置。此外，还要考虑有防止悬挂装置或者升降装置的落下的安全措施。

- ⑥请考虑动力源故障发生的可能。

对于以空气压、电气、油压等作为动力的装置，应当采取一定的对策，当这些动力源发生故障时，都不会造成人身安全以及设备损害。

- ⑦在回路设计时应考虑被驱动物体的突然急速伸出。

当用中泄式方向控制阀驱动气缸以及回路中的残压除去后起动机时，气缸内的空气从排空状态到活塞的一侧加压时，被驱动物体会突然急速伸出。这种情况下，可能会发生手足被夹住等的人身伤害以及设备损害。因此应设计有防止气缸突然急速伸出的回路。

- ⑧考虑非常停止时的情况。

当人为启动非常停止，或者停电等系统异常时，安全装置启动，机器停止。这时在设计上应保证气缸的动作不会危及人身安全以及设备、装置的损害。

- ⑨考虑非常停止、异常停止后在起动机时的情况。

装置在起动机时，在设计上应保证人身安全以及装置不受损害。此外，当存在气缸必须复位的情况时，应配置有安全的手动控制装置。

选定



警告

- ①请确认产品规格。

根据设计要求本产品只能作为工业用压缩空气系统的元件使用。当在规格范围以外的压力、温度条件下使用时会导致气缸的破损、作动不良，所以请不要使用（参照产品规格）。

如果利用于非工业或者压缩空气以外的介质时，请与本公司联系确认。

- ②关于中间停止。

通过中封式 3 位阀使气缸的活塞在中间位置停止时，由于空气的压缩性，在准确精密的位置停止很困难。另外由于电磁阀及气缸不能保证 0 泄漏，因而不能实现长时间保持在停止位置。需要长时间保持在停止位置时请向本公司联系。



注意

- ①应在气缸能够使用的最大行程以内使用。

当超出最大行程使用时，活塞杆会损坏。此外，即使在最大行程以下使用时，使用方法不当，也会导致活塞杆普破损。能够使用的最大行程请参考气缸型号的选定步骤。

- ②活塞在行程末端的冲击应不会导致气缸的破损。

有惯性的活塞在行程末端会与端盖发生冲击而停止，此时应保证不致气缸破损。气缸不破损的范围请参考气缸型号的选定步骤。

- ③在调节气缸的驱动速度时，安装调速阀后，应从低速开始逐渐调整到所要设定的速度。

- ④使用长行程气缸时，应设计中间支撑。

使用长行程气缸时，为了防止活塞杆的下垂，缸筒的弯曲以及振动和外负载而引起活塞杆的损伤，应安装中间支撑。



气缸/共同注意事项②

使用前必读

各系列的详细单独注意事项，请按本文确认。

安装

注意

- ①连接负载时活塞杆的轴线与负载的移动方向必须保持一致。

如果不一致，活塞杆和缸筒会产生较劲，缸筒的内表面、衬套、活塞杆的表面和密封类会发生异常磨损，导致气缸破损。

- ②与外部导向连接时，杆前端与负载的连接在行程的任何位置都不能为较劲的情况发生。

- ③气缸缸筒和活塞杆的滑动部不许被它物碰撞或者夹住。

缸筒内径是精密加工制作而成的，稍许的变形就会导致气缸作动不良。此外，活塞杆滑动部位的压伤或者划伤会导致密封件的损伤，造成漏气。

- ④防止回转部分干磨。

请在回转部分（销子等）处涂上润滑脂以防止干磨。

- ⑤在确认元件动作正常之前请不要使用。

在安装、修理以及改造后，接通气源和电源，进行必要的性能检查以及泄漏检查以确认是否正常安装。

- ⑥使用说明书。

在使用前请认真阅读本使用说明书，在理解本使用说明书的基础上正确安装和使用产品。本使用说明书要妥善保管，必要时能随时取出使用。

配管

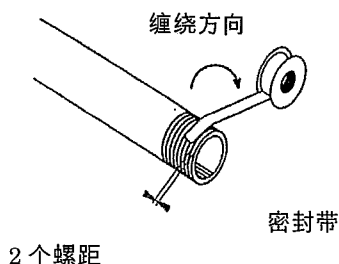
注意

- ①配管前的处理。

配管前请用气枪吹（刷子刷）或者进行清洗，充分去除气管内的切屑、切削油、灰尘等。

- ②密封带的缠绕方法。

配管和管接头是螺纹连接时，请不要将配管螺纹的细末或密封带的碎片混入配管内部。使用密封带时，螺纹前端应留出 1.5~2 个螺距不缠绕密封带。



缓冲

注意

- ①用缓冲阀重新调整缓冲。

气缸出厂时缓冲阀做过初期调整。使用时根据实际负载和运动速度的大小，通过装在缸盖上的缓冲阀重新调整缓冲。顺时针方向旋转缓冲阀时阀开度变小，缓冲增强。调整后请拧紧锁紧螺母。

- ②缓冲阀不要处于全闭状态使用，以免损坏密封件。

给油

注意

- ①给油型气缸的给油。

在回路中安装油雾器，并且使用透平油 1 号（无添加剂）ISO VG-32 机油。

请不要使用普通机油、轴润滑油。

- ②不给油型气缸的给油。

由于初期已经进行了润滑，所以即使在不给油的情况下也可以使用。

还有，给油的场合，在回路中安装油雾器，并且使用透平油 1 号（无添加剂）ISO VG-32 机油。

还有，一旦供油，必须持续供给，不能中途停止。因为初期润滑脂已经消失，停止供油会造成作动不良。

空气源

警告

- ①使用洁净压缩空气。

压缩空气中，不得含有化学药品、含有有机溶剂的合成油、盐分、腐蚀性气体等，以免造成气阀作动不良。

注意

- ①安装空气过滤器。

靠近换向阀的上游侧，应安装过滤精度为 5 μm 以下的空气过滤器。

- ②设置冷干机和后冷却器、冷凝水收集器。

含有多量冷凝水的压缩空气，会导致阀以及其它气动元件作动不良，请在气动回路中设置冷干机以及后冷却器、冷凝水收集器等。

- ③使用介质温度和环境的温度应在产品规格的范围內。

当空气的温度低于 5℃ 以下时，回路中的水分就会冻结，密封件会损伤，从而导致气缸作动不良，故应实施防冻的措施。

关于压缩空气的质量的详细说明，请参考本公司的 [压缩空气净化化系统]。



气缸/共同注意事项③

使用前必读

各系列的详细单独注意事项，请按本文确认。

使用环境



警告

- ①不要在可能存在有腐蚀性的空气或者场所中使用。
关于气缸的材质请参考气缸的结构图。
- ②在灰尘多，以及有水、油滴溅的场所，请在活塞杆上安装防护罩。
灰尘较多的情况，请使用强力防尘圈气缸（-XC 4）。
在液体飞溅的场合，请使用耐水性向上的气缸。
- ③使用磁性开关的场合，请不要在有强磁的环境中使用。

维护点检



警告

- ①关于气缸维护点检，请按使用说明书进行。
气缸的使用方法错误时，会导致设备及装置损坏以及气缸作动不良。
- ②设备的分解及压缩空气的给排气。
在分解和气动相关的部件时，应确认是否有被带动物体落下的防止装置以及其他异常作动的防止装置，同时必须要切断气源以及设备的电源，将回路中的压缩空气排放掉。
另外，再启动时，请确认作动部分是否有防止突然急速伸出的装置。



注意

- ①冷凝水排水。
空气过滤器的冷凝水要定期的排除。

1. 标准规格

最高使用压力	1.0Mpa
耐压实验压力	1.5Mpa
环境温度	-10~+70℃
使用空气温度	-10~+70℃
缓冲	橡胶缓冲
动作方式	单作用（弹簧压出形、 弹簧压回形）

2. 使用空气

2-1 向气缸供给的压缩空气, 请使用本公司生产的 AF 等系列空气过滤器进行过滤, AR 等系列的减压阀来设定所需要的压力。

2-2 不需给油。

3. 速度控制

3-1 当需要调节气缸的速度时, 请在气缸的供气口侧安装本公司的 AS 系列等的调速阀, 进行速度调整。

3-2 调整速度时请用进气调节方式进行。
但是, 调节过紧时有可能产生气缸作动不安定。

3-3 标准形（橡胶缓冲）气缸的使用速度范围为 50~750mm/s。当在使用速度范围以外使用时, 气缸作动不平稳、气缸破损的可能会发生。
需要在 750mm/s 以上的速度作动时, 请同本公司联系。

4. 缓冲

4-1 活塞的两侧设计了减震装置，可以缓和行程末端的冲击、吸收作动时的冲击声，所以可以用于高频、高速的场合。

4-2 带橡胶缓冲的场合，在行程末端时多少有弹跳的现象，使用时请注意。

缸筒内径 (mm)	20	25	32	40
使用活塞速度 (mm / s)	50~750			
容许运动能量 J	0.26 J	0.39J	0.63J	1.17J

5. 方向控制

当要进行气缸作动方向的转换时，请从本公司生产的各种电磁阀中选定合适的电磁阀安装，进行方向控制。

6. 安装

6-1 作用于活塞杆的载荷原则上常时只能作用于轴方向。

6-2 在安装气缸时，请尽可能不要向活塞杆作用横向荷重。

6-3 利用导轨移动物体的场合，在调节其安装金具和使其作动的气缸（脚座型、法兰型等）的活塞杆的同芯时，应该在活塞杆伸出和压回的状态下都调节后在进行安装。

当不同芯时，即使能够良好作动，由于只有偏心的部分过度作用而导致气缸寿命变短。

6-4 端盖安装用螺纹的根部被设计成高精度的导向，所以在安装时可以用于调节同心。

6-5 前端盖和后端盖的四面都设计成死扳手的作用面，而且也有充分的宽度。所以安装时可以用该部分加以合适的拧紧力来固定气缸。但是，要避免将气缸的一端端盖固定向另一端端盖施加扭矩以及向端盖和缸筒的连接部施加扭矩的作业。

- 6—6 脚座型的气缸，在脚座上开有用于安装销子的孔，可以利用它来调节气缸的位置以及用于气缸的固定。
- 6—7 配管中的异物以及灰尘等，空气过滤器前的部分通过过滤器可以除去，过滤器后的部分不能除去，如果进入电磁阀或者气缸内部，会造成作动不良、寿命变短等。所以必须将配管内部刷干净后在连接。
- 6—8 在工作现场，调整或安装气缸时，打孔时钻头的切屑有可能落到气缸的进气口中，从而进入气缸。请避免这种情况发生。
- 6—9 气缸作动部分的活塞杆从缸筒伸出的状态下，与物体发生碰撞时会产生磕碰伤而导致作动会恶化。即使是作动良好，磕碰伤有可能滑伤密封件而导致漏气。所以应特别注意。另外，由于缸筒内径是精密加工制作而成的，与物体的碰撞或者用于气缸的固定等时会产生内部变形，从而导致作动不良，也应特别注意。

7. 气缸应用的基本回路

由过滤器、减压阀、电磁阀、调速阀（进气调节）组成的气缸驱动基本回路如图 1 所示。

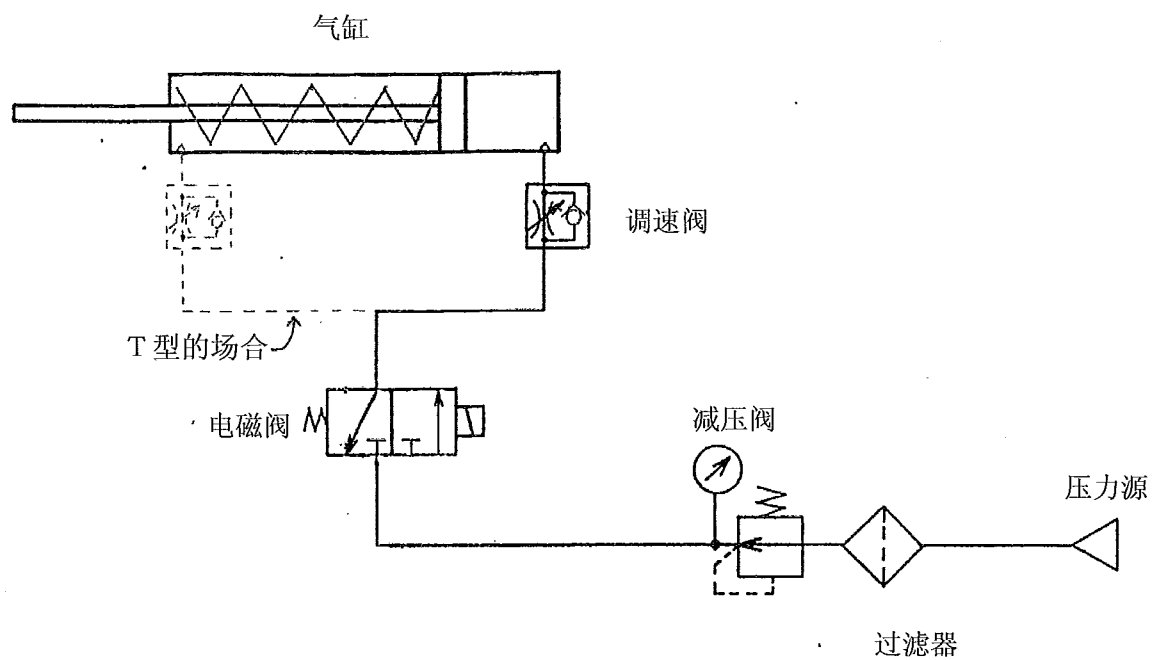


图 1 基本回路

8. 维护保养

8-1 CM2 系列的气缸端盖和缸筒是采用挤压方式连接的，所以不能分解。

8-2 可以在气缸已经组装的状态下交换活塞杆密封圈。交换作业按以下要领进行。（参考图 2）

[拆卸]

使用正确的钳子（C 形止动环安装工具）可以拆下止动环①，用手指按住前端盖的气孔同时将活塞杆朝外拔，这时密封圈压板②和活塞杆密封圈③就可以拆下了。

[润滑脂的涂抹]

润滑脂，请使用「MITSUBISI MULTIPURPOSE #2」 「IDEMITSU DOUGHNY CORONEX GREASE #2」等锂皂基润滑脂 J I S 2 号 的相当品。

在要交换的活塞杆密封圈的外表面要充分的涂抹上润滑脂。

此外，在密封圈槽里也要填充润滑脂。

[安装]

确认活塞杆密封圈的朝向无误后装上密封圈。当密封圈穿过活塞杆头部的螺纹和 2 面铣边部时要边转动活塞杆边朝里压，在确实装入前端盖后，再装上密封圈压板②和 C 形止动环①。

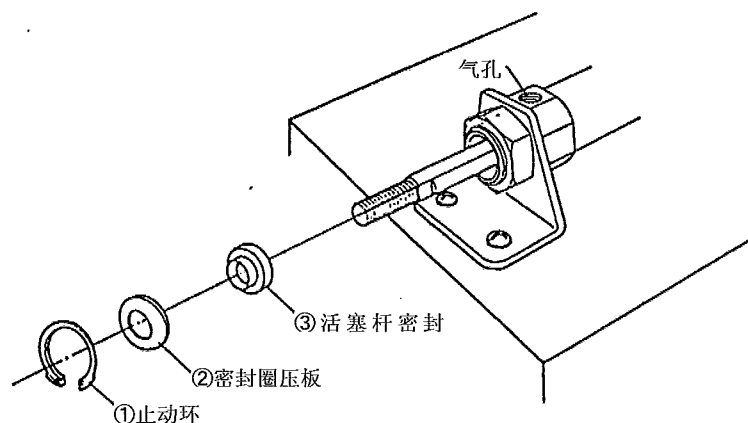
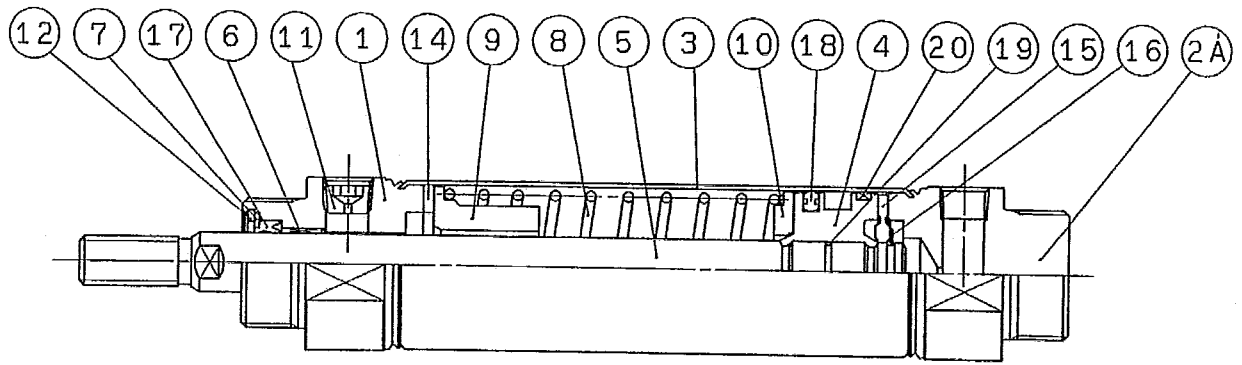
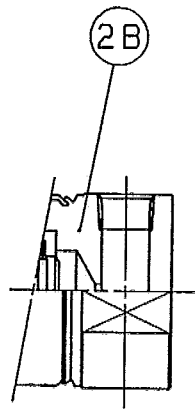


图 2 活塞杆密封圈的交换方法

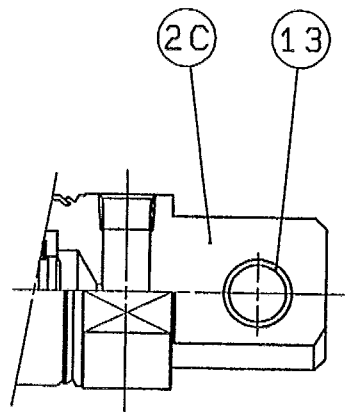
9. 结构和材质



a) 基本形



b) 无凸台形



c) 单耳环一体形

图3 标准、单作用（弹簧压出形）单杆形气缸的结构图

表1 构成部件

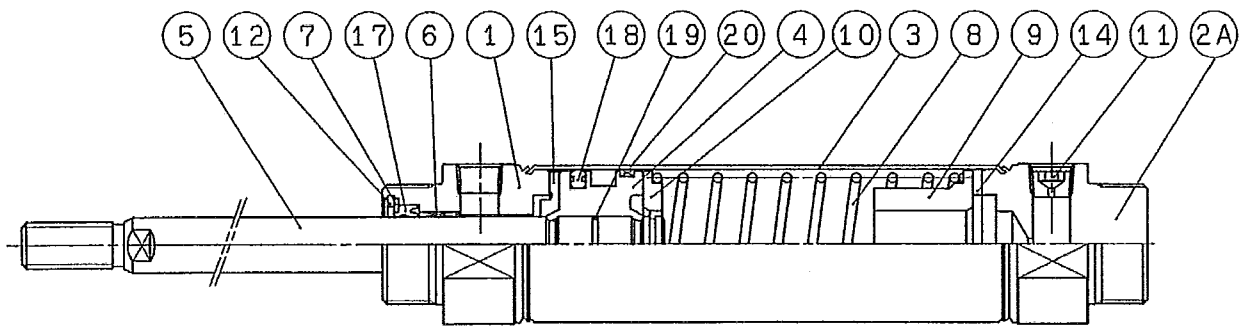
序号	名称	材料	个数	表面处理
1	前端盖	铝合金	1	白色氧化处理
2A	后端盖A	铝合金	1	白色氧化处理
2B	后端盖B	铝合金	1	白色氧化处理
2C	后端盖C	铝合金	1	白色氧化处理
3	缸筒	不锈钢	1	
4	活塞	铝合金	1	铬酸盐处理
5	活塞杆	碳素钢	1	硬质镀铬
6	衬套	烧结合油合金	1	
7	密封圈压板	压延钢板	1	镀镍处理
8	压缩弹簧	钢丝	1	亚铅铬酸盐处理
9	弹簧导向	铝合金	1	铬酸盐处理

序号	名称	材料	个数	表面处理
10	弹簧座	铝合金	1	铬酸盐处理
11	固定阻尼堵塞	合金钢	1	黑色亚铅铬酸盐处理
12	止动环	碳素钢	1	镀镍处理
13	耳环用衬套	烧结合油合金	1	
14	缓冲垫	尿烷合成橡胶	1	
15	缓冲垫B ^{注1)}	尿烷合成橡胶	1	
16	止动环	不锈钢	1	
17	杆密封圈	NBR	1	
18	活塞密封圈	NBR	1	
19	活塞O型圈	NBR	1	
20	耐磨环	树脂	1	

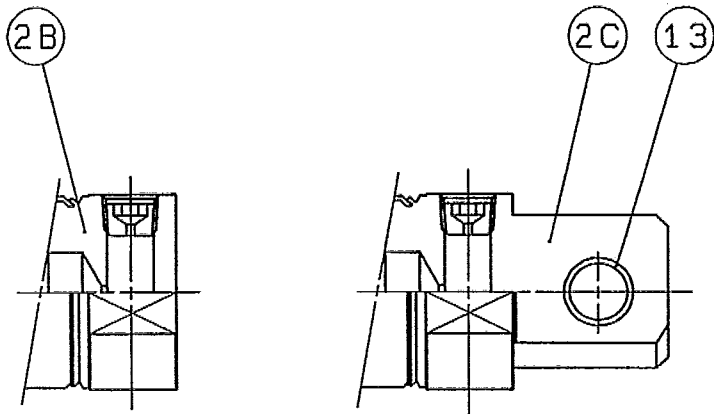
注1) T型的场合为缓冲垫A

表2 备用部件（交换部件）

序号	名称	材料	部件型号			
			φ20	φ25	φ32	φ40
17	杆密封圈	NBR	PDU-8Z	PDU-10Z	PDU-12LZ	PDU-14LZ



a) 基本形



b) 无凸台形

c) 单耳环一体形

图4 标准、单作用（弹簧压回形）单杆形气缸的结构图

构成部件、备用部件（交换部件）请参考11页