



# 使用说明书

产品名称

数字式压力开关

形式/系列/型号

*ZSE20A (F)*

*ISE20A*

**SMC株式会社**

# 目录

安全注意事项	2
型式表示・型号体系	8
产品各部分名称及功能	10
用语说明	11
安装・设置	15
设置方法	15
配管方法	17
配线方法	18
设定概要[测量模式]	21
压力的设定	22
3步设定模式	23
简易设定模式	25
功能选择模式	27
功能选择模式	27
出厂设定	27
F0 单位切换功能	29
F1 OUT1 的设定	30
F2 OUT2 的设定	33
F3 数字滤波器的设定	35
F4 自动预设功能的设定	36
F5 FUNC 端子设定	38
F6 显示值微调的设定	40
F10 子画面的设定	41
F11 显示分辨率的设定	47
F80 省电模式的设定	48
F81 密码输入的设定	49
F82 线名输入的设定	51
F90 全功能的设定	52
F96 输入信号确认	54
F97 复制功能选择	55
F98 输出确认	57
F99 恢复出厂状态	59
其他设定	60
维护	64
忘记密码的场合	64
故障一览表	65
规格	74
规格表	74
外形尺寸图	76



## 安全注意事项

此处所示的注意事项是为了确保您能安全正确地使用本产品，预先防止对您和他人造成危害和伤害而制定的。这些注意事项，按照危害和损伤的大小及紧急程度分为“注意”“警告”“危险”三个等级。无论哪个等级都是与安全相关的重要内容，所以除了遵守国际规格(ISO/IEC)、日本工业规格(JIS)<sup>※1)</sup>以及其他安全法规<sup>※2)</sup>外，这些内容也请务必遵守。

- \*1) ISO 4414: Pneumatic fluid power -- General rules relating to systems  
ISO 4413: Hydraulic fluid power -- General rules relating to systems  
IEC 60204-1: Safety of machinery -- Electrical equipment of machines (Part 1: General requirements)  
ISO 10218: Manipulating industrial robots-Safety  
JIS B 8370: 空气压系统通则  
JIS B 8361: 油压系统通则  
JIS B 9960-1: 机械类的安全性 - 机械的电气装置 (第1部: 一般要求事项)  
JIS B 8433: 产业用操作机器人-安全性等

\*2) 劳动安全卫生法等



### 注意

误操作时，有人员受伤的风险，以及物品破损的风险。



### 警告

误操作时，有人员受到重大伤害甚至死亡的风险。



### 危险

在紧迫的危险状态下，如不回避会有人员受到重大伤害甚至死亡的风险。



### 警告

#### ①本产品的适合性由系统设计者或规格制定者来判断。

因为本产品的使用条件多样化，所以请由系统的设计者或规格的制定者来判断系统的适合性。必要时请通过分析和试验进行判断。

本系统的预期性能、安全性的保证由判断系统适合性的人员负责。

请在参考最新的产品样本及资料，确认规格的全部内容，且考虑到可能发生的故障的基础上构建系统。

#### ②请具有充分知识和经验的人员使用本产品。

在此所述产品若误操作会损害其安全性。

机械・装置的组装、操作、维修保养等作业请由具有充分知识和经验的人进行。

#### ③请务必在确认机械・设备的安全之后，再进行产品的使用和拆卸。

1. 机械、装置的检查及整备，应该在确认了已采取被驱动物体掉落防止措施及失控防止措施等之后进行。

2. 请在确认已采取上述安全措施，并切断了能量源和设备电源以保证系统安全，在确认和理解设备上产品个别注意事项的基础上，进行产品的拆卸。

3. 重新启动机械・设备时，请对意外动作・误操作采取预防措施。

#### ④在下述条件和环境下使用时，请在考虑安全对策的同时，提前与本公司咨询。

1. 在已明确记载的规格以外的条件或环境，以及室外或阳光直射的场所使用。

2. 使用于原子能、铁路、航空、宇宙设备、船舶、车辆、军用、医疗设备、饮料・食品用设备、燃烧装置、娱乐器械、紧急切断回路、冲压机用离合器・刹车回路、安全设备等的场合，以及用于非产品手册中的标准规格的场合。

3. 预测对人身和财产有重大影响，特别是在有安全要求的场合使用时。

4. 用于互锁回路时，请设置应对故障的机械式保护功能，进行双重互锁。另外请进行定期检查，确认是否正常动作。



## 安全注意事项



注意

本公司产品是面向制造业提供的。

现所述的本公司产品主要面向制造业且用于和平使用的场所。

如果用于制造业以外的用途时，请与本公司联系，并根据需要更换规格书、签订合同。

如有疑问，请向附近的营业所咨询。

## 保证以及免责事项/适合用途的条件

本产品适用于下述“保证以及免责事项”、“适合用途的条件”。

请在确认、允许下述内容的基础上，使用本公司产品。

### 【保证以及免责事项】

- ① 本公司产品的保证期间为，开始使用 1 年内或者购入后 1.5 年内。以其中最先到达的时间为期限。<sup>\*3)</sup>  
另外产品有最高使用次数、最长行走距离、更换零件周期等要求，请与附近的营业所确认。
- ② 保证期间内由于本公司的责任，产生明显的故障以及损伤时，将由本公司提供代替品或者进行必要的零件更换。  
在此所述的保证，是指对本公司产品的保证，由于本公司产品故障诱发的其他损害，不在我们的保证范围内。
- ③ 请参考其他产品个别的保证及免责事项，在理解的基础上使用本产品。
  - \*3) 真空吸盘不适用于从使用开始 1 年以内的保证期限。  
真空吸盘是消耗品，其产品保证期限是从购入后 1 年以内。  
但，即使在保证期限内，因使用真空吸盘导致的磨损或橡胶材质劣化等情况不在保证范围内。

### 【适合用途的条件】

请务必遵守政府规定的法令及手续。





注意

我公司产品不能作为法定计量仪器使用。

我公司制造、销售的产品没有进行各国[计量法]所指定机关的认证申请，并不是取得计量法相关型式认证试验和检定的计量器、计测器。

因此，我公司产品不能使用于各国计量法中规定的交易或以证明为目的的用途。

## ■ 图标的说明

图标	图标的含义
	禁止(绝对不允许做)。 具体的禁止内容在图标中或在附近用图形和文字进行指示。
	强制行为(必须做)。 具体的强制内容在图标中或在附近用图形和文字进行指示。



## ■ 关于操作者

- ①本使用说明书是面向对使用气动元件的设备·装置进行组装·操作·维修保养等具有足够知识和经验的人员。  
组装·操作·维修保养的实施,也仅限于此类人员。
- ②请在充分阅读本使用说明书并理解其内容的基础上实施组装·操作·维修保养。

## ■ 安全注意事项

 <b>警告</b>	
 禁止分解	■ 请勿拆卸·改造(含基板的重组)·修理 可能导致受伤、故障。
 禁止	■ 请勿超出规格范围使用 请勿使用易燃或对人体有害的气体·流体。 如果在规格范围外使用,可能会造成火灾·误动作·压力开关损坏等。 请确认规格后使用。
 禁止	■ 请勿在有可燃性气体·爆炸性气体的环境中使用 可能导致火灾·爆炸。 此压力开关不具有防爆结构。
 禁止	■ 请不要在发生静电的场所中使用 会造成系统不良及故障。
 指示	■ 在互锁回路中使用的情况下 · 请设置由其他系统构成的(机械式保护功能等)多重互锁回路 · 确认设备是否正常作动 可能因误动作引发事故。
 指示	■ 维修保养时 · 请切断供给电源 · 请在确认已切断供给气源、并把配管中的压缩空气排放到大气后再进行维修保养。 确认上述内容后再实施。 可能会造成人员受伤。

## ⚠ 注意


 禁止接触	<p>■ 通电中请勿触碰端子、连接器 若在通电中碰触端子和连接器，可能会发生触电、设备误动作、开关破损。</p>
 指示	<p>■ 维修保养后请进行适当的功能检查、泄漏检查 当设备无法正常动作、发生泄露等异常情况时，请停止运转。 当配管以外部分发生泄漏时，可能是产品本身有破损。 请切断电源并停止流体的供给。 发生泄漏时，绝对不要供给流体。 无目的的误操作，有可能无法保证安全。</p>

### ■ 使用注意事项

○ 关于压力开关的选择・使用请遵守以下内容。

● 关于选择(请遵守以下关于安装、配线、使用环境、调整、使用、维修保养的内容)。

\*关于产品规格等

- 请使用下述 UL 认证的组合直流电源。  
符合 UL1310 要求的等级 2 电源单元或符合 UL1585 要求的等级 2 变压器作为电源，最大 30 Vrms (42.4 V 峰值) 以下的回路 (等级 2 回路)
- 只有在产品本体和标牌上有 us 标记时，才是 UL 认证品。
- 请使用规定的电压。  
若使用规定以外的电压，可能会造成故障、误动作。
- 请勿使用超过最大负载电压以及电流的负载。  
可能会造成压力开关破损以及压力开关的寿命缩短。
- 发生断线、或者为了确认动作而强制运行时，请防止逆流电流的流入。  
发生逆流电流时，可能会造成开关误动作或者损坏。
- 输入到压力开关里的数据不会因为切断电源而消失。  
(写入次数：1 万次、数据保存期限：20 年)
- 请使用清洁空气。  
会导致动作不良。  
使用含有冷凝水的空气时，请在过滤器前安装冷干机和冷凝水收集器，并请定期排水。  
如果排水管理不善，冷凝水从二次侧流出，会造成空气压设备动作不良。  
冷凝水排出管理困难时，推荐使用带自动排水功能的过滤器。
- 可使用的流体为空气、非腐蚀性气体、惰性气体。  
使用流体中不能含有合成油(含化学药品、有机溶剂)、盐分、腐蚀性气体等物质。  
如果混入了这些物质，会造成压力开关破损和作动不良。  
请详细确认规格后再使用。
- 请在规定的测定流量、使用压力下使用。  
可能会造成压力开关破损、无法正常测量。
- 请确保维修保养空间。  
设计时，请考虑维修保养作业所需的空間。

## ●关于使用

### \* 安装

- 请遵守紧固力矩。  
若拧紧时超出了紧固力矩范围，有可能损坏安装螺钉、安装工具、压力开关等。  
并且若拧紧时紧固力矩不足，可能造成压力开关的安装位置偏移以及连接螺钉部位产生松动。
- 利用面板安装连接件进行安装时，请不要对压力开关施加过大的应力。  
有可能造成压力开关破损并从安装面板上掉落。
- 使用市场购买的开关电源时，请将 FG 端子接地。
- 请勿掉落、敲打、施加冲击。  
可能造成压力开关内部破损以及误动作。
- 不要强力拉伸导线以及攥住导线提拉产品本体。（拉伸强度为 35 N 以内）  
使用时，请手持本体部位。  
可能造成压力开关破损、故障、误动作。
- 在给压力开关配管时，将扳手夹住和配管部一体的金属部位(配管附件)进行固定。  
如果扳手夹住其他位置，可能会造成压力开关破损。
- 请吹净配管内的灰尘等残留物之后再进行压力开关的配管。  
会导致故障、误动作。
- 请勿使铁丝等进入压力通口中。  
会造成压力传感器破损、故障、误动作。
- 不要把压力开关安装在脚能踩到的地方。  
若因失误踩踏，可能给开关施加过大的负载，导致破损。
- 流体中可能混入异物时，请在一次侧(流入侧)安装过滤器和油雾分离器后再进行配管。  
会导致故障、误动作。而且无法正确测量。

### \* 配线(包含连接器的插拔)

- 请勿强行拉拽导线。特别是在组装管接头和配管时，请勿手持压力开关的导线进行搬运。  
可能会造成压力开关内部破损及误动作，从插头上脱落。
- 请勿反复弯曲、拉伸、在其上加载重物、施加外力。  
如果配线时导线受到反复弯曲应力以及拉伸力，会造成导线外皮的剥离。  
若导线可动，请将导线固定在开关本体附近。  
导线的推荐弯曲半径为外皮外径的 6 倍或绝缘外径的 33 倍，以数值大的为准。  
导线有外伤时请更换导线。
- 请勿错误配线。  
根据错误配线的内容，可能造成压力开关误动作以及破损。
- 通电中请勿进行配线作业。  
可能造成压力开关内部破损以及误动作。
- 请勿与动力线及高压线使用相同的配线路径。  
为了防止混入从动力线·高压线的信号线发出的干扰信号·电涌，压力开关的配线要与动力线·高压线进行分别配线(分别配管)。
- 请确认配线的绝缘性。  
如果绝缘不良(跟其他回路混触、端子间的绝缘不良等)，可能会给压力开关施加过大的电压或者流入电流，导致压力开关破损。
- 为了确认动作而执行强制运行时，请注意不要流入逆流电流。  
如果使用的回路不能保证绝缘性，流入了逆流电流，可能会造成开关误动作或破损。
- 为防止干扰信号·电涌的混入，配线请尽量短。  
使用的配线最长也要小于 30 m。  
并且，DC(-)线(蓝线)在配线时请尽量靠近电源。
- 使用模拟输出时，请在开关电源和本产品之间插入干扰滤波器（主管路干扰滤波器·铁氧体等）。

### \*使用环境

- 请勿在有腐蚀性气体、化学药品、海水、水、水蒸气环境或有这些物质附着的场所中使用。  
可能发生故障、误动作等。

- 请勿在有油分、药品的环境中使用。  
在冷却液和清洗液等各种油和药品的环境中使用时，短期内就会对产品造成恶劣影响(故障、误动作、导线硬化等)。
- 请勿在有电涌发生源的场所使用。  
在压力开关的附近有发生电涌的装置设备(电磁式升降机·高频率诱导炉·电机等)时，可能会导致压力开关内部回路元件发生劣化或者破损，因此请在考虑发生源电涌对策的同时避免线路的混触。
- 请勿使用发生电涌的负载。  
直接驱动继电器、电磁阀、发生电涌电压的负载时，请使用电涌吸收元件内置型的产品。
- 因在CE认证中不含对雷击的耐性，因此请在装置侧采取防止雷击的对策。
- 请将压力开关安装在没有振动、冲击的场所。  
会导致故障、误动作。
- 请避免配线断屑等异物进入产品内部。  
会发生故障、误动作，因此不要使配线的碎屑等异物进入到压力开关内部。
- 请勿在温度循环波动的环境下使用。  
在除通常温度变化以外的温度循环变化的场合，可能会使压力开关内部受到恶劣影响。
- 请勿在阳光直射的场所使用。  
在阳光直射的场所使用时请遮挡阳光。  
会导致故障、误动作。
- 使用时请保证使用流体温度、环境温度在规格范围内。  
使用流体温度·环境温度范围为-5~50℃。在低温(5℃以下)使用时，由于空气中的水分冻结可能会造成开关的破损、误动作。  
请采取防冻措施。为除去冷凝水·水分推荐安装冷干机。  
另外，即便是在规定温度内，也请避免温度的急剧变化。
- 请不要在周围有热源，受到热量辐射的场所中使用。  
会导致动作不良。

#### \*调整·使用

- 请连接负载后再接通电源。  
压力开关在没有接负载的状态下ON，会有过电流流通，可能造成压力开关在瞬时受到破坏。
- 请勿使负载短路。  
压力开关的负载短路时，虽然会有报警显示，但由于通过了过电流，可能造成压力开关破损。
- 请不要使用尖状物按各设定按钮。  
会造成按钮破损。
- 检测微小压力差时，请进行10~15分钟的预热。  
电源接通后10分钟内，显示可能发生1%的变动。
- 请根据使用情况进行适当的设定。  
若设定不合理，会造成动作不良。  
关于各种设定，请参阅本说明书的21~63页。
- 动作过程中请勿触碰LCD显示部。  
静电可能会使显示值发生变化。

#### \*维修保养

- 请切断供给电源、停止供给空气、并排出配管中的压缩空气，确定处于大气开放状态后再进行维修保养。  
会导致构成元件误动作。
- 请定期实施维修保养。  
可能会因设备、装置的误动作，导致构成元件的误动作。
- 请定期排出冷凝水。  
如果冷凝水从二次侧流出，会导致空气压设备动作不良。
- 清洁开关时请不要使用汽油和稀释剂等。  
可能会使表面出现伤痕或使显示文字淡化消失。  
请用柔软的布擦拭。污垢程度严重的情况下，先将布浸到用水稀释过的中性洗剂内，拧干后再擦除污垢，然后再用干布擦拭。



# 型式表示 · 型号体系

ISE20A - X - M - M5 - [ ] - [ ] - [ ]

压力范围

记号	内容
正压用	ISE20A -0.100~1.000 Mpa
真空压用	ZSE20A 0.0~-101.0 Kpa
混合压用	ZSE20AF -100.0~100.0 Kpa

输出规格

记号	内容
X	NPN 集电极开路 2 输出 (带复制功能)
Y	PNP 集电极开路 2 输出 (带复制功能)
R	NPN 集电极开路 2 输出+模拟电压 <sup>*1</sup>
T	PNP 集电极开路 2 输出+模拟电压 <sup>*1</sup>
S	NPN 集电极开路 2 输出+模拟电流 <sup>*1</sup>
V	PNP 集电极开路 2 输出+模拟电流 <sup>*1</sup>




※1: 能够切换为自动位移、复制

记号	内容
无记号	带单位切换功能
M	固定 SI 单位 <sup>*3</sup>
P	带单位切换功能(初期值 psi) <sup>*2</sup>

※2: 根据新计量法, 日本国内不能使用带单位切换功能的产品。  
带单位铭板。

※3: 固定单位 kPa、MPa

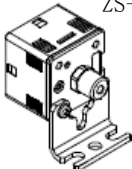
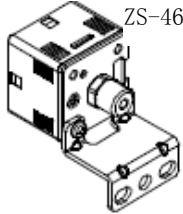
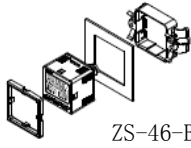
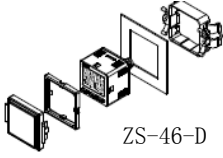
配管规格

记号	内容
M5	M5内螺纹 
01	R1/8 
N01	NPT1/8 

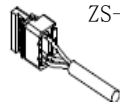
可选项3

记号	内容
无记号	带使用说明书
Y	无
K	带使用说明书、校正证明书
Z	带校正说明书

可选项2

记号	内容	
无记号	无	
A1	托架A (垂直安装)	 ZS-46-A1
A2	托架B (水平安装)	 ZS-46-A2
B	面板安装连接件	 ZS-46-B
D	面板安装连接件+前端保护罩	 ZS-46-D

可选项1

记号	内容	
无记号	无导线	
J	带插头的导线 (导线长2m)	 ZS-46-5L

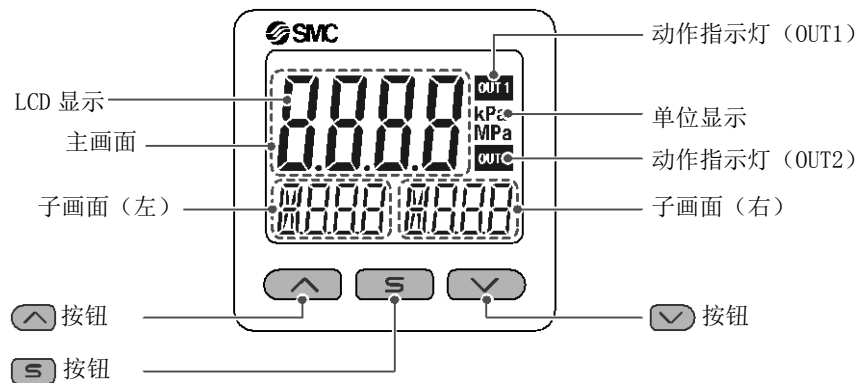
○可选项/零件型号

需要可选项单体时，请按下列型号订购。

名称	型号	备注
托架 A	ZS-46-A1	自攻螺钉：公称直径 3×8L(2 个)
托架 B	ZS-46-A2	自攻螺钉：公称直径 3×8L(2 个)
面板安装连接件	ZS-46-B	-
面板安装连接件+前端保护罩	ZS-46-D	-
带插头的导线	ZS-46-5L	5 芯、2m
前端保护罩	ZS-27-01	-
R1/8 配管连接件	ZS-46-N1	-
NPT1/8 管接头	ZS-46-N2	-

## 产品各部分名称及功能

### ○各部分名称



动作指示灯：显示开关的动作状况。

LCD 显示：显示当前压力状态、设定模式的状态、已选择的显示单位、报警代码。

上段的画面可以是红色或绿色的单色显示，也可以根据输出的动作由绿色变成红色，或者由红色切换为绿色，共 4 种显示方法可以选择。

下段画面只有橙色单色显示。

▲按钮：选择模式以及增加 ON/OFF 的设定值。

▼按钮：选择模式以及减少 ON/OFF 的设定值。

■按钮：各模式的变更以及确定设定值时使用。

单位显示：显示现在选择的单位。（显示单位仅有 kPa、MPa）

## ■用语说明

用语	定义
digit(设定最小单位)	是指数字式压力开关在显示的时候能显示的细微度是多少，或者是能设定的细微度。 1 digit=1 kPa 时显示就是以 1, 2, 3, ..., 99, 100 的形式每 1 kPa 变化一次。
F. S. (满量程、满刻度)	称为满量程或满刻度，表示产品额定值的最大变化幅度。例：当额定压力范围为 -0.100~1.000[MPa]时，F. S.=1.000 - (-0.100)=1.100[MPa]。 (参考：1%F. S.=1.100×0.01=0.011[MPa]。)
R. D.	是指当前显示的数值。 例：显示值为 1.000[MPa]时，±5%R. D. 是 1.000 的±5%即±0.05，显示值为 0.800[MPa]时，±5%R. D. 是 0.800 的±5%，即 0.04。
压力设定	设定压力开关ON或者OFF时的压力值。
模拟输出(功能)	输出与压力成比例的电压或者电流的功能。
上下限比较模式	是压力在一定的区域内时保持输出状态的一种输出形式。 (参阅 32 页「输出模式一览」)
输出报警	显示报警时开关切换到 ON 或 OFF 的功能。 有关动作状态请参阅 32 页「输出模式一览」。 报警显示内容请参阅 73 页「报警显示功能」。
报警显示	是指根据压力开关具备的自行诊断功能，在发生可能使开关产生故障的不良情况时提示并显示出来。 报警显示内容请参阅 73 页「报警显示功能」。
迟滞	是指压力开关的 ON 点和 OFF 点的差。Hysteresis 也叫做迟滞。
自动位移	是指在真空吸附的情况下，由于外加压力的脉冲使开关输出动作不稳定时，根据外部压力补正开关输出设定值的功能。输入来自外部的信号时，以当时的压力值为基准移动开关输出动作点。
自动预设	通过检测压力的增减，自动进行压力设定的功能。 例如，使用此功能进行吸附确认时，可以设定工件吸附/放开动作的压力。
接管口径	是指开关为了与被测对象进行配管，开关本体上连接部的连接口径。
按键 锁定(功能)	是指使压力开关的设定不能被改变的功能(不接受按钮的操作指示)。
重复精度	指环境温度 25[°C]下，压力增减时压力显示和 ON-OFF 输出动作点的再现性。
复制功能	复制压力设定值、功能的设定(显示值微调、线名除外)的功能。

用语	定义
最大外加电压	是指在 NPN 输出的输出端(输出线)处可连接的最大外加电压值。
最大(最小)负载阻抗	是指可连接模拟电流输出的输出端(输出线)处的最大(最小)负载值(电阻值、阻抗)。
最大负载电流	是指在开关输出的输出端(输出线)能流通的最大电流值。
残留电压	是指开关输出在 ON 状态时,理想的 ON 输出电压和实际的输出电压的差值。根据流过的负载电流不同此值会有差别。「0」是理想值。
输出阻抗	是在模拟电压输出的输出部的电压输出元件到输出线之间构成零件的电阻值,是将电阻与电压输出元件在串联状态下连接时换算出来的。根据此输出阻抗和客户端连接设备的输入阻抗的大小,输出电压可能产生误差。 (例:将输出阻抗 1kΩ 的压力开关与输入阻抗 1MΩ 的 A/D 转换器相连接,检测 5V 的模拟输出时,A/D 转换器的检测电压是 $5(V) \times 1(M\Omega) / (1(k\Omega) + 1(M\Omega)) \approx 4.995(V)$ 约有 0.005V 的误差。)
输出形态	是指开关输出的动作原理。可以选择正转输出和反转输出。有关动作状态请参阅 32 页「输出模式一览」。
省电模式	通过关闭数值显示来减少电流的消耗。
开关输出	也指 ON-OFF 输出。
子机侧的压力开关	是指使用复制功能时,进行复制的压力开关。
正转输出	是指开关输出的一个输出形态,检测出的压力值在开关设定值以上时开关就会进行 ON 动作。在(迟滞模式)上下限比较模式下,检测出的压力在开关输出设定值之间(P1L~P1H)时,开关进行 ON 动作。 (参阅 32 页「输出模式一览」)
接触流体部(或接触液体部)	是指检测流体与压力开关相接触的部分。具体部位是压力传感器、密封部、管接头部。
绝缘电阻	是指产品本身的绝缘电阻值。电气回路和外壳之间的电阻。
设定压力范围	是指开关输出可以设定的压力范围。
设定最小单位	参阅“digit”。
清零(功能)	是把压力显示值调整为 0 的功能。
测量模式	是指进行压力检测、显示及开关动作的状态。

用语	定义
耐压力	如果外加了此数值以上的压力，则会造成开关破损。
耐电压	是指对电气回路和外壳之间施加电压时的耐电量。表示产品对电压的耐受强度。如果施加了此数值以上的电压可能会造成产品损坏。 (这里所说的电压和使产品作动的电源电压不是同一个概念)。
单位切换功能	变更压力值的显示单位。只有带单位切换功能的产品可以变更。在日本国内无法购买带有单位切换功能的产品。 在日本国内只有 SI 单位的显示。
振盈	是指开关输出以高频率反复进行 ON、OFF 的现象。
防止振盈功能	为了防止振盈推迟开关输出的响应时间的功能。
额定压力范围	满足产品规格的压力范围。 超出额定电压范围但仍在设定显示范围内的值，仍可设定，但不保证规格。
延迟时间	是指外加上到压力开关的压力达到了设定值之后，到实际的输出 ON-OFF 动作为止所需的设定时间。通过延迟时间的设定，可以防止输出的振盈。 达到步骤输入的 90% 的时间。
数字滤波器	针对压力值的变动，追加数字滤波器的功能。对于压力的急剧上升/下降，此功能可以使显示值变动放缓。 使用此功能时，开关的 ON/OFF 也可通过数字滤波器反映出来。 根据数字滤波器的设定，可以抑制输出振盈及测量模式下显示的闪烁。
(模拟)电压输出	参考“模拟输出(功能)”。
(模拟)电流输出	参考“模拟输出(功能)”。
动作指示灯	指在开关输出为 ON 状态时点亮的指示灯。
作动模式	可以选择迟滞模式、上下限比较模式、输出报警、输出 OFF。

用语	定义
反转输出	是指开关输出的一个输出形态，检测出的压力值在开关设定值以下时开关就会进行 ON 动作。在(迟滞模式)上下限比较模式下，检测出的压力不在开关输出设定值之间(n1L~n1H)时，开关进行 ON 动作。 (参阅 32 页「输出模式一览」)
迟滞	指迟滞。参阅“迟滞”。
迟滞模式	参阅 32 页「输出模式一览」。
显示色	指数字显示的颜色。 常绿、常红、绿(开关 OFF)→红(开关 ON)、红(开关 OFF)→绿(开关 ON)，有上述四种模式可供选择。
显示精度	指显示的压力值和真正的压力值之间的误差值。
显示值微调(功能)	可以在±5%R. D. (显示数值的±5%)的范围内调整显示的压力值。在知道真正压力值的情况下以及用来纠正周边压力测定器显示值偏差时使用。
显示分辨率	是指额定的压力范围可以分割成多少刻度来显示。 (例：0~1MPa 用的压力开关可用 0.001MPa 的刻度显示时，分辨率就是 1/1000。)
微调模式	参阅“显示值微调(功能)”。
峰值显示(模式)	显示到现在为止所到达的最高压力值。
功能选择模式	是指进行各种功能设定的模式，与压力设定是不同菜单。变更出厂设置时，通过“F※”可以选择各种设定。具体的设定项目见动作模式、输出形态、显示色、数字滤波器、是否使用自动预设功能、模拟/自动位移/复制、显示值微调整、子画面显示、显示分辨率、是否使用省电模式、是否使用密码等。
负载阻抗	参阅“最大负载阻抗”。
分辨率	参阅“显示分辨率”。
谷值显示(模式)	显示到现在为止所到达的最低压力值。
主机侧压力开关	指使用复制功能时，被复制的压力开关。
手动设定	是指不使用自动预设功能，手动进行压力设定。 此用语主要用来区别使用自动预设功能设定压力的情况。
ripple	被称为脉动。

## 安装·设置

### ■ 设置方法

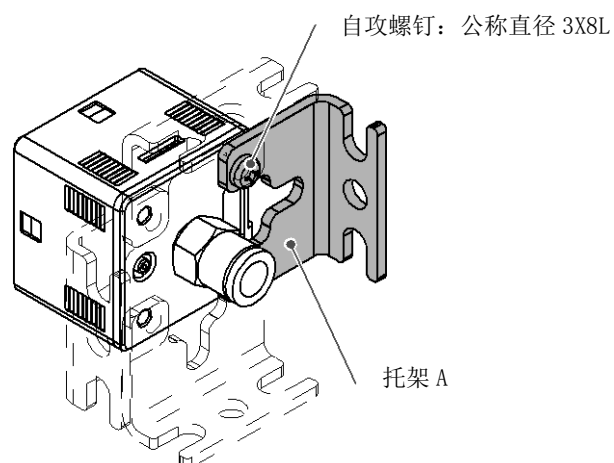
#### ○ 托架的安装方法

- 请使用安装螺钉(自攻螺钉: 公称直径 3X8L (2 个))将托架安装到本体上。

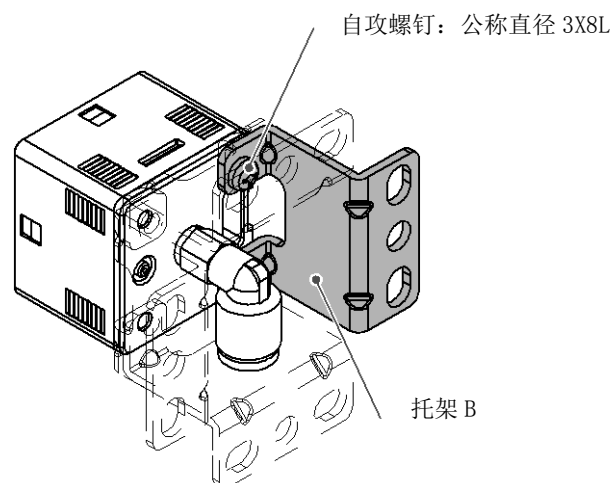
※: 托架安装螺钉的紧固力矩为  $0.5 \pm 0.05$  Nm。

因使用自攻螺钉, 不能进行多次组装或拆除, 请加以注意。

- 托架 A (型号: ZS-46-A1)



- 托架 B (型号: ZS-46-A2)

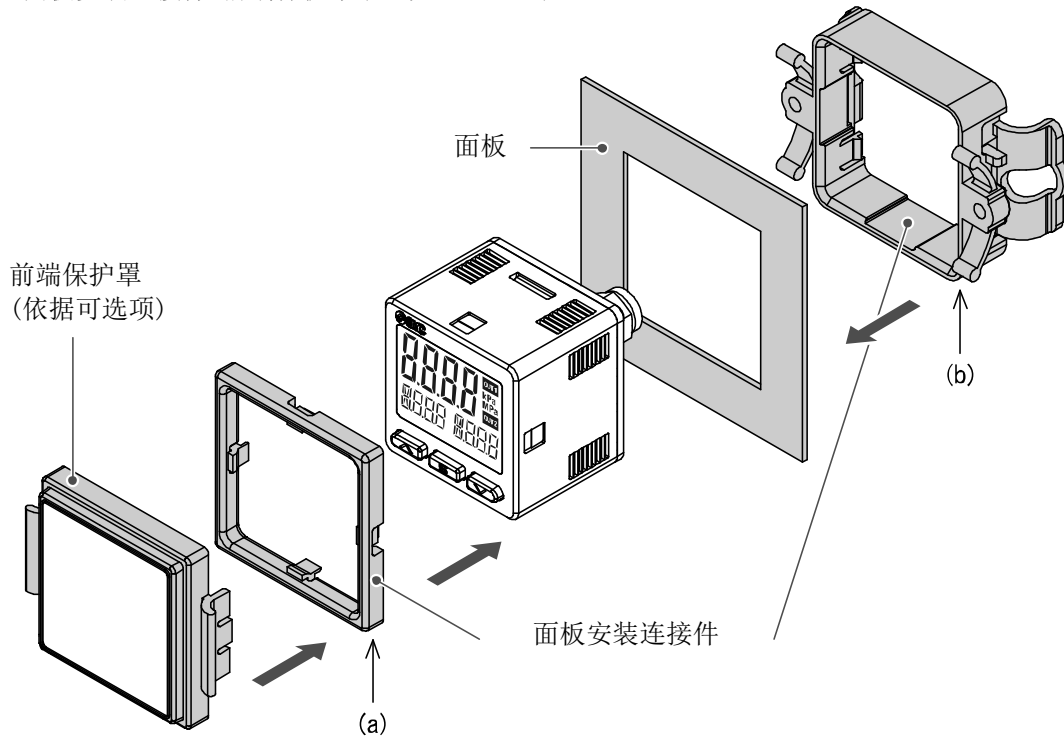




## ○ 面板安装连接件的安装方法

- 将(a)安装到本体的前面并固定后插入，使(a)接触面板前部。  
然后从面板背面将(b)安装到本体上，按压使其接触面板，即可固定。

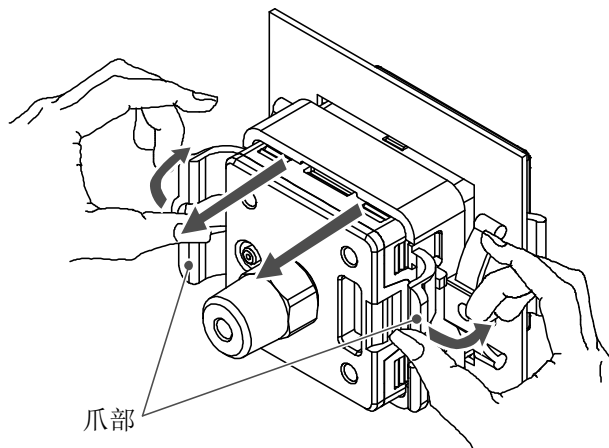
- 面板安装连接件(型号: ZS-46-B)
- 面板安装连接件+前端保护罩(型号: ZS-46-D)



※: 面板连接安装件可以旋转90度安装。

### 拆除面板安装连接件时

- 将带面板安装连接件的压力开关从设备上取下时，如下图所示，将爪部向外侧按压并向前拉，即可取下。  
若没有向外侧按直接拉出，可能损坏压力开关·面板连接安装件。



## ■ 配管方法

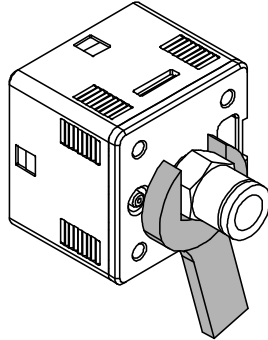
### ○ 连接螺纹的安装方法

- 与本体连接时(配管规格: -M5时)

用手拧紧后, 使用合适扳手增拧连接螺纹侧的六角面约 $1/6 \sim 1/4$ 圈。

拧紧力矩的参考值:  $1 \sim 1.5 \text{ Nm}$ 。

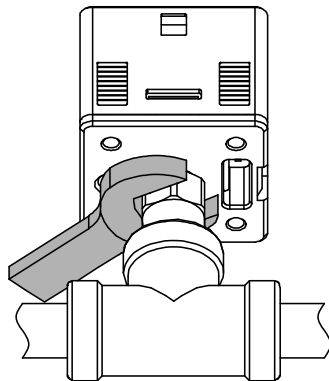
(更换及安装配管连接件ZS-46-N※时请用同样的方法安装。)



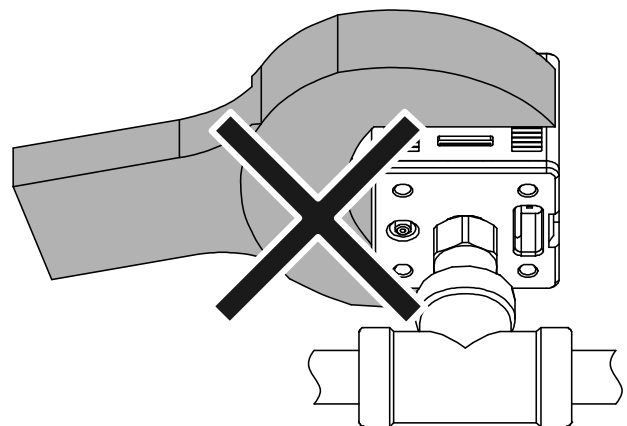
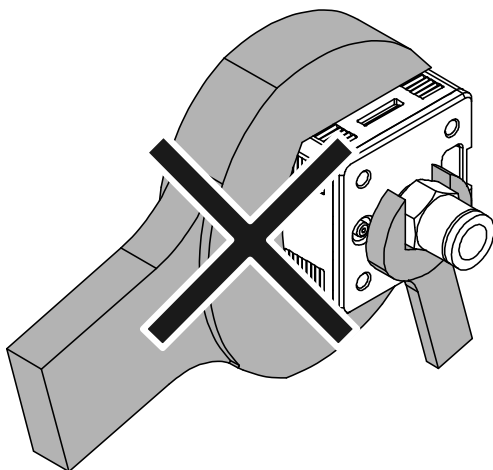
- 配管规格: -01、-N01时

用手拧紧后, 使用合适的扳手增拧配管部六角面 $2 \sim 3$ 圈。

拧紧力矩的参考值:  $3 \sim 5 \text{ Nm}$ 。



拧入螺纹时, 请勿用扳手固定压力开关本体。



## ■ 配线方法

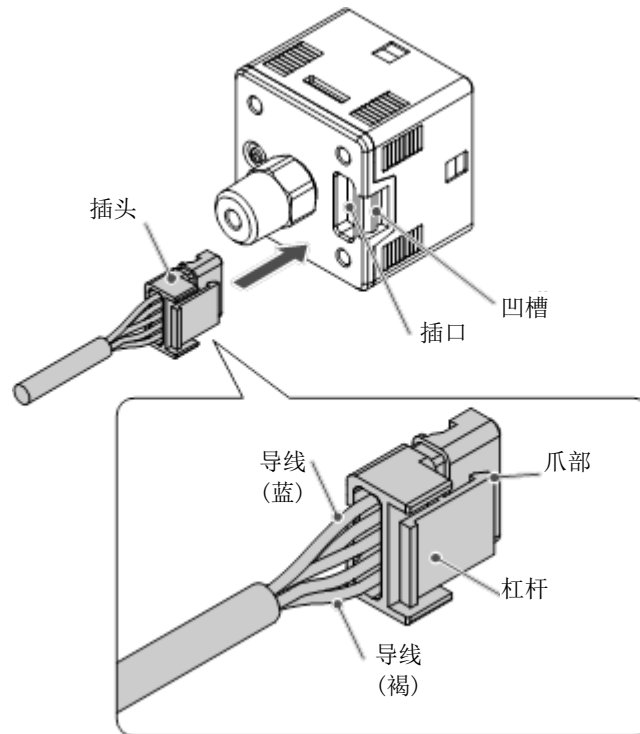
### ○ 关于连接

- 进行连接作业时请务必切断电源。
- 配线请使用单独的配线路径。若与动力线和高压线使用同一线路，可能因干扰信号导致误动作。
- 使用市场销售的开关电源时，请务必将 FG 端子接地。因使用市场销售的开关电源连接时，会造成开关干扰信号重叠，无法满足产品规格。故在此情况下，请在与开关电源之间插入主管路干扰滤波器、铁氧体等的干扰滤波器，或者将开关电源变更为线性电源使用。

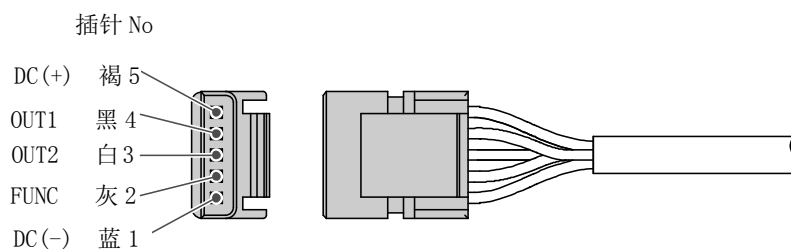
### ○ 插头的使用方法

#### 插头的安装与拆卸

- 安装插头时，用手抓住杠杆和插头本体直着插入插口中，将杆杠的爪塞入外壳的凹槽处，便可锁住。
- 拆卸插头时，用拇指将杠杆向下按，然后将爪部从凹槽处直着拔出。



### 插针序号



○ 内部回路和配线例

Z/ISE20A(F)-□-□-□-□□□  
 ↓  
 ● 输出规格

**-S/-R**

(使用模拟输出时)

开关输出

NPN 集电极开路输出型 2 输出

Max. 28 V、80 mA

残留电压 1 V 以下

R: 模拟输出 1~5 V

输出阻抗 1 kΩ

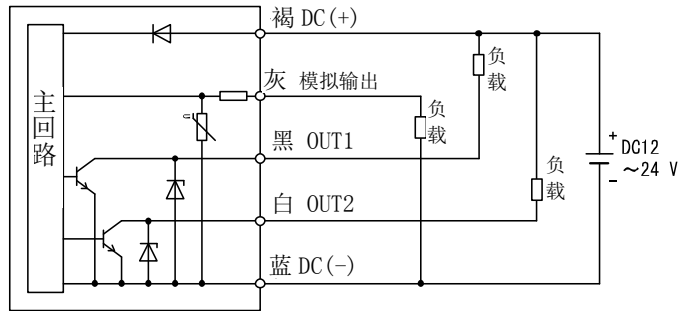
S: 模拟输出 4~20 mA

最大负载阻抗

电源电压 12 V 时: 300 Ω

电源电压 24 V 时: 600 Ω

最小负载阻抗 50 Ω



**-S/-R**

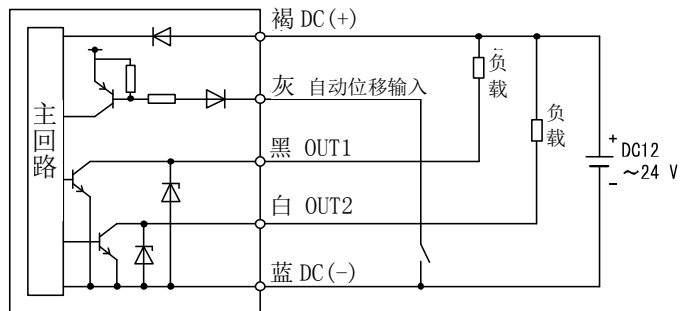
(使用自动位移输入时)

带自动位移的开关输出

NPN 集电极开路输出型 2 输出

Max. 28 V、80 mA

残留电压 1 V 以下



**-X**

(带有复制功能的开关输出)

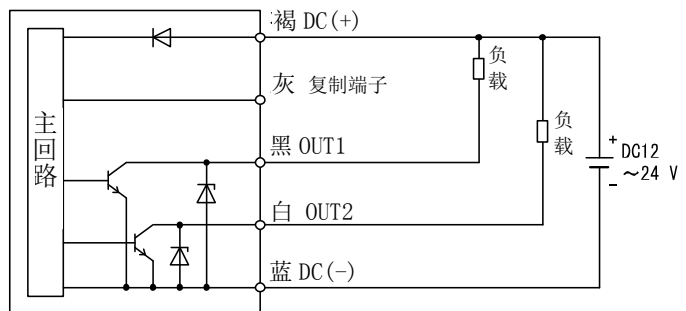
**-S/-R**

(使用复制输入时)

NPN 集电极开路输出型 2 输出

Max. 28 V、80 mA

残留电压 1 V 以下



### -V/-T

(使用模拟输出时)

开关输出

PNP 集电极开路输出型 2 输出

Max. 80 mA

残留电压 1 V 以下

T: 模拟输出 1~5 V

输出阻抗 1 k $\Omega$

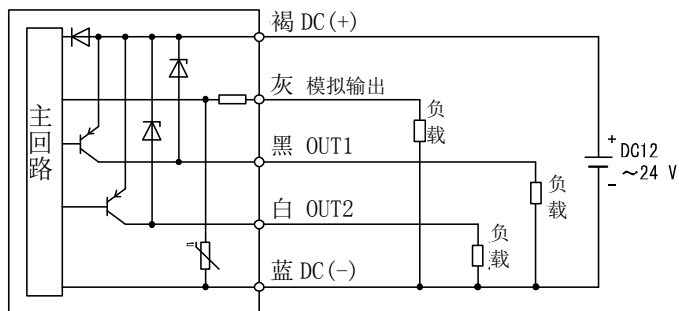
V: 模拟输出 4~20 mA

最大负载阻抗

电源电压 12 V 时: 300  $\Omega$

电源电压 24 V 时: 600  $\Omega$

最小负载阻抗: 50  $\Omega$



### -V/-T

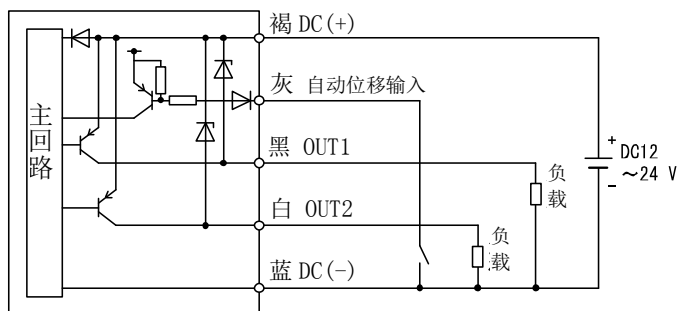
(使用自动位移输入时)

带自动位移的开关输出

PNP 集电极开路输出型 2 输出

Max. 80 mA

残留电压 1 V 以下



### -Y

(带有复制功能的开关输出)

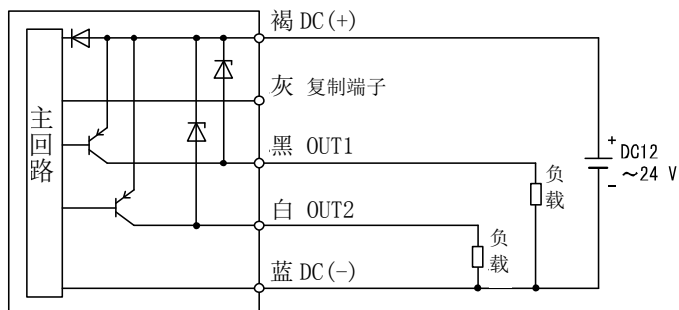
### -V/-T

(使用复制输入时)

PNP 集电极开路输出型 2 输出

Max. 28 V、80 mA

残留电压 1 V 以下



## 设定概要 [测量模式]

### 接通电源



接通电源3秒后，显示产品识别码。

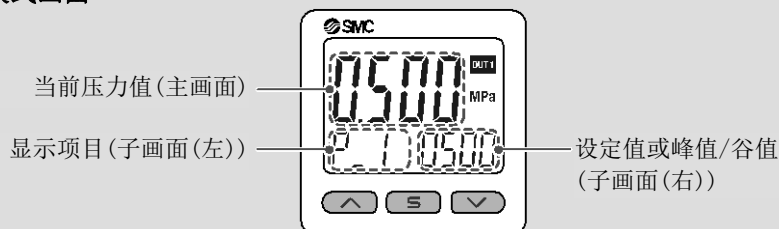
※：接通电源约0.2秒后开关开始动作。



### [测量模式]

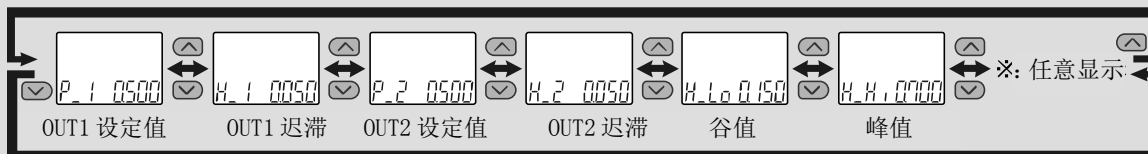
指接通电源后，检测并显示压力及开关开始动作的状态。  
能够应要求进行设定变更及切换到其他功能设定模式的基本模式。

#### 关于测量模式画面



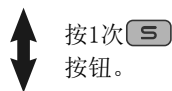
#### 关于子画面的显示内容

在测量模式下按 $\uparrow$ 或 $\downarrow$ 按钮，可以切换到子画面的显示内容。

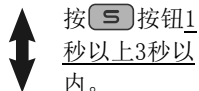


※：通过[F10]子画面的设定，可以在子画面上追加任意一个显示方式。设定为任意显示的情况下，切换到子画面显示30秒后会返回任意显示。

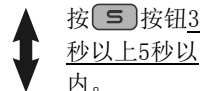
(出厂时设定为无任意显示。)



对设定值、迟滞的其中一个进行设定  
[3步设定模式]  
(参阅 23 页)



对设定值、迟滞、延迟时间进行设定  
(简易设定模式)  
(参阅 25 页)



变更各种功能的设定  
(功能选择模式)  
(参阅 27 页)



其他设定  
• 清零  
• 键盘锁定  
(参阅 60 页)

※：设定过程中也进行输出动作。

※：在设定中如果3秒内没有按按钮操作，显示会闪烁。(为了防止设定中突然离席等而忘记设定的情况)

※：3步设定模式、简易设定模式、功能选择模式的设定交替显示。

# 压力设定

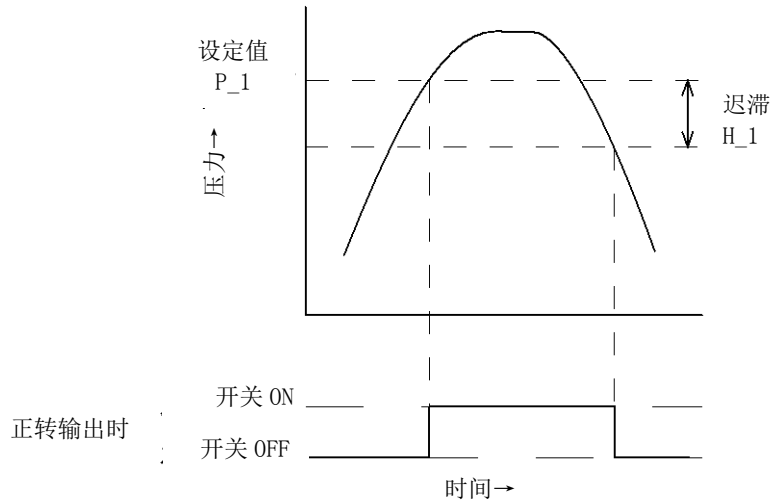
## 出厂时的设定

压力超过设定值时开关ON。

从压力设定值下降迟滞值以上时，开关会OFF。

产品出厂时设定为在大气压和额定压力范围上限的中心值时ON。

若下图所示动作下没有异常，则此状态下可以继续使用。



### ● ISE20A

项目	出厂时的设定
[P_1] OUT1的设定值	0.500MPa
[H_1] OUT1的迟滞	0.050MPa

项目	出厂时的设定
[P_2] OUT2的设定值	0.500MPa
[H_2] OUT2的迟滞	0.050MPa

### ● ZSE20A

项目	出厂时的设定
[P_1] OUT1的设定值	-50.5 kPa
[H_1] OUT1的迟滞	5.1 kPa

项目	出厂时的设定
[P_2] OUT2的设定值	-50.5 kPa
[H_2] OUT2的迟滞	5.1 kPa

### ● ZSE20AF

项目	出厂时的设定
[P_1] OUT1的设定值	50.0 kPa
[H_1] OUT1的迟滞	5.0 kPa

项目	出厂时的设定
[P_2] OUT2的设定值	50.0 kPa
[H_2] OUT2的迟滞	5.0 kPa

### 关于显示值的清零

在测量模式下，同时按 和 按钮1秒，可以进行显示值清零。

初次使用时，请在测量模式不加压力的状态下进行清零。

## 3 步设定模式

### [3 步设定模式]是指

只有设定值可以进行3步输入的模式。

只变更设定值并希望马上使用的场合请使用此模式。

(主画面显示当前压力值。)

### <操作方法>

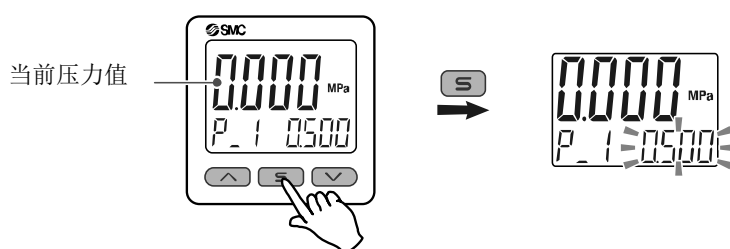
「3步设定模式(迟滞模式)」

3步设定模式下可以变更设定值(P\_1或n\_1、P\_2或n\_2)和迟滞(H\_1或H\_2)。

首先请按 $\uparrow$ 或 $\downarrow$ 按钮,使子画面显示想要变更的项目(设定值或迟滞)。

变更设定值时,按以下方法操作。迟滞设定的变更方法相同。

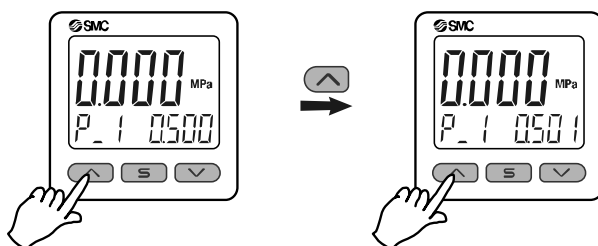
- ①使子画面显示想要变更的项目,按1次 $S$ 按钮。子画面(右)的设定值闪烁。



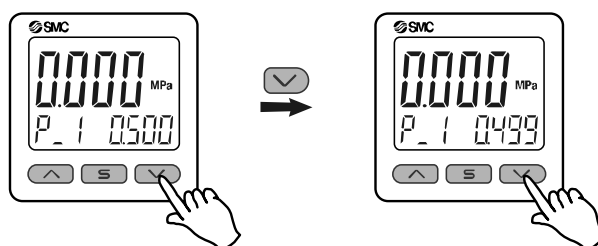
- ②按 $\uparrow$ 或 $\downarrow$ 按钮,变更设定值。

按 $\uparrow$ 按钮设定值增加,按 $\downarrow$ 按钮设定值减少。

- 按1次 $\uparrow$ 按钮可增加设定值,连续按可以连续增加。



- 按1次 $\downarrow$ 按钮设定值减小,连续按可以连续减小。



- 同时按 $\uparrow$ 和 $\downarrow$ 按钮1秒以上,设定值显示[- - -],设定值自动变为当前压力值(快照功能(参阅60页))。此后,可以按 $\uparrow$ 、 $\downarrow$ 按钮再次调整。

- ③按 $S$ 按钮,设定完成。



上下限比较模式下，开关在设定的压力范围(从P1L到P1H之间)内动作。

使用与23页相同的设定方法，单独进行P1L(开关动作点下限)和P1H(开关动作点上限)、WH1(迟滞)的设定。(选择反转输出时，则是n1L和n1H)。

关于各设定值与动作的关系，请参阅32页「输出模式一览」。

※：可以同样地设定OUT2。

可以通过功能选择模式[F 1]OUT1或[F 2]OUT2的设定进行正转/反转的切换、迟滞模式/上下限比较模式的切换。

## 简易设定模式

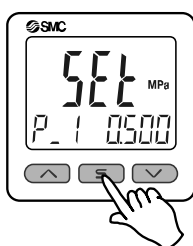
### <操作方法>

「简易设定模式(迟滞模式)」

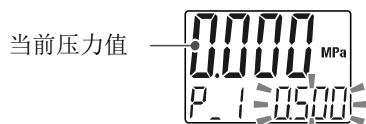
在简易设定模式下,可以在确认当前压力值(主画面)的同时变更设定值、迟滞、延迟时间。

①在测量模式下,请持续按 **[S]** 按钮1秒以上3秒以内。主画面显示[SEt]。

显示[SEt]时松开按钮,主画面会显示当前压力值,子画面(左)显示[P\_1]或[n\_1],子画面(右)显示设定值(闪烁)。



②按 **[^]** 或 **[v]** 按钮变更设定值后,按 **[S]** 按钮进行设定,进入迟滞的设定。(可以使用快照功能。)(参阅 60页)

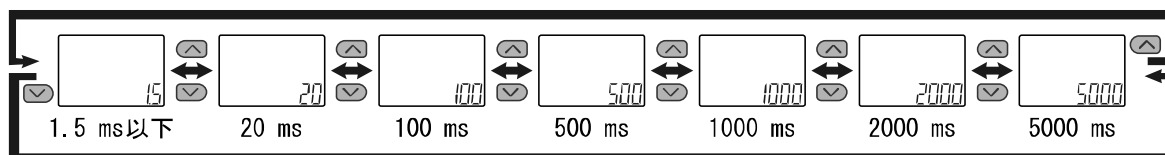


③按 **[^]** 或 **[v]** 按钮变更设定值后,按 **[S]** 按钮进行设定,进入开关输出的延迟时间设定。(可以使用快照功能。)(参阅 60页)



④按 **[^]** 或 **[v]** 按钮,选择开关输出的延迟时间。

通过延迟时间的设定,可以防止输出的振盪。



⑤按 **[S]** 按钮2秒以上设定完成。  
(不足2秒时,进入OUT2的设定)

※1: 在按下 **[S]** 按钮之后,选择的①~④项目有效。

※2: 按 **[S]** 按钮设定为有效之后,再继续按 **[S]** 按钮2秒以上,无论在①~④哪个项目中都可以进入测量模式。

※3: 输出模式(参阅30页)设定为输出报警或输出OFF时,无法使用简易设定模式。  
(显示[SEt]时松开按钮,进入测量模式。)

※4: 测量模式下的子画面显示OUT2的设定项目时,①从OUT2的设定[P\_2]或[n\_2]开始。

上下限比较模式下，也可以按照 25 页所示的方法设定 P1L(开关动作点下限)、P1H(开关动作点上限)、WH1(迟滞)、dt1(延迟时间)。

(选择反转输出时，则是 n1L 和 n1H)。

关于各设定值与动作的关系，请参阅32页「输出模式一览」。

※：可以同样地设定OUT2。

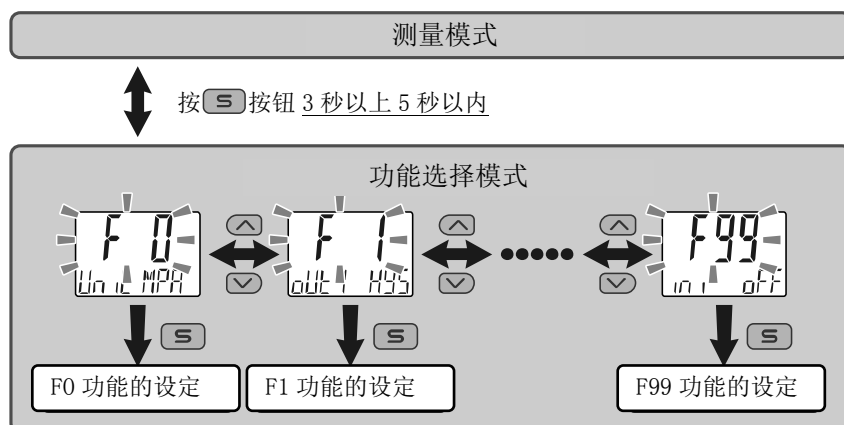
## 功能选择模式

### ■ 功能选择模式

在测量模式下, 按 **[S]** 按钮3秒以上5秒以内, 显示[F 0]。

显示[F□□], 可变更各项功能设定的模式。

功能选择模式时, 按 **[S]** 按钮2秒以上即返回测量模式。



※: 根据型号不同, 有些功能无法对应。无法对应的功能及其他设定中不可以选择的项目, 在子画面(右)用[- - -]来表示。

### ■ 出厂设定

出厂时设定如下。

若此设定下没有异常, 则可以继续使用。

变更时请在功能选择模式下进行设定。

#### ● 关于[F 0] 单位切换功能 ➡ 29页

单位规格	压力范围	出厂设定
“无”或M	ISE20A	MPa
	ZSE20A (F)	kPa
P	ISE20A	psi
	ZSE20A (F)	

#### ● 关于[F 1] OUT1的设定项目 ➡ 30页

项目	说明	出厂设定
输出模式	可以任意选择迟滞模式、上下限比较模式、输出报警、输出OFF。	迟滞模式
输出反转	可以设定开关输出的正反转。	正转输出
压力设定	可以设定开关输出的ON点或者OFF点。	ISE20A : 0.500 MPa ZSE20A : -50.5 kPa ZSE20AF: 50.0 kPa
迟滞	可以通过迟滞的设定防止振盪。	ISE20A : 0.050 MPa ZSE20A : 5.1 kPa ZSE20AF: 5.0 kPa
延迟时间	可以选择开关输出的延迟时间。	1.5ms以下
显示色	能够选择与显示色联动的输出。	OUT1 ON时 : 绿 OUT1 OFF时: 红

- 关于[F 2] OUT1的设定项目 ➡ 33页  
与[F 1]OUT1 的设定相同。

- 关于其他设定项目

项目	对应页码	出厂设定
[F 3] 数字滤波器的设定	35页	0 ms
[F 4] 自动预设功能的设定	36页	不使用
[F 5] FUNC端子设定	38页	模拟输出 <sup>※</sup>
[F 6] 显示值微调的设定	40页	0%
[F10] 子画面的设定	41页	std(标准)
[F11] 显示分辨率的设定	47页	1000分辨率
[F80] 省电模式的设定	48页	OFF
[F81] 密码输入的设定	49页	OFF
[F82] 线名输入的设定	51页	AAAA
[F90] 全功能的设定	52页	OFF
[F96] 输入信号确认	54页	无设定项目
[F97] 复制功能选择	55页	OFF
[F98] 输出确认	57页	无(正常输出)
[F99] 恢复出厂设置	59页	OFF

※：输出规格为 X、Y 时，显示“—”。

## ■ [F 0] 单位切换功能

使用带单位切换功能的产品时可以设定。  
根据压力范围可显示的单位不同。  
(没有单位切换功能的产品仅可以选择kPa/MPa)

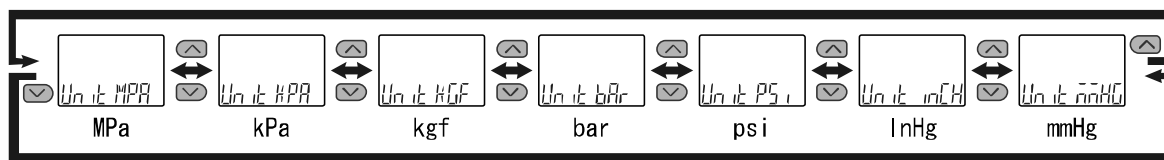
### <操作方法>

在功能选择模式下，按 $\triangleleft$ 或 $\triangleright$ 按钮，使其显示成[F 0]。

按 $\text{S}$ 按钮。 $\blacktriangledown$ 进入显示单位的选择。

#### 显示单位的选择

按 $\triangleleft$ 或 $\triangleright$ 按钮，选择显示单位。



按 $\text{S}$ 按钮进行设定。 $\blacktriangledown$ 返回功能选择模式。

[F 0] 单位切换功能的设定完成

## ● 可显示的单位以及最小设定单位

单位	ZSE20AF	ZSE20A	ISE20A
MPa	0.001	0.001	0.001
kPa	0.1	0.1	1
kgf/cm <sup>2</sup>	0.001	0.001	0.01
bar	0.001	0.001	0.01
psi	0.02	0.01	0.1
InHg	0.1	0.1	-
mmHg	1	1	-

## ■ [F 1] OUT1的设定

设定OUT1的输出方法。

压力超出设定值时输出ON。产品出厂时设定为在大气压和额定压力范围上限的中心值时ON。

显示色与出厂时OUT1的输出状态联动，输出ON时变成绿色、输出OFF时变成红色。

关于各设定项目的动作，请参阅32页的「输出模式一览」。

### <操作方法>

在功能选择模式下，按 $\triangle$ 或 $\nabla$ 按钮，使其显示成[F 1]。

按 $\text{S}$ 按钮。 $\blacktriangledown$ 进入输出模式的设定。

**输出模式的设定**

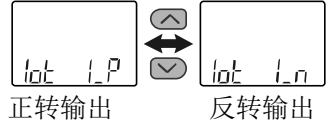
按 $\triangle$ 或 $\nabla$ 按钮，选择输出模式。



按 $\text{S}$ 按钮进行设定。 $\blacktriangledown$ 进入输出反转的设定。

**输出反转的设定**


按 $\triangle$ 或 $\nabla$ 按钮，选择输出反转。



按 $\text{S}$ 按钮进行设定。 $\blacktriangledown$ 进入压力的设定。

**压力设定**

根据 23 页的设定方法进行压力的设定。



滞滞模式时：[P\_1]  
上下限比较模式时：[P1L][P1H]  
选择反转输出时，如[P\_1]→[n\_1]则“P”变为“n”。  
可以使用快照功能。  
(参阅 60 页)

按 $\text{S}$ 按钮进行设定。 $\blacktriangledown$ 进入迟滞的设定。

选择[OFF]输出 OFF 时，按 $\text{S}$ 按钮，进入显示色的设定。

选择 [Err] 输出报警 时，按 $\text{S}$ 按钮，进入显示色的设定。

### 迟滞的设定

根据23页的设定方法进行迟滞的设定。

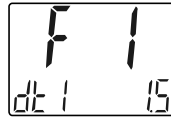


迟滞模式时: [H\_1]  
上下限比较模式时: [WH1]  
可以使用快照功能。(参阅 60 页)

按 **S** 按钮进行设定。↓ 进入延迟时间的设定。

### 延迟时间的设定

根据25页的设定方法进行延迟时间的设定。



按 **S** 按钮进行设定。↓ 进入显示色的设定。

### 显示色的设定

按 **∧** 或 **∨** 按钮，选择显示色。



<b>∨</b>	<b>∧</b>	<b>∧</b>	<b>∧</b>	<b>∧</b>	<b>∧</b>	<b>∧</b>
[Col 15or]	[Col 15or]	[Col 25or]	[Col 25or]	[Col red]	[Col Grn]	
ON 时: 绿 OFF 时: 红 (与 OUT1 联动)	ON 时: 红 OFF 时: 绿 (与 OUT1 联动)	ON 时: 绿 OFF 时: 红 (与 OUT2 联动)	ON 时: 红 OFF 时: 绿 (与 OUT2 联动)	通常: 红	通常: 绿	

按 **S** 按钮进行设定。↓ 返回功能选择模式。

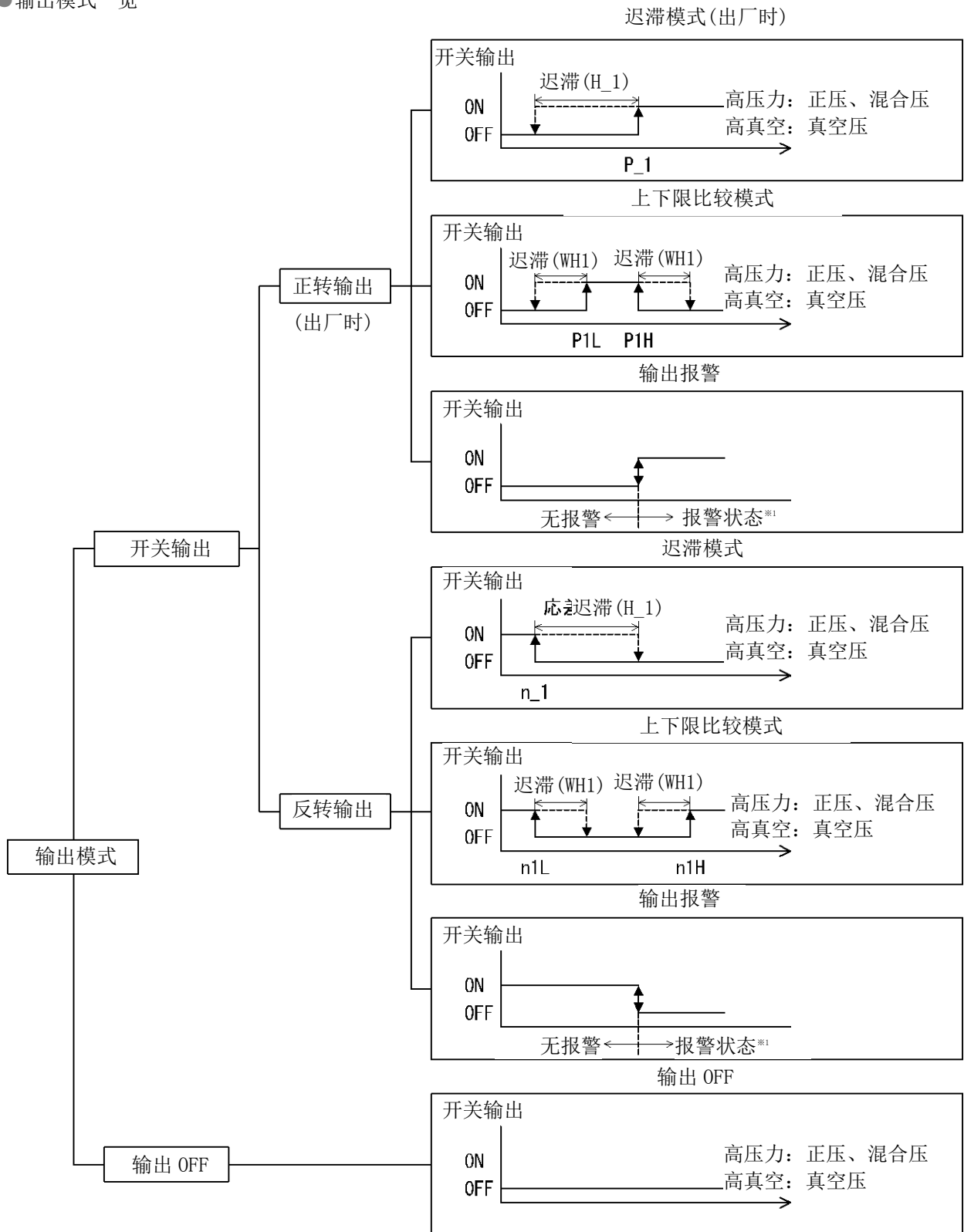
[F 1] OUT1的设定完成

※1: 选择的项目在按下 **S** 按钮之后有效。

※2: 按 **S** 按钮设定为有效之后, 再持续按 **S** 按钮2秒以上可进入测量模式。



● 输出模式一览



※1: 对象报警为Er6、8、9、o.r以及Er1或2 (除报警输出)。

※: 上图为OUT1动作示意图。为OUT2时, 上图的“1”全部变成“2”。(例)P<sub>1</sub>→P<sub>2</sub>

通过输出反转的选择, 当开关输出的切换点超出了设定压力范围时, 迟滞会自动被补足。

## ■ [F 2] OUT2的设定

设定OUT2的输出方法。

压力超出设定值时输出ON。产品出厂时设定为在大气压和额定压力范围上限的中心值时ON。

关于各设定项目的动作，请参阅32页的「输出模式一览」。

### <操作方法>

在功能选择模式下，按 $\triangle$ 或 $\nabla$ 按钮，使其显示成[F 2]。

按 $\text{S}$ 按钮。 $\blacktriangledown$ 进入输出模式的设定。

**输出模式的设定**

按 $\triangle$ 或 $\nabla$ 按钮，选择输出模式。

按 $\text{S}$ 按钮进行设定。 $\blacktriangledown$ 进入输出反转的设定。

**输出反转的设定**

按 $\triangle$ 或 $\nabla$ 按钮，选择输出模式。

按 $\text{S}$ 按钮进行设定。 $\blacktriangledown$ 进入压力的设定。

**压力的设定**

根据 23 页的设定方法进行压力的设定。

迟滞模式时：[P\_2]  
 上下限比较模式时：[P2L] [P2H]  
 选择反转输出时，如[P\_2]→[n\_2]则“P”变为“n”。  
 可以使用快照功能。  
 (参阅 60 页)

按 $\text{S}$ 按钮进行设定。 $\blacktriangledown$ 进入迟滞的设定。

选择[OFF]输出 OFF 时，按 $\text{S}$ 按钮，进入显示色的设定。

选择[Err] 输出报警 时，按 $\text{S}$ 按钮，进入显示色的设定。

### 迟滞的设定

根据23页的设定方法进行迟滞的设定。



迟滞模式时：[H\_2]  
上下限比较模式时：[WH2]  
可以使用快照功能。（参阅 60 页）

按 **S** 按钮进行设定。↓ 进入延迟时间的设定。

### 延迟时间的设定

根据25页的设定方法进行延迟时间的设定。



按 **S** 按钮进行设定。↓ 进入显示色的设定。

### 显示色的设定

按 **△** 或 **▽** 按钮，选择显示色。



<b>▽</b>	<b>△</b>	<b>△</b>	<b>△</b>	<b>△</b>	<b>△</b>	<b>△</b>
[Col 1500]	[Col 1500]	[Col 2500]	[Col 2500]	[Col red]	[Col Grn]	
ON时：绿 OFF时：红 (与 OUT1 联动)	ON时：红 OFF时：绿 (与 OUT1 联动)	ON时：绿 OFF时：红 (与 OUT2 联动)	ON时：红 OFF时：绿 (与 OUT2 联动)	通常：红	通常：绿	

按 **S** 按钮进行设定。↓ 返回功能选择模式。

[F 2] OUT2的设定完成。

※1：选择的项目在按下 **S** 按钮之后有效。

※2：按 **S** 按钮设定为有效之后，再持续按 **S** 按钮2秒以上可进入测量模式。


## ■ [F 3] 数字滤波器的设定

检测压力可以选择数字滤波器。

通过数字滤波器的设定，可以抑制输出振盪及测量模式下显示的闪烁。

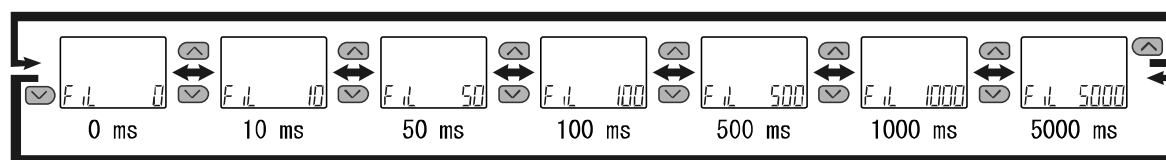
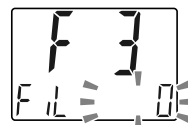
### <操作方法>

在功能选择模式下，按  或  按钮，使其显示成[F 3]。

按  按钮。  进入数字滤波器的设定。

### 数字滤波器的设定

按  或  按钮，选择数字滤波器。



按  按钮进行设定。  返回功能选择模式。

[F 3] 数字滤波器的设定完成

※1: 各设定值为在响应时间的90%时的参考值。

※2: 会影响开关输出和压力显示。若仅需要开关输出，请设定延迟时间(25、31、34页)。

## ■ [F 4] 自动预设功能的设定

选择迟滞模式时，具备能够根据实际作动状态自动计算并设定最适合的压力值的功能。

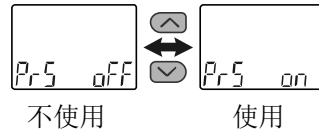
### <操作方法>

在功能选择模式下，按 $\triangle$ 或 $\nabla$ 按钮，使其显示成[F 4]。

按 $\text{S}$ 按钮。 $\blacktriangledown$  进入自动预设功能的设定。

#### 自动预设功能的设定

按 $\triangle$ 或 $\nabla$ 按钮，选择自动预设功能。



按 $\text{S}$ 按钮进行设定。 $\blacktriangledown$  返回功能选择模式。

[F 4] 自动预设功能的设定完成

在测量模式时，按 $\text{S}$ 按钮进行压力设定。  
然后按 $\text{S}$ 按钮，在显示闪烁时调整压力。  
(详细内容请参照37页。)

## ● 自动预设

在功能选择模式下选择自动预设时，可根据测定压力算出设定值并保存。设定值是根据设定对象工件的数次重复动作(例：吸附·释放)，自动设定的最合适的数值。

### ① 自动预设OUT1的选择

在测量模式下，按 **[S]** 按钮，使其显示成 [AP1 REdY]。

(不需要设定OUT1时，在显示 [AP1 REdY] 以后，同时按 **[△]** 和 **[▽]** 按钮 1秒以上，可以进入 [AP2 REdY]。)



自动预设准备状态

### ② OUT1设备的准备

请准备设定OUT1压力的设备。

### ③ OUT1自动预设值的设定

按 **[S]** 按钮，使其显示成 [AP1 RUn]。

测量开始，使设备作动并改变压力。

(在显示 [AP1 RUn] 时，同时按 **[△]** 和 **[▽]** 按钮 1秒以上，可中止测量并进入 [AP2 RUn]。)



自动预设设定中

### ④ 自动预设OUT2的选择

按 **[S]** 按钮设定「P\_1」、「H\_1」(反转模式时「n\_1」、「H\_1」)，显示切换为 [AP2 REdY]。

(不需要设定OUT2时，在显示 [AP2 REdY] 后，同时按 **[△]** 和 **[▽]** 按钮 1秒以上，进入测量模式。)

### ⑤ OUT2设备的准备和设定

准备设定OUT2压力的设备，请使用与上述OUT1的设定相同的操作方式进行OUT2的设定。

显示 [AP2 RUn]，开始测量。

(在显示 [AP2 RUn] 时，同时按 **[△]** 和 **[▽]** 按钮 1秒以上，可中止测量并进入测量模式。)

### ⑥ 设定完成

按 **[S]** 按钮，「P\_2」、「H\_2」被设定且自动预设模式完成，返回测量模式。

(反转模式时为「n\_2」、「H\_2」。)

以下是自动预设模式下OUT1的设定值。

• 正转输出时

$$P_1 = A - (A - B) / 4$$

$$H_1 = |(A - B) / 2|$$

• 反转输出时

$$n_1 = B + (A - B) / 4$$

$$H_1 = |(A - B) / 2|$$

A=最高压力值

B=最低压力值

设定OUT2时、上述的P\_1、n\_1、H\_1相应变成P\_2、n\_2、H\_2。

不需要设定时，同时按 **[△]** 和 **[▽]** 按钮 1秒以上。

## ■ [F 5] FUNC端子设定

使用带模拟输出/带自动位移输入功能的产品时，可以选择FUNC端子的功能。

模拟输出：与施加压力联动，进行比例输出的功能。

自动位移：是以信号输入时的压力为基准，根据相对变化量进行输出的功能。

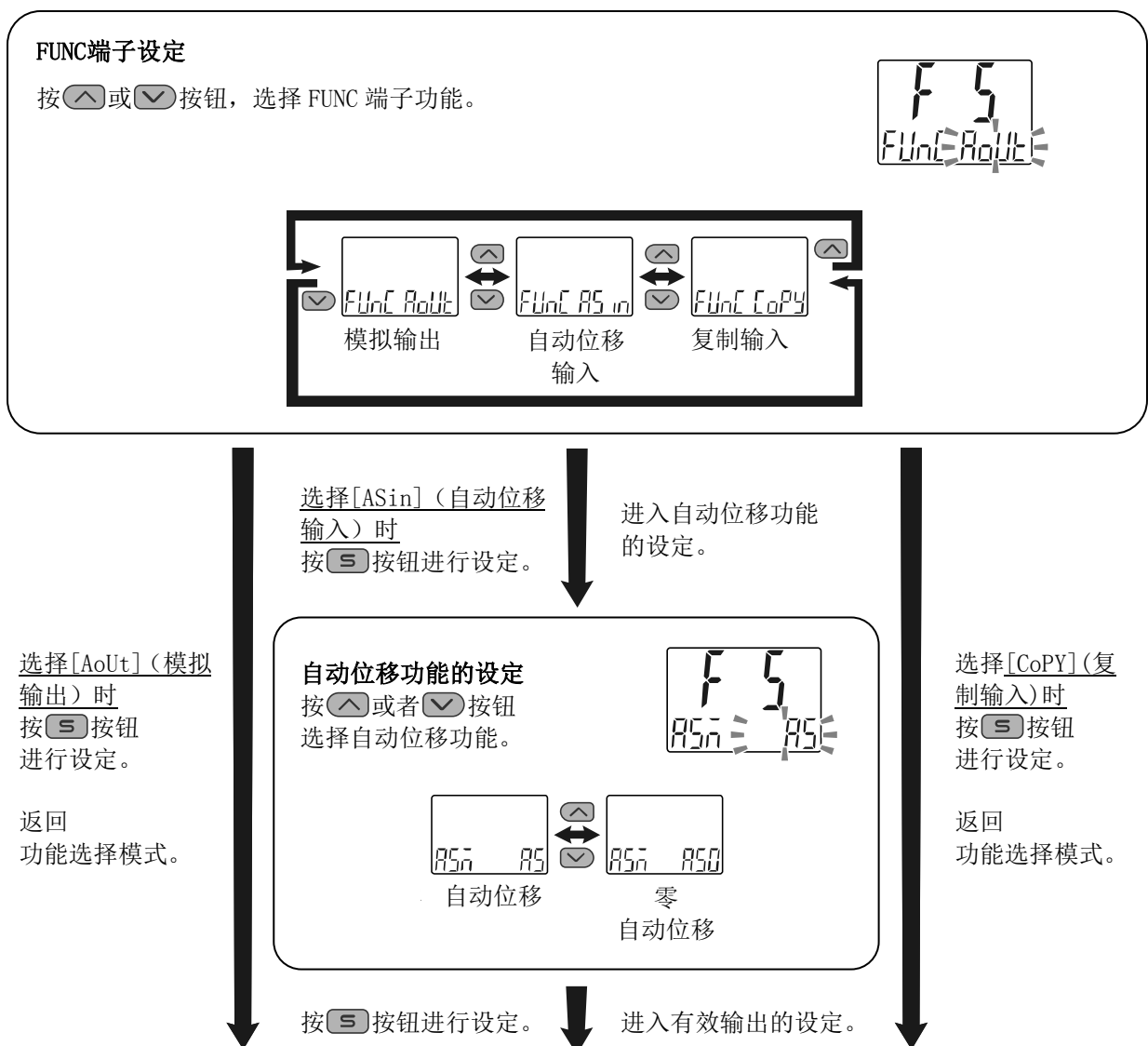
零自动位移：是以信号输入时的压力为基准，根据相对变化量进行输出动作，信号输入时显示值设定为“0”的功能。

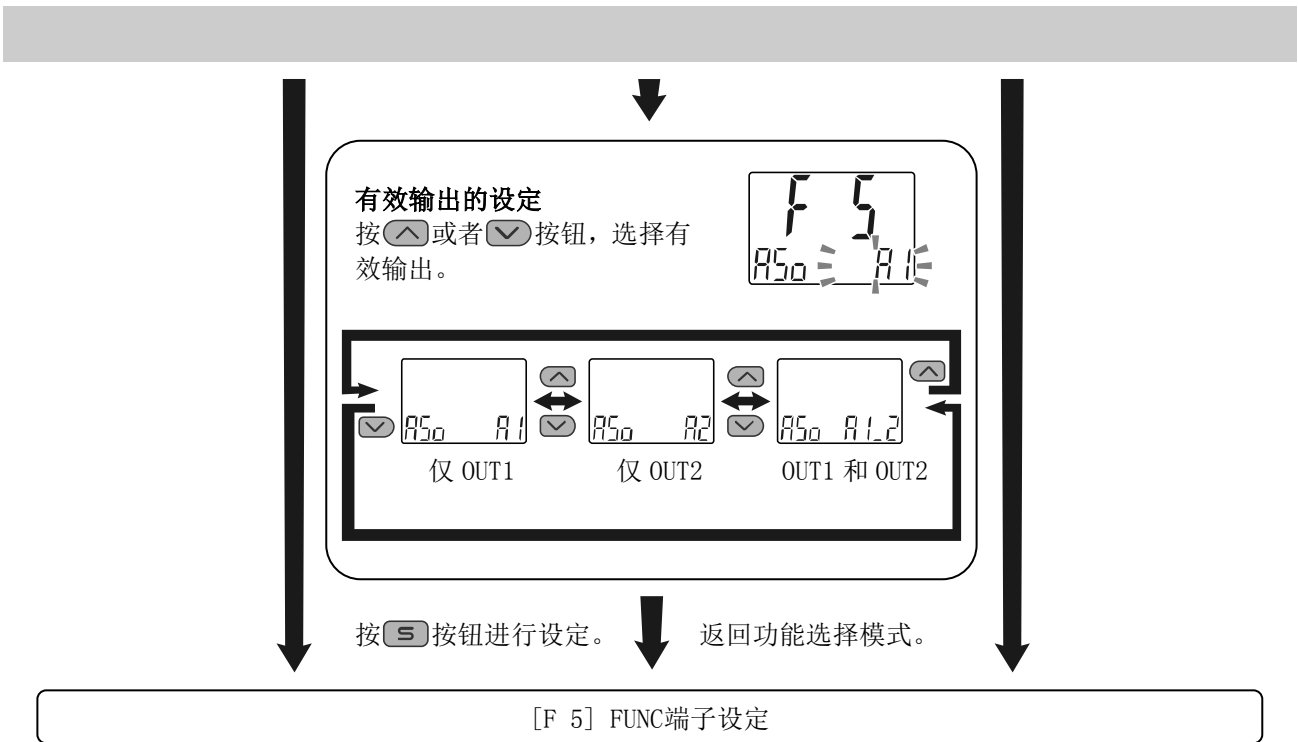
复制输入：复制设定值的功能。请参阅55页「选择[F97]复制功能」。

### 〈操作方法〉

在功能选择模式下，按 $\triangle$ 或 $\nabla$ 按钮，使其显示成[F 5]。

按 $\text{S}$ 按钮。 $\blacktriangledown$ 进入FUNC端子设定。





### 自动位移功能的设定条件

- 输入自动位移信号时，请保持 5ms 以上的稳定压力。
- 自动位移输入时，子画面显示「ASin 000」约 1 秒，将此时的压力值作为补正值「C\_5」。
- 根据保存的补正值，修正设定值。
- 自动位移输入后，在 5 ms 以内修正设定值，随后根据延迟时间的设定值进行开关输出动作。
- 自动位移输入时的测量压力超出设定压力范围时，补正值不能保存，子画面显示「ASin o.r」约 1 秒钟。
- 自动位移输入时的测定值在设定压力范围内，但根据自动位移修正的设定值（含迟滞）超出设定压力范围时，设定值将自动向设定压力范围上限或下限（接近的一方）修正。  
 （仅适用于压力设定值超出设定范围并有自动位移输入的情况。压力设定值在设定范围内后再次进行自动位移输入时，修正被解除，按照设定值动作。）
- 在测量模式时的子画面中，可以显示保存在「C\_5」的补正值。（参阅 42 页「子画面显示」）
- 自动位移输入后的补正值「C\_5」在电源切断后会消失，电源重新连接时将归零（初始值）。

### 使用自动位移输入时的可设定范围

范围	设定压力范围	可设定范围
混合压用	-105.0~105.0 kPa	-210~210.0 kPa
正压用	-0.105~1.050 MPa	-1.155~1.155 MPa
真空压用	10.0~-105.0 kPa	-115.0~115.0 kPa



## ■ [F 6] 显示值微调的设定

具有手动微调压力显示值的功能。  
可在±5%R. D. 的范围内调整。

### <操作方法>

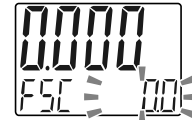
在功能选择模式下，按 $\triangleleft$ 或 $\triangleright$ 按钮，使其显示成[F 6]。

按 $\text{S}$ 按钮。↓ 进入显示值微调的设定。

#### 显示值微调的设定

按 $\triangleleft$ 或 $\triangleright$ 按钮，变更调整率。  
变更调整率时，主画面显示调整后的压力值。

调整后的压力值



调整率

按 $\text{S}$ 按钮进行设定。↓ 返回功能选择模式。

[F 6] 显示值微调的设定完成

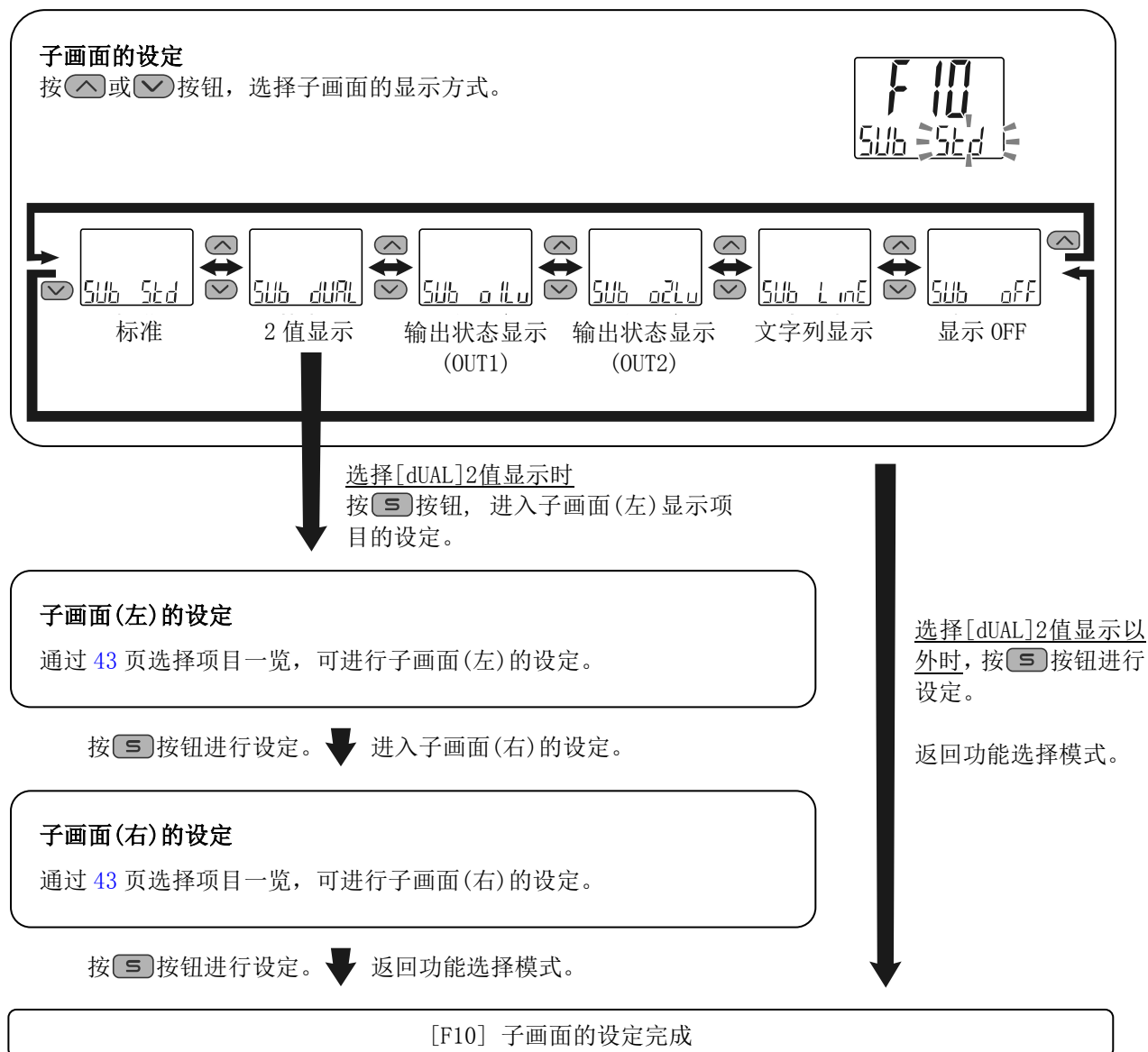
## ■ [F10] 子画面设定

可以变更子画面显示方式的功能。

### <操作方法>

在功能选择模式下，按 $\wedge$ 或 $\vee$ 按钮，使其显示成[F10]。

按 $\text{S}$ 按钮。 $\blacktriangledown$  进入子画面的设定。



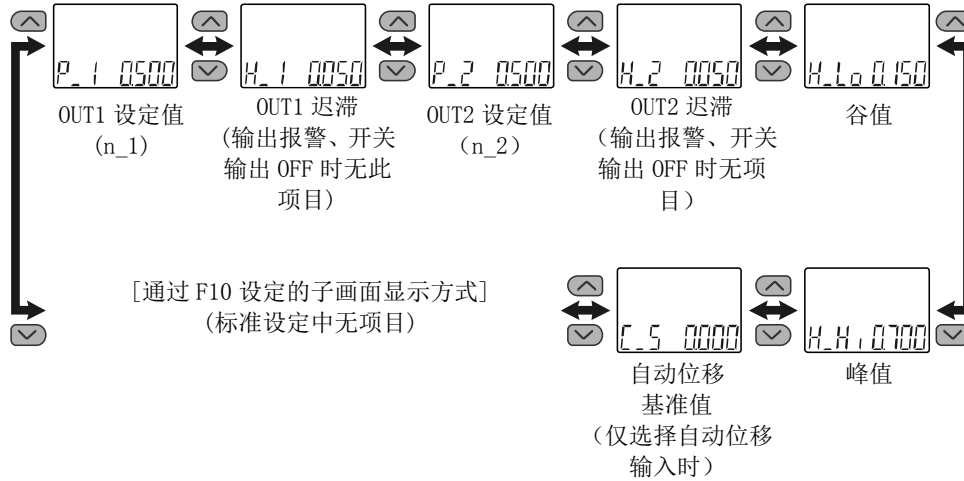
## 〈关于子画面的显示〉

### • 标准

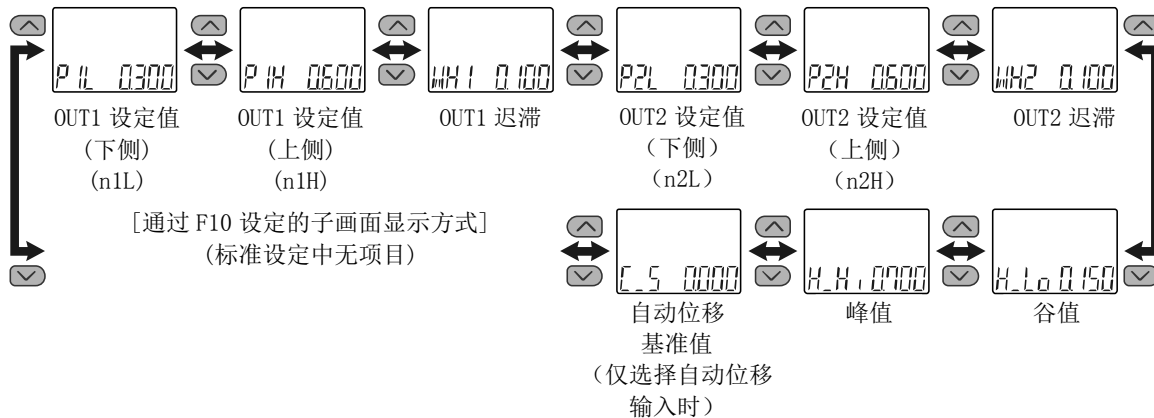
子画面的标准显示为项目及相应的值。

输出模式的设定内容不同，显示的项目也不同。测量模式下，按 $\triangleleft$ 或 $\triangleright$ 按钮，选择想要显示的项目。

(迟滞模式、输出报警、开关输出OFF)



(上下限比较模式)



・2值显示

2值显示指在子画面左右可以分别选择及显示下述项目内容的功能。


选择项目一览

显示项目	内容	子画面显示选择		备注
		左侧	右侧	
P <sub>1</sub> (n <sub>1</sub> )	OUT1迟滞模式设定值	○	○	选择迟滞模式时
H <sub>1</sub>	OUT1迟滞模式迟滞	○	○	选择迟滞模式时
P <sub>1L</sub> (n <sub>1L</sub> )	OUT1上下限比较模式设定值 (下侧)	○	○	选择上下限比较模式时
P <sub>1H</sub> (n <sub>1H</sub> )	OUT1上下限比较模式设定值 (上侧)	○	○	选择上下限比较模式时
WH <sub>1</sub>	OUT1上下限比较模式迟滞	○	○	选择上下限比较模式时
P <sub>2</sub> (n <sub>2</sub> )	OUT2迟滞模式设定值	○	○	选择迟滞模式时
H <sub>2</sub>	OUT2迟滞模式迟滞	○	○	选择迟滞模式时
P <sub>2L</sub> (n <sub>2L</sub> )	OUT2上下限比较模式设定值 (下侧)	○	○	选择上下限比较模式时
P <sub>2H</sub> (n <sub>2H</sub> )	OUT2上下限比较模式设定值 (上侧)	○	○	选择上下限比较模式时
WH <sub>2</sub>	OUT2上下限比较模式迟滞	○	○	选择上下限比较模式时
H <sub>H1</sub>	压力峰值	○	×	
H <sub>Lo</sub>	压力谷值	×	○	
C <sub>S</sub>	自动位移基准值	○	○	选择自动位移输入时
Unit	压力显示单位	○	○	
RRnG	额定压力范围	○	○	
Md1	OUT1输出模式・输出形态	○	×	
Md2	OUT2输出模式・输出形态	×	○	
Line	任意文字列	○	○	
off	显示OFF	○	○	

选择RAnG时的额定压力范围请参阅下表。

压力范围	额定压力	子画面显示文字
真空压	-101.3 kPa	VACU
混合压	100 kPa	CON1
正压	1MPa	POS1

选择Md1以及Md2时的输出模式・输出形态请参阅下表。

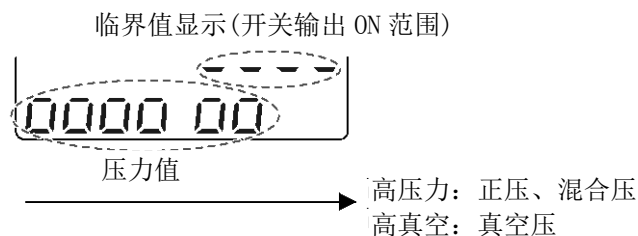
输出模式	输出形态	显示形式
迟滞模式	正转	
	反转	
上下限比较模式	正转	
	反转	
输出报警	正转/反转	
开关输出OFF	-	

2值显示时，不能在此画面中进行3步设定。  
(进行3步设定时，按 $\triangle$ 或 $\nabla$ 按钮，使其分别显示。)

选择2值显示后要变更输出动作模式时，根据选择内容，可能有找不到显示项目，显示变为[- - -]的情况。此时，请重新选择2值显示项目。

· 输出状态显示

输出状态显示指在子画面上，将压力值和开关输出的ON范围进行可视化显示的功能。



输出模式的设定内容不同，显示形式也不同。

(迟滞模式、上下限比较模式时)

根据输出模式不同，显示开关输出ON范围的临界值如下表所示。

(输出报警、输出 OFF 时)

不显示临界值状态，仅显示压力值。

输出模式	输出形态	临界值状态显示形式
迟滞模式	正转	 P <sub>1</sub>
	反转	 n <sub>1</sub>
上下限比较模式	正转	 P <sub>1L</sub> P <sub>1H</sub>
	反转	 n <sub>1L</sub> n <sub>1H</sub>
输出报警	正转/反转	不显示
开关输出OFF	-	不显示

根据输出模式不同，临界值状态显示分辨率(显示状态“o”的压力值)也不同。

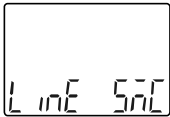
输出模式	显示分辨率
迟滞模式	P <sub>1</sub> (n <sub>1</sub> )、P <sub>2</sub> (n <sub>2</sub> )的 1/10
上下限比较模式	P <sub>1H</sub> - P <sub>1L</sub> (n <sub>1H</sub> - n <sub>1L</sub> )、P <sub>2H</sub> - P <sub>2L</sub> (n <sub>2H</sub> - n <sub>2L</sub> )的 1/4
输出报警	正压、真空压: 额定最大压力-大气压的 1/7 混合压: 额定最大压力-大气压的 1/4
开关输出 OFF	正压、真空压: 额定最大压力-大气压的 1/7 混合压: 额定最大压力-大气压的 1/4

输出模式设定为报警输出及输出OFF时，大气压下的压力值显示如下表所示。

额定范围	大气压下的显示	
真空压	0	or 00
混合压	0000	or 0000 0
正压	0	or 00

• 文字列显示

文字列显示为在子画面(右)显示任意文字的功能。  
文字列通过[F82]线名输入进行设定。



• 显示 OFF

子画面不显示。

## ■ [F11] 显示分辨率的设定

可以变更压力显示位数。  
可以抑制显示的闪动。

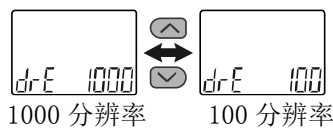
### <操作方法>

在功能选择模式下，按 $\triangle$ 或 $\nabla$ 按钮，使其显示成[F11]。

按 $\text{S}$ 按钮。 $\blacktriangledown$  进入显示分辨率的设定。

#### 显示分辨率的设定

按 $\triangle$ 或 $\nabla$ 按钮，选择显示分辨率。



按 $\text{S}$ 按钮进行设定。 $\blacktriangledown$  返回功能选择模式。

[F11] 显示分辨率的设定完成

※：根据选择的压力单位不同，可能有无法选择显示分辨率的情况。

显示分辨率可选择的单位为[MPa]/[kPa(仅限(ZSE20A(F))]/[kgf/cm<sup>2</sup>]/[bar]/[psi]/[inHg]。  
(在使用带单位切换功能的产品时可以设定为[kgf/cm<sup>2</sup>]/[bar]/[psi]/[inHg]。)

$\blacktriangleright$  29页[F 0] 单位切换功能



## ■ [F80] 省电模式的设定

可选择省电模式。

若30秒钟没有按按钮操作，则进入省电模式。

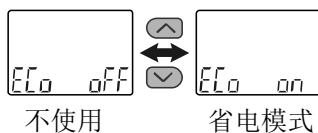
### <操作方法>

在功能选择模式下，按 $\triangle$ 或 $\nabla$ 按钮，使其显示成[F80]。

按 $\text{S}$ 按钮。 $\blacktriangledown$  进入省电模式的设定。

#### 省电模式的设定

按 $\triangle$ 或 $\nabla$ 按钮，选择省电模式。

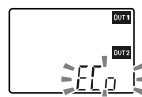


按 $\text{S}$ 按钮进行设定。 $\blacktriangledown$  返回功能选择模式。

[F80] 省电模式的设定完成

省电模式状态下，有按钮操作时为正常显示，30秒无操作时返回省电模式。(仅限测量模式时)

省电模式下，子画面显示[ECo]闪烁，小数点及动作指示灯(仅开关ON时)灯亮。



开关 ON 时



开关 OFF 时

## ■ [F81] 密码输入的设置

解除键盘锁定时，可选择密码有无及变更密码。

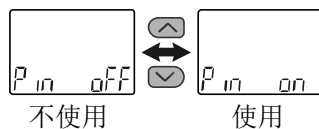
### <操作方法>

在功能选择模式下，按 $\triangle$ 或 $\nabla$ 按钮，使其显示成[F81]。

按 $\text{S}$ 按钮。↓ 进入密码输入的设置。

#### 密码输入的设置

按 $\triangle$ 或 $\nabla$ 按钮，选择密码的输入。



选择[on]（使用）时  
按 $\text{S}$ 按钮进行设定。

↓ 进入密码的设定确认。

#### 密码的设定确认

按 $\triangle$ 或 $\nabla$ 按钮，  
在子画面(右)输入设定的密码。  
(出厂时，密码设定为「000」。) \*  
输入方法请参照密码输入/变更方法(63页)。





若密码不正确，主画面会显示[FAL]，要求再次输入密码。  
如密码连续输入错误3次，会显示[nG]，返回功能选择模式。




↓ 进入密码的设定变更。

选择[oFF]（不使用）  
时  
按 $\text{S}$ 按钮，返回功能  
选择模式。


### 密码的设定变更

按  或  按钮，  
在主画面输入想要变更的密码。 \*  
输入方法请参照密码输入/变更方法 (63 页)。



输入完成后，按  按钮 1 秒，设定变更的密码闪烁。  
(此阶段为止密码变更还未完成。)  
按  或  按钮，再次返回设定变更。



按  按钮 1 秒进行设定。  返回功能选择模式。

[F81] 密码输入的设定完成

选择有密码输入的情况下，解除按钮锁定时需要输入密码。

※：密码输入时，若 30 秒以上没有操作，返回功能选择模式。

## ■ [F82] 线名输入的设置

子画面上可以显示任意文字列的功能。

在测量模式显示时，通过[F10]子画面的设定可以选择2值显示[dUAL]或文字列显示[LinE]。

### <操作方法>

在功能选择模式下，按 $\triangle$ 或 $\nabla$ 按钮，使其显示成[F 82]。

按 $\text{S}$ 按钮。 $\blacktriangledown$  进入线名输入的设置。

#### 线名输入的设置

按 $\triangle$ 或 $\nabla$ 按钮，在子画面(右)输入显示的线名。

按 $\text{S}$ 按钮，下一位的文字闪烁，同样输入线名。

(在最右侧时按 $\text{S}$ 按钮，左侧第一位数闪烁)。

显示文字的顺序为 A→b→...→Y→(Z)→0→1→...→9→记号→空格。

(可以显示的文字内容左一位和右三位不同。)

同时按 $\triangle$ 和 $\nabla$ 按钮，可以增加/删除点。

长按 $\text{S}$ 按钮 1 秒以上，设定的全部线名闪烁。

(此阶段为止线名设定还未完成。)



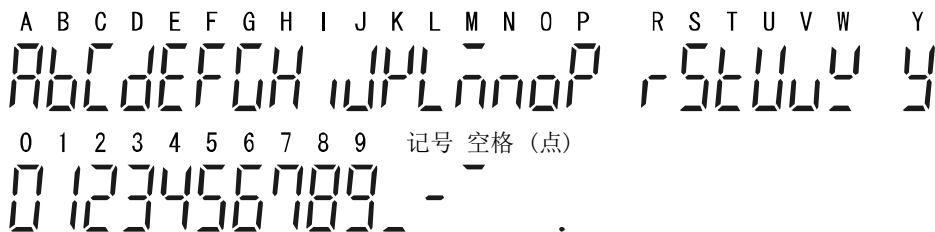
按 $\text{S}$ 按钮进行设定。 $\blacktriangledown$  返回功能选择模式。

[F82] 线名输入的设置完成

· 各行可显示的文字如下所示。

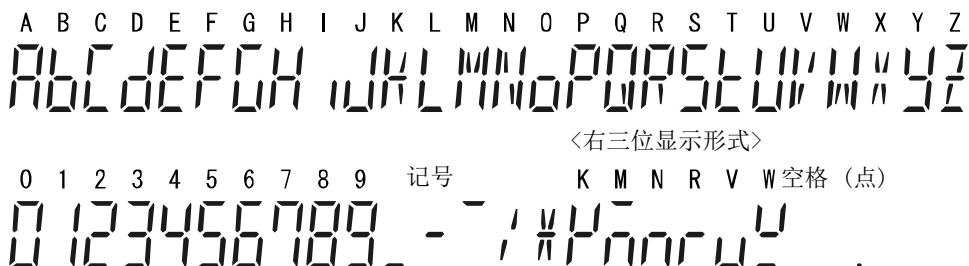
(右三位显示形式)

Q、X、Z和记号的一部分(斜线(/)、星号(\*))不能显示。



(左一位显示形式)

可显示A~Z。并且也可以与右三位显示形式相同。



## ●特殊功能的设定

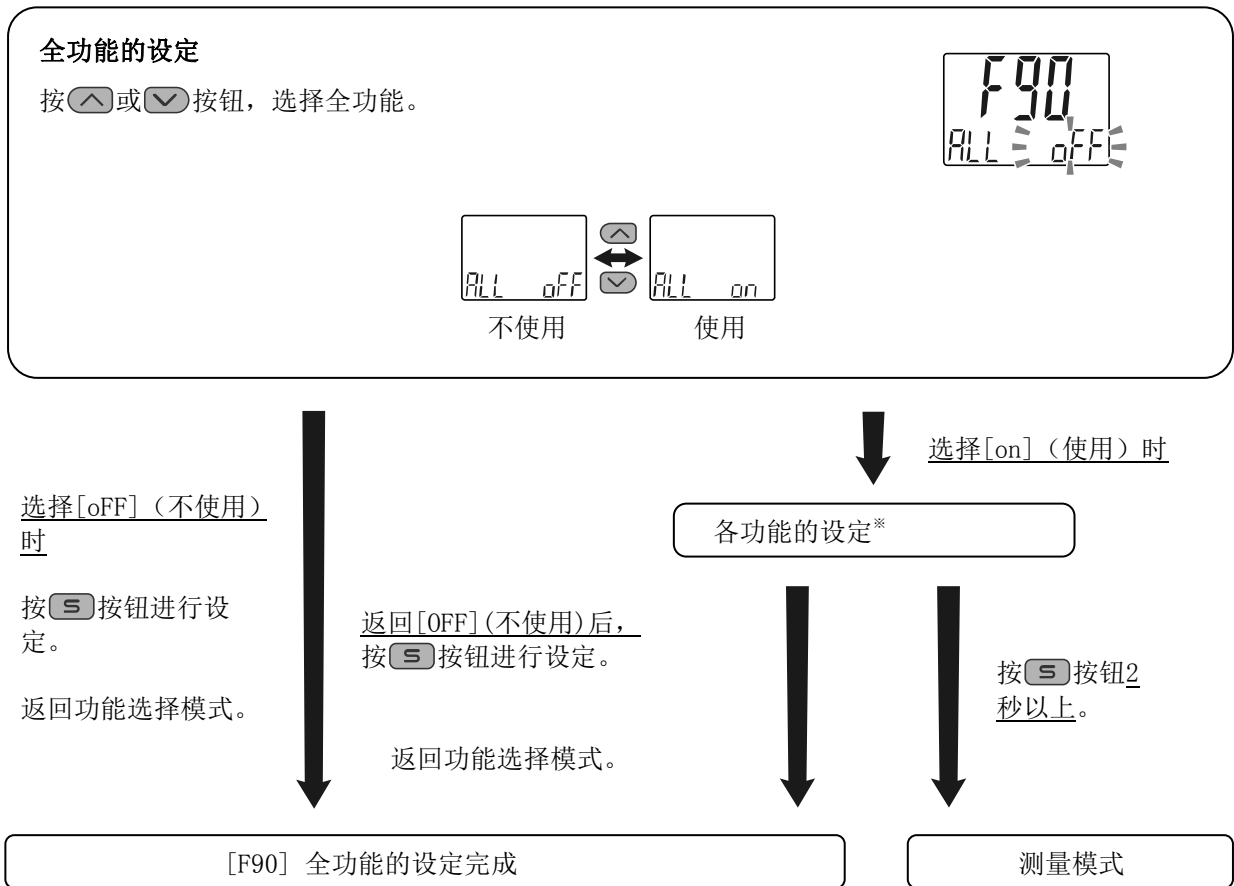
### ■[F90] 全功能的设定

全功能可一起设定。

#### <操作方法>

在功能选择模式时，按 $\triangle$ 或 $\nabla$ 按钮，使其显示为[F90]。

按 $\text{S}$ 按钮。↓ 进入全功能的设定。



※：各功能的设定

每按一次 $\text{S}$ 按钮，会按照 53 页所示的各功能设定的顺序移动。

按 $\triangle$ 和 $\nabla$ 按钮进行设定。

设定方法及详细内容请参照各功能的项目。

●各功能的设定

顺序	功能
1	显示单位的选择
2	OUT1的设定
3	OUT2的设定
4	数字滤波器的设定
5	自动预设功能的设定
6	FUNC端子设定
7	显示值微调的设定
8	子画面的设定
9	显示分辨率的设定
10	省电模式的设定
11	密码输入的设定
12	线名输入的设定

※：无论从哪个项目开始，按 **S** 按钮2秒以上即可返回测量模式。

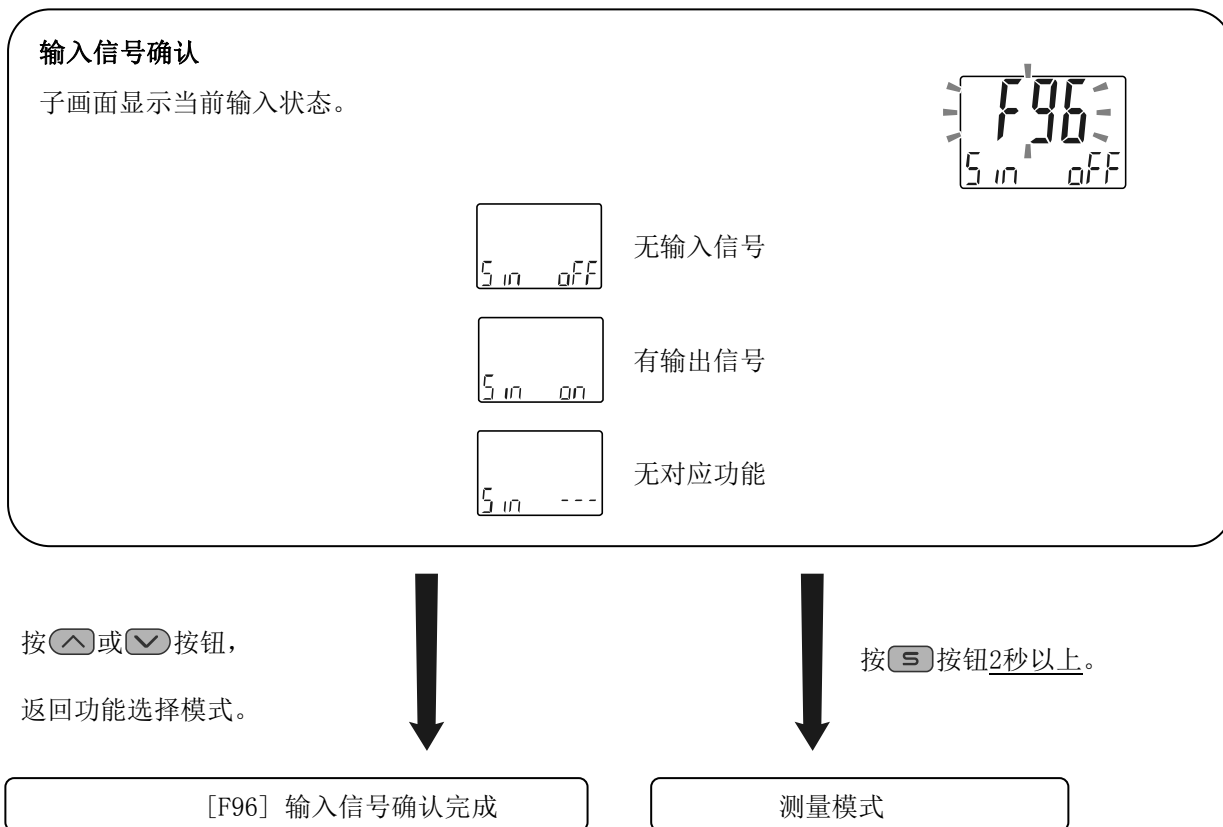
※：在返回测量模式之前设定的功能将被保存下来。

## ■ [F96] 输入信号确认

设定自动位移输入时，可以确认FUNC端子的输入状态。

### <操作方法>

在功能选择模式下，按 $\triangle$ 或 $\nabla$ 按钮，使其显示为[F96]。



## ■ [F97] 复制功能的选择

可以复制设定值。压力设定值、功能的设定值(显示值的微调、线名除外)都可以复制。压力范围、输出规格、单位规格相同时可以复制。最多可以10台设备同时复制。

### <连接>

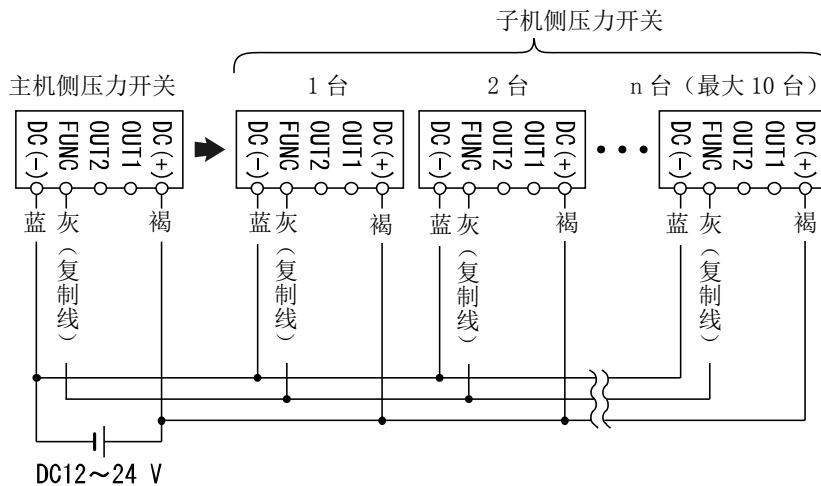
请把电源调至OFF之后再行连接。

请连接主机侧压力开关和子机侧压力开关的FUNC端子之后，再将电源调至ON。

主机侧的压力开关指的是被复制的压力开关。

子机侧的压力开关指的是进行复制的压力开关。

子机侧压力开关的输出规格为R、S、T、V时，请在[F 5]FUNC端子设定(38页)中提前设定为复制输入。



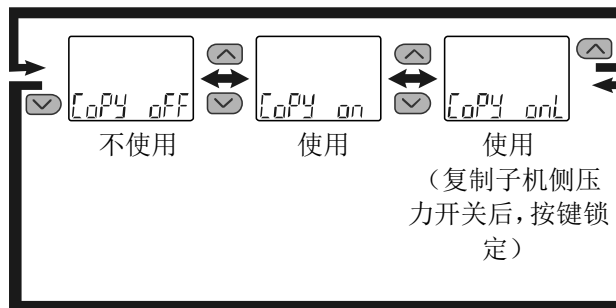
### <操作方法>

在功能选择模式下，选择主机侧压力开关，按 $\triangleleft$ 或 $\triangleright$ 按钮，使其显示为[F97]。

按 $\text{S}$ 按钮。 $\blacktriangledown$ 进入复制功能的选择。

#### 复制功能的选择

按 $\triangleleft$ 或 $\triangleright$ 按钮，选择复制功能。



选择[oFF] (不使用) 时  
按 $\text{S}$ 按钮进行设定。

返回功能选择模式。

选择[on] (使用) 时  
选择[onL] (使用) 时  
按 $\text{S}$ 按钮进行设定。

进入复制准备状态。



复制准备状态



复制准备状态：

电源即使处于 OFF 状态也可以保持复制准备状态。

按 **S** 按钮开始复制。 ↓

	主机侧压力开关	子机侧的压力开关
收发信号中	<p>主菜单：红</p>	<p>主菜单：绿</p>
复制完成	<p>主菜单：红</p>	<p>· 正常结束时</p> <p>主菜单：绿</p> <p>· 异常时</p> <p>主菜单：红</p>

(主机侧)  
按 **S** 按钮。

可以连续复制。  
电源即使处于 OFF 状态也可以保持复制准备状态。



复制准备状态：

(主机侧)  
同时按 **△** 和 **▽** 按钮 1 秒以上。

(子机侧)  
正常结束时，  
按 **S** 按钮。

结束复制功能时，同时按 **△** 和 **▽** 按钮 1 秒以上。

[F97] 复制功能的设定完成

测量模式

※：子机侧压力开关显示 [Er13] 时，复制功能的收发信号报警。同时按 **△** 和 **▽** 按钮持续 1 秒以上，返回测量模式。确认配线和规格之后，再次进行复制功能的操作。

※：为了可以使用模拟输出而进行复制时，主机侧压力开关的 FUNC 端子设定为 Aout 后再进行复制。子机侧压力开关复制完成后，FUNC 端子的设定为 Aout。

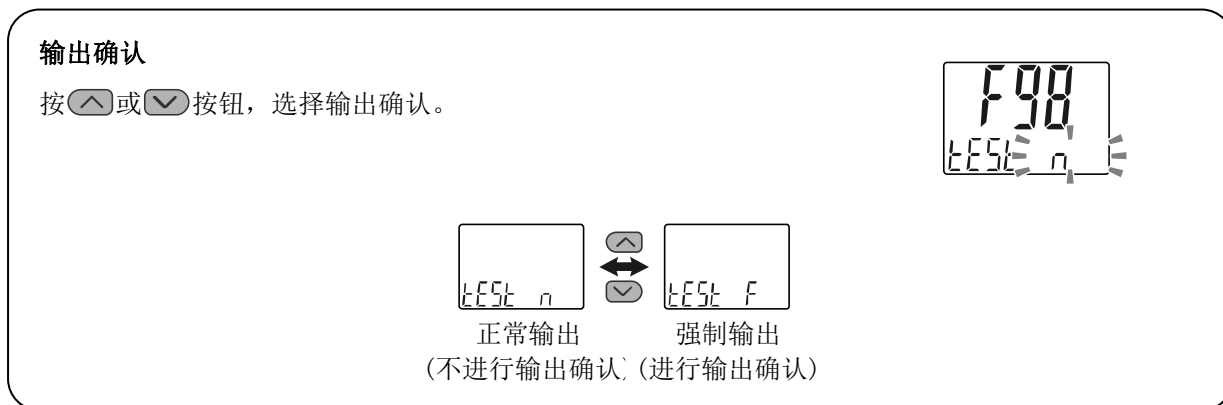
## ■ [F98] 输出确认

能够确认开关的输出动作。  
可以将输出任意调至ON/OFF状态。

### <操作方法>

在功能选择模式下，按 $\triangle$ 或 $\nabla$ 按钮，使其显示为[F98]。

按 $\text{S}$ 按钮。 $\blacktriangledown$ 进入输出确认。

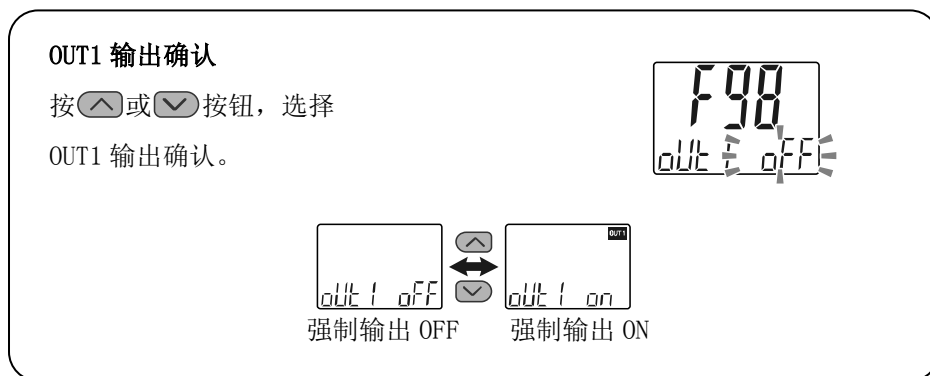


选择[F] (强制输出)时  
按 $\text{S}$ 按钮进行设定。

进入OUT1输出确认。

选择[n] (正常输出)时  
按 $\text{S}$ 按钮进行设定。

返回功能选择模式。



按 $\text{S}$ 按钮。 $\blacktriangledown$ 进入OUT2输出确认。

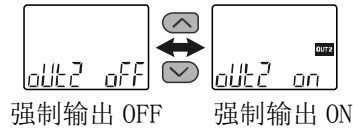
选择[n] (正常输出)时  
按 **S** 按钮进行设定。

返回功能选择模式。

### OUT2 输出确认

按 **▲** 或 **▼** 按钮, 选择  
OUT2 输出确认。

F98  
out2 off



按 **S** 按钮, 返回  
[n] (正常输出)后,  
按 **S** 按钮进行设定。

返回功能选择模式。

按 **S** 按钮  
2秒以上。

[F98] 输出确认的设定完成

测量模式



※: 无论从哪个项目开始, 按 **S** 按钮2秒以上即可返回测量模式。

## ■ [F99] 恢复出厂设置



当不清楚产品被设定在何种状态时，可以恢复到出厂时的设置。

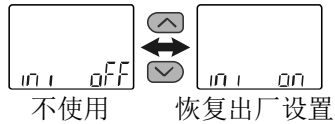
### <操作方法>


在功能选择模式下，按  或  按钮，使其显示为[F99]。

按  按钮。  进入恢复出厂设置。



#### 恢复出厂设置

按  或  按钮，选择恢复出厂设置。



选择[off]（不使用）时  
按  按钮进行设定。

返回功能选择模式。

选择[on]（恢复出厂设置）时  
请同时按  和  按钮5秒以上。  
恢复出厂设置，  
返回功能选择模式。

[F99] 恢复出厂设置的设定完成

## 其他设定

### ○快照功能

可以将当前压力值设定为开关输出 ON/OFF 点。

3 步设定/简易/功能选择模式([F 1]OUT1 的设定, [F 2]OUT2 的设定)下, 子画面(左)选择下述项目时, 同时长按 $\triangleleft$ 和 $\triangleright$ 按钮 1 秒以上, 子画面(右)的设定值显示[- - -], 自动变为与当前压力值相应的值。

输出模式	设定项目	子画面(左)显示	使用快照
迟滞模式	OUT1、OUT2 设定值	$P_{-1} (n_{-1})$ 、 $P_{-2} (n_{-2})$	○
	迟滞	$H_{-1}$ 、 $H_{-2}$	○
上下限比较模式	OUT1、OUT2 设定值	$P_{1L} (n_{1L})$ 、 $P_{1H} (n_{1H})$ $P_{2L} (n_{2L})$ 、 $P_{2H} (n_{2H})$	○
	迟滞	$WH1$ 、 $WH2$	×

#### • OUT1 设定值以及 OUT2 设定值

被设定为与显示值(当前压力值)同一值。

(根据迟滞值, 有无法设定为当前压力值的情况。此时会设定为最近似的值。)

#### • 迟滞

迟滞根据下述公式算出、设定。

正转输出时: (OUT1 (2) 设定值)-(当前压力值) 反转输出时: (当前压力值)-(OUT1 (2) 设定值)
--

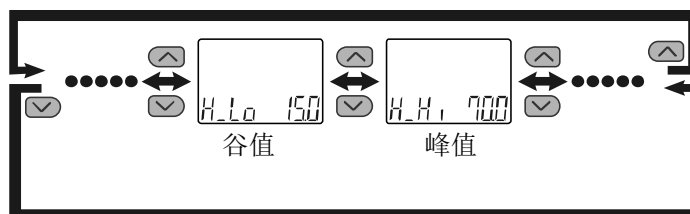
计算结果小于 0 时, 子画面(右)显示[Err], 无法变更设定值。

设定后, 可以按 $\triangleleft$ 、 $\triangleright$ 按钮再次调整。

### ○峰值/谷值显示功能

检测并更新通电时的最高(最低)压力。在峰值(谷值)显示模式下显示此压力。

测量模式下, 按 $\triangleleft$ 或 $\triangleright$ 按钮, 子画面(左)如下画面所示进行切换。主画面显示压力值的同时, 子画面(右)可以显示峰值/谷值。



即使切断电源, 峰值/谷值也可以保存。

峰值/谷值显示中时, 同时按 $\square$ 和 $\triangleright$ 按钮 1 秒以上, 子画面(右)显示[- - -], 最高(最低)压力值被清零。

### ○清零功能

若测定压力处于出厂设置 $\pm 7\%$ F.S. (混合压 $\pm 3.5\%$ F.S.) 的范围内, 可将其显示值调整为 0。

(由于产品个体的差异, 清零范围有 $\pm 1\%$ F.S. 的差异。)

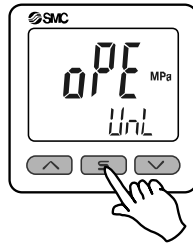
测量模式下, 同时按 $\triangleleft$ 和 $\triangleright$ 按钮 1 秒以上, 主画面显示[- - -], 显示值被清零。自动返回测量模式。

## ○ 按键锁定功能

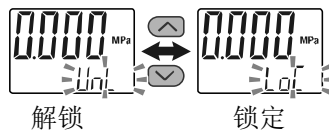
可防止因误操作而改变设定值。设定按键锁定时，按 **[S]** 按钮，子画面(左)显示 [LoC] 约 1 秒钟。按 (**[^]** 和 **[v]**) 按钮可显示各设定值、峰值/谷值。此时 30 秒后返回锁定时的子画面。)

### <操作方法 - 无密码的场合->

- ① 测量模式下，按 **[S]** 按钮 5 秒以上，主画面显示 [oPE] 后松开按钮。  
子画面会显示当前设定 [LoC] 或者 [UnL]。  
(解除锁定时方法相同。)



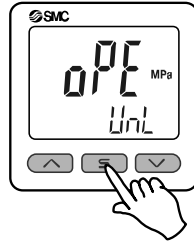
- ② 按 (**[^]** 或 **[v]**) 按钮，选择锁定/解除锁定后，按 **[S]** 按钮进行设定。



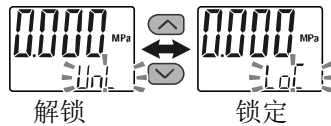
## <操作方法—有密码的场合>

### • 锁定设定

- ①测量模式下，按 **S** 按钮5秒以上，主画面显示[oPE]后松开按钮。  
子画面会显示当前设定[LoC]或者[UnL]。

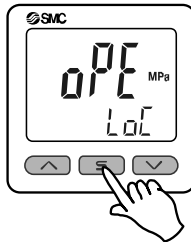


- ②按 **^** 或 **v** 按钮，选择锁定[LoC]后，按 **S** 按钮进行设定。

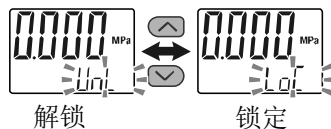


### • 解锁

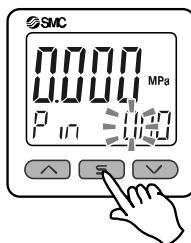
- ①测量模式下，按 **S** 按钮5秒以上，主画面显示[oPE]后松开按钮。  
子画面会显示当前设定[LoC]或者[UnL]。



- ②按 **^** 或 **v** 按钮，选择解锁[UnL]后，按 **S** 按钮进行设定，会被要求输入密码。





- ③输入方法请参阅密码输入/变更方法(63页)。





- ④若密码正确，主画面会显示[UnL]，按 **^**、**S**、**v** 任意一个按钮都可解锁，返回测量模式。  
若密码不正确，会显示[FAL]，要求再次输入密码。如密码连续输入错误3次，会显示[LoC]，返回测量模式。


### ● 密码输入/变更方法

左侧位数闪烁。

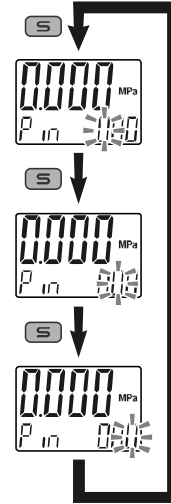
按  或  按钮，设定数值。

按  按钮，下一位数的值闪烁。

(在最低位时按  按钮，左侧位数闪烁)。

输入完成后，请持续按  按钮1秒以上。

(密码输入/变更操作时，若30秒以上没有操作，则返回测量模式。)





## 维护

### 停电或强行断电时的恢复方法

设定会保持停电前的状态。

本产品的输出状态基本上可以恢复到停电前的状态,但受使用环境的影响会有发生变化的情况。请确保使用设备全部安全后,再进行操作。

进行详细管理时,请在预热(约10~15分钟)后再使用。

## 忘记密码的情况

下述模式仅限忘记密码时使用。

### <操作方法>

- ①测量模式下,按 $\text{S}$ 按钮5秒以上,主画面显示[oPE]后松开按钮。  
子画面会显示当前设定[LoC]或者[UnL]。



- 同时按 $\wedge$ 和 $\vee$ 按钮5秒以上。  
然后再同时按 $\text{S}$ 和 $\vee$ 按钮5秒以上。

※: 显示不会发生变化。

(此时, 如果进行了其他操作或者30秒以上无操作, 则返回测量模式。)

- 然后再同时按 $\wedge$ 和 $\text{S}$ 按钮5秒以上。  
显示「000」, 进入密码变更模式。  
(此时, 如果30秒以上无操作, 则返回测量模式。)



请参阅(63页)「密码输入/变更方法」, 设置密码。

输入完成后, 设置的密码全体闪烁。

确认后按 $\text{S}$ 按钮1秒以上。

返回测量模式。

此时, 若按 $\wedge$ 或 $\vee$ 按钮, 密码没有被变更, 会被要求再次变更密码。

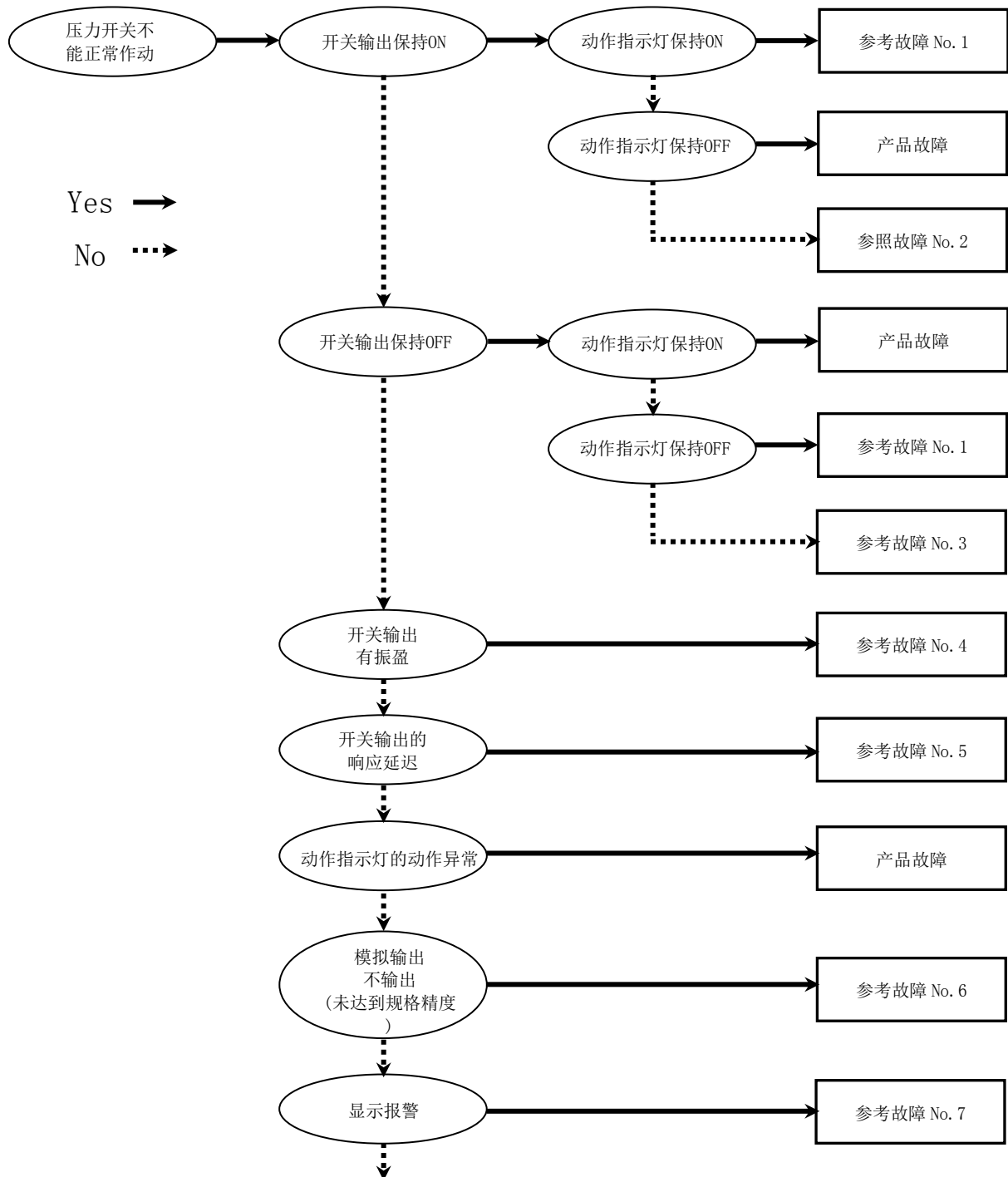
# 故障一览表

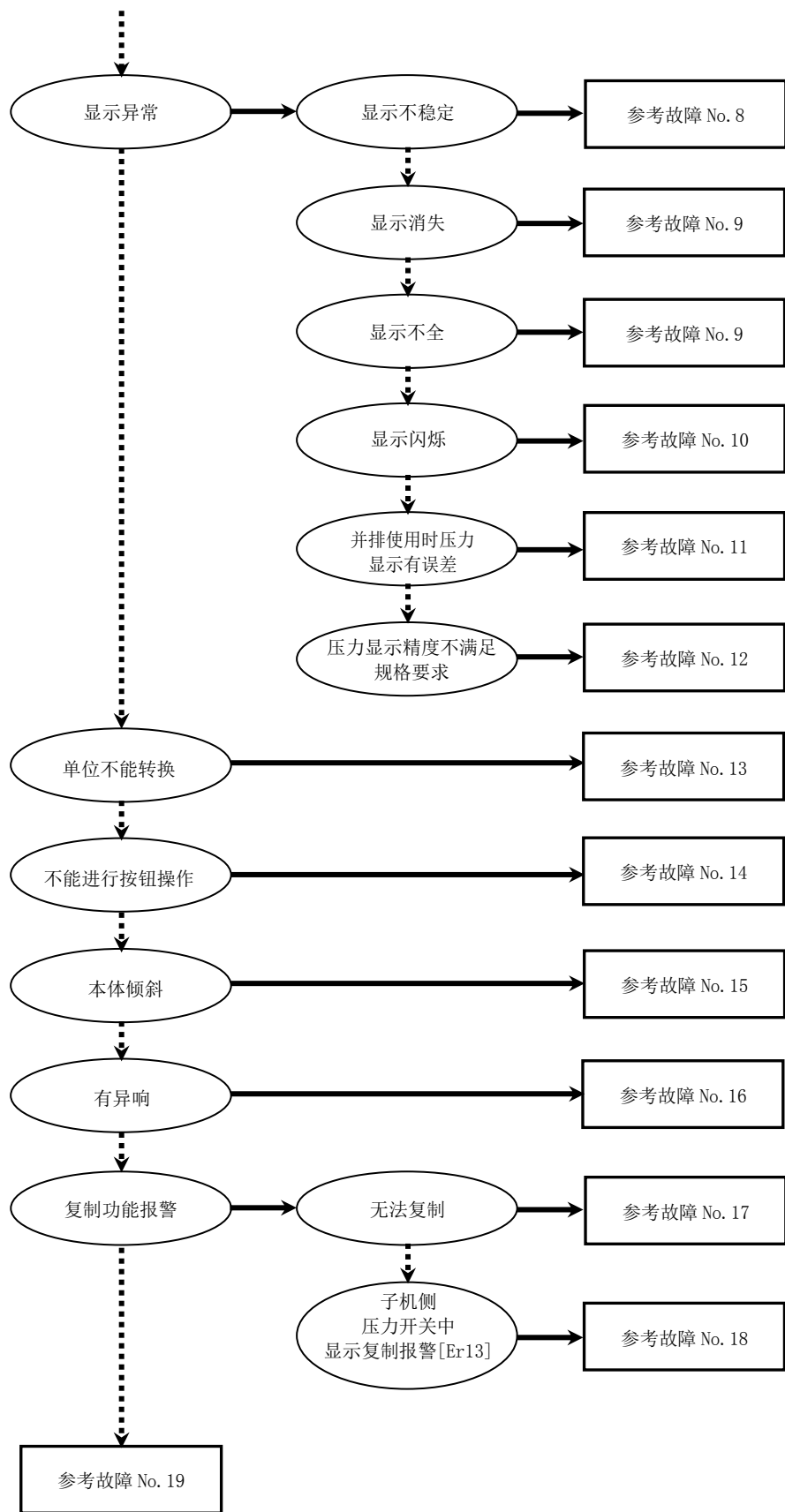
## ○故障原因分析

适用压力开关：ZSE20A (F)/ISE20A

产品发生误动作时，请根据下列流程图选择故障现象。

若不能确定该故障现象的原因，但在更换产品后能够正常作动时，可以考虑为产品本身发生了故障。产品故障也可能是由使用环境（网络系统构成等）造成的，这种情况的对策内容请另外商讨。





○故障对应方法一览表

故障 No.	故障现象	故障内容 推测原因	原因调查方法	对策
1	・输出保持 ON 动作指示灯保持 ON  ・输出保持 OFF 动作指示灯保持 OFF	压力设定错误	①确认设定的压力。 ②设定的动作模式、迟滞、输出形态的确认。 (迟滞模式/上下限比较模式、正转输出/反转输出)	①请再次进行压力设定。 ②请再次进行功能设定。
		产品故障		更换产品。
2	输出保持 ON 动作指示灯正常	误配线	确认输出线的配线。 确认是否直接把负载连接了 DC(+) 或 DC(-)。	请正确配线。
		产品故障		更换产品。
3	输出保持 OFF 动作指示灯正常	误配线	确认输出线的配线。 确认是否直接把负载连接了 DC(+) 或 DC(-)。	请正确配线。
		机种选择	确认原计划使用 NPN 规格的产品是否使用了 PNP 规格。 或者是与之相反的情况。	请更改机种的选择(输出规格)
		导线断线	导线有无向某处弯曲的应力。 (弯曲半径・对导线的拉伸力)	请修正配线。 (对拉伸力进行修正、增大弯曲半径)
		产品故障		更换产品。
4	开关输出有振盪	误配线	确认配线。 确认褐色线是否连接了 DC(+)、蓝色线是否连接了 DC(-)，输出线是否有脱落(接触不良)。	请再次进行正确配线。
		压力设定错误	①确认设定的压力。 ②确认迟滞的范围是否过小。 ③确认设定的延迟时间。 确认延迟时间是否过短。	①请再次进行压力设定。 ②请扩大迟滞。 ③请再次进行功能设定。
		产品故障		更换产品。

故障 No.	故障现象	故障内容 推测原因	原因调查方法	对策
5	开关输出的响应 延迟	压力设定错误	确认设定的压力。 确认检测出的压力是否与压力设定值 是相同（相近）数值。	请再次进行压力设定。压力设 定值应远离检测出的压力。
6	模拟输出无法输 出 (不满足规格精 度)	误配线	确认模拟输出线是否连接了负载。	请正确配线。
		与负载规格不匹 配	①确认连接的负载是否正确。 ②确认输入设备(A/D 转换器等)的输 入阻抗是否合适。	请连接正确的负载。
		预热不充分	给产品接通电源 10 分钟以后, 确认是 否满足规格精度。	电源接通后, 会发生显示和输 出的偏移。需要检测微小压力 时, 请进行 10~15 分钟的预 热。
		产品故障		更换产品。

故障 No.	故障现象	故障内容 推测原因	原因调查方法	对策
7	<ul style="list-style-type: none"> <li>· 显示过电流 (Er1, 2)</li> <li>· 显示数据异常 (Er0, 4, 6, 7, 8, 9)</li> <li>· 显示复制报警 [Er13]</li> <li>· 显示“HHH”</li> <li>· 显示“LLL”</li> <li>· 显示残压报警 (Er3)</li> </ul>	输出端有过电流流过 (Er1, 2)	<ul style="list-style-type: none"> <li>① 确认输出端是否有 80 mA 以上的电流流过。</li> <li>② 确认连接的负载是否符合规格。确认负载是否短路。</li> <li>③ 确认是否连接了无电涌保护的继电器。</li> <li>④ 确认是否与高压线等电线一起配线 (扎起)。</li> </ul>	<ul style="list-style-type: none"> <li>①、② 请连接符合规格的负载。</li> <li>③ 请使用带电涌保护的继电器，或者采取防干扰对策。</li> <li>④ 请勿和高压线等电线一起进行配线。</li> </ul>
		产品内部的数据未正常处理 (Er0, 4, 6, 7, 8, 9)	<ul style="list-style-type: none"> <li>① 确认是否受到外加静电等的干扰。确认是否有干扰源。</li> <li>② 确认电源电压是否在 DC12~24V±10% 的范围内。</li> </ul>	<ul style="list-style-type: none"> <li>① 请去除干扰及干扰发生源 (采取防干扰对策) 后重启，或者关闭电源后再次通电。</li> <li>② 请将供给电源电压控制在 DC12~24V±10% 范围内。</li> </ul>
		复制功能无法正常动作 (Er13)	参考故障 No. 18	
		施加压力超过上限值 (HHH)	<ul style="list-style-type: none"> <li>① 确认施加压力是否超过设定压力范围上限。</li> <li>② 确认配管内部是否有异物侵入。</li> </ul>	<ul style="list-style-type: none"> <li>① 请将压力调回到设定压力范围内。</li> <li>② 请实施防止异物侵入配管的对策。</li> </ul>
		施加压力低于下限值 (LLL)	<ul style="list-style-type: none"> <li>① 确认施加压力是否低于设定压力范围下限。</li> <li>② 确认配管内部是否有异物侵入。</li> </ul>	<ul style="list-style-type: none"> <li>① 请将压力调回到设定压力范围内。</li> <li>② 请实施防止异物侵入配管的对策。</li> </ul>
		清零操作时的压力不是大气压 (Er3)	确认是否施加了超过大气压±7% F.S. (混合压±3.5%F.S.) 的压力。	请将施加的压力返回大气压状态，进行清零操作。
		产品故障		更换产品。

故障 No.	故障现象	故障内容 推测原因	原因调查方法	对策
8	显示不稳定	供给电源错误	确认电源电压在 DC12~24V±10%范围内。	请将供给电源电压控制在 DC12~24V±10%范围内。
		误配线	确认电源配线。 确认褐色线是否连接了 DC(+)、蓝色线是否连接了 DC(-)，配线是否有脱落。	请正确配线。
		初始压力变动	确认初始压力是否有变动。	不希望有不稳定的状态时，通过设定显示分辨率可变更显示位数。并且，有时也可以通过数字滤波器的设定改善。
9	<ul style="list-style-type: none"> <li>• 显示消失</li> <li>• 显示不全</li> </ul>	供给电源错误	确认电源电压在 DC12~24V±10%范围内。	请将供给电源电压控制在 DC12~24V±10%范围内。
		误配线	确认电源配线。 确认褐色线是否连接了 DC(+)、蓝色线是否连接了 DC(-)，配线是否有脱落。	请正确配线。
		省电模式	确认是否设定为省电模式。	请再次进行功能设定。
		产品故障		更换产品。
10	显示闪烁	配线不良	<ul style="list-style-type: none"> <li>①确认电源的配线。</li> <li>②导线有无向某处弯曲的应力。</li> </ul>	<ul style="list-style-type: none"> <li>①请正确配线。</li> <li>②请调整配线(弯曲半径、应力)。</li> </ul>
11	并排使用时压力 显示有误差	因精度范围产生误差	确认误差值是否在显示精度范围内。	若在显示精度范围内，请使用微调模式调整显示值。
		产品故障		更换产品。

故障 No.	故障现象	故障内容 推测原因	原因调查方法	对策
12	压力显示精度不 满足规格要求	有异物侵入	确认配管口是否有异物侵入/附着。	为防止异物侵入/附着, 请使用 5 μm 的过滤器。并且请定期排出冷凝水, 不要使其留存。
		发生漏气、漏液	确认配管等处是否有漏气、漏液。	请重新配管。 安装时若超过紧固力矩范围可能会造成安装螺钉、安装件、开关等的破损。
		预热不充分	给产品接通电源 10 分钟以后, 确认是否满足规格精度。	电源接通后, 会发生显示和输出的偏移。需要检测微小压力时, 请进行 10~15 分钟的预热。
		产品故障		更换产品。
13	单位不能转换	机种选择 (选择了不带单位 切换功能的产品)	确认印制在产品上的型号是否带有单位切换功能。	固定 SI 单位时, 不能进行单位切换。 (可选择 kPa↔MPa) ※: 根据新计量法, 日本国内不能使用带单位切换功能。 ※: 固定 SI 单位: kPa, MPa
		产品故障		更换产品。
14	按钮不能操作	进入了按钮锁定 模式	确认是否进入了按钮锁定模式。	请解除按钮锁定模式。
		产品故障		更换产品。
15	本体倾斜	安装不牢固	确认本体是否钩住面板安装件。	请正确安装面板安装件。
		产品故障		更换产品。
16	有异响	发生漏气、漏液	确认配管等处是否有漏气、漏液。	请重新配管。 安装时若超过紧固力矩范围, 可能会造成安装螺钉、安装件、开关等的破损。
		产品故障		更换产品。
17	· 复制功能报警 · 无法复制	误配线	①确认 FUNC 端子的连接。 ①确认电源配线。	请正确配线。
		产品故障		更换产品



故障 No.	故障现象	故障内容 推测原因	原因调查方法	对策
18	子机侧压力开关 显示复制报警 [Er13]	误配线	①确认 FUNC 端子的连接。 确认电源配线。 ②确认导线线长。	①请正确配线。 ②复制功能的最大传送距离是 4m。 请将导线长度控制在 4m 以下。
		机种有误	主机侧压力开关和子机侧压力开关的机种不同。	请确认机种。 压力范围、输出规格、单位规格相同时可以复制。
		连接台数有误	请确认子机侧压力开关的连接台数。	在同时复制的情况下，最大允许连接台数是 10 台。 请将子机侧压力开关的连接台数控制在 10 台以内。
		产品故障		更换产品。
19	动作不稳定 (振盈)	由于迟滞值小，或开关的延迟时间过早，受到了初始压力变动的的影响。	①确认设定压力(迟滞)。 ②确认延迟时间。	①请确认压力设定。 ②请再次进行功能设定。
		配线不良/ 导线断线	①确认电源的配线。 ②导线有无向某处弯曲的应力。 (弯曲半径·对导线的拉伸力)	①请正确配线。 ②请调整配线。 (对拉伸力进行修正、增大弯曲半径)
		产品故障		更换产品。

## ○报警显示功能

异常和报警发生时，显示报警的部位和种类。

报错名称	报警显示	内容	处理方法
过电流报警	 、 	开关输出的负载电流超过 80mA。	切断电源，排除过电流发生的原因后再重新接通电源。
残压报警		在清零操作时，设备被施加超过 $\pm 7\%$ F. S. (混合压 $\pm 3.5\%$ F. S.) 的压力。但 1 秒后自动返回测量模式。由于产品个体的差异，清零范围有 $\pm 1\%$ F. S. 的差异。	将供给压力恢复到大气压状态后再次进行清零操作。
加压报警		施加的压力超过了设定压力范围的上限。	将施加压力调整到设定压力范围内。
		施加的压力低于设定压力范围的下限。	
系统报警	 、   、   、 	内部数据报警时显示。	切断电源后重新接通电源。如无法恢复，需由本公司进行调查。
复制报警		复制功能无法正常作动。	同时按  和  按钮 1 秒以上，请清除报警后，确认配线、机种等，重新进行复制。

若进行上述处置仍不能恢复或出现上述以外的报警时，需要本公司进行调查。

# 规格

## 规格表

型号		ZSE20A(真空压)	ZSE20AF(混合压)	ISE20A(正压)	
适用流体		空气・非腐蚀性气体・惰性气体			
压力规格	额定压力范围	0.0~-101.0 kPa	-100.0~100.0 kPa	-0.100~1.000 MPa	
	显示/设定压力范围	10.0~-105.0 kPa	-105.0~105.0 kPa	-0.105~1.050 MPa	
	显示/设定最小单位	0.1 kPa		0.001MPa	
	耐压力	500 kPa		1.5MPa	
电源规格	电源电压	DC12~24 V±10% 脉动(p-p)10%以下			
	消耗电流	35 mA 以下			
	保护	逆接保护			
精度	显示精度	±2% F.S. ±1 digit(环境温度 25±3 °C时)			
	重复精度	±0.2%F.S. ±1 digit			
	模拟输出精度	±2.5%F.S.(环境温度 25±3 °C)			
	模拟输出直线性	±1%F.S.			
	温度特性	±2%F.S. 以下(25 °C基准)			
开关输出	输出形式	NPN 或 PNP 集电极开路 2 输出			
	输出模式	迟滞模式、上下限比较模式、输出报警、开关输出 OFF			
	开关动作	正转输出、反转输出			
	最大负载电流	80 mA			
	最大外加电压(仅 NPN)	28 V			
	内部电压降(残留电压)	1 V 以下(负载电流 80 mA 时)			
	延迟时间 <sup>*1</sup>	1.5ms 以下 (防止振盪功能时: 从 20, 100, 500, 1000, 2000, 5000 ms 中选择)			
	迟滞	迟滞模式	从 0 起可变 <sup>*2</sup>		
		上下限比较模式			
短路保护	装备				
模拟输出	电压输出	输出形式	电压输出: 1~5V	电压输出: 0.6~5V	
		输出阻抗	约 1 kΩ		
	电流输出	输出形式	电流输出: 4~20 mA	电流输出: 2.4~20 mA	
		负载阻抗	最大负载阻抗 电源电压 12 V 时: 300 Ω 电源电压 24 V 时: 600 Ω 最小负载阻抗 50 Ω		
自动位移输入	输入形式	无电压输入: 0.4 V 以下			
	输入模式	根据自动位移、零自动位移选择			
	输入时间	5ms 以上			

型式		ZSE20A(真空压)	ZSE20AF(混合压)	ISE20A(正压)
显示	单位 <sup>※3</sup>	MPa, kPa, kgf/cm <sup>2</sup> , bar, psi, InHg, mmHg		MPa, kPa, kgf/cm <sup>2</sup> , Bar, psi
	显示方式	LCD		
	画面数	3画面(主画面、子画面X2)		
	显示色	1)主画面: 红/绿 2)子画面: 橙		
	显示位数	1)主画面: 4位7段 2)子画面: 4位(上1位11段、其他7段)		
	动作指示灯	开关输出 ON时亮灯 OUT1、OUT2: 橙		
数字滤波器 <sup>※4</sup>		0, 10, 50, 100, 500, 1000, 5000 ms		
耐环境	防护等级	IP40		
	耐电压	AC1000 V 1分钟 充电部与壳体间		
	绝缘电阻	50M $\Omega$ 以上 (DC500 V兆欧表) 充电部及壳体间		
	使用温度范围	动作时: -5~50 °C, 保存时: -10~60 °C (无结露及冻结)		
	使用湿度范围	动作时・保存时: 35~85%RH(无结露)		
规格		UL/CSA(E216656)、CE认证(EMC指令・RoHS指令)		
带插头的导线长度		2 m		

※1: 无数字滤波器(0 ms)时的值。

※2: 外加电压在设定值附近变动时, 请将迟滞设定为变动值以上, 否则会发生振盪。

※3: 使用带单位切换功能的产品时可以设定。无单位切换功能的产品仅可选择MPa/kPa。

※4: 达到步进输入的90%的时间。

※5: 产品上有对性能不造成影响的外观上的细小伤痕、污渍、显示色、光泽度等问题, 不属于不良品。

### ○配管规格及重量

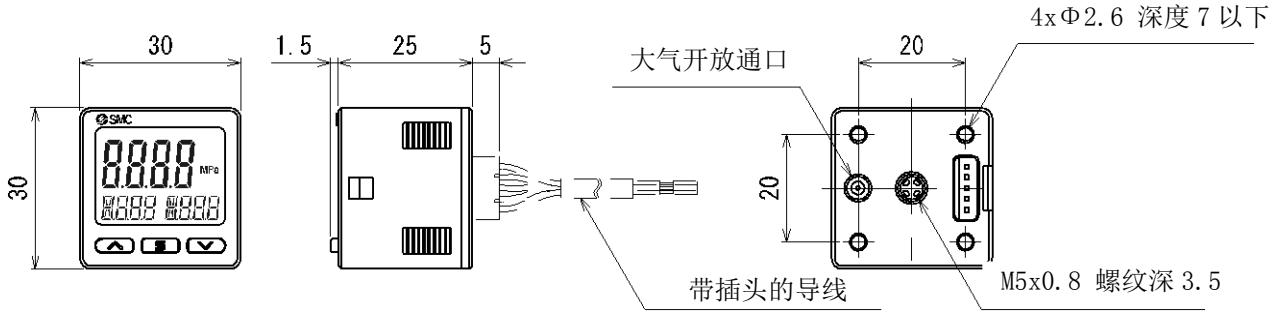
型式		M5	01	N01
接管口径		M5×0.8	R1/8	NPT1/8
接触流体部的材质	传感器受压部	硅		
	配管通口(共通)	PBT、CB156、耐热PPS、O型圈: HNBR		
	配管口	-	C3604(无电解镀镍)、SUS304、NBR	
重量	本体	24 g	34 g	36 g
	带插头的导线	+39 g		

### ○电缆规格

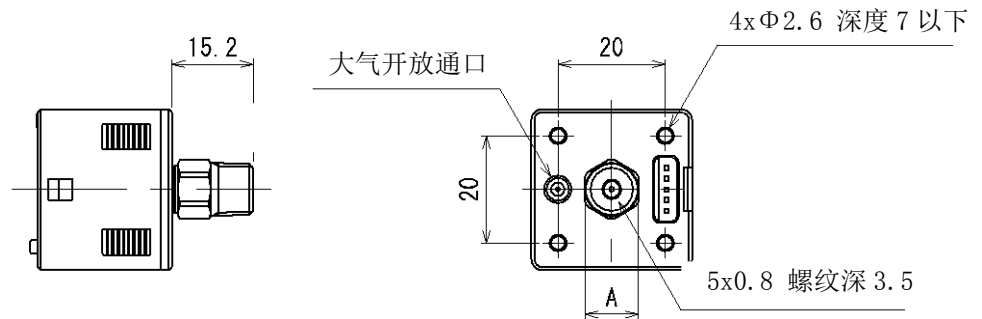
导体截面积		0.15 mm <sup>2</sup> (AWG26)
绝缘体	外径	1.0 mm
	颜色	褐、蓝、黑、白、灰(5芯)
外皮	加工外径	φ3.5

## ■ 外形尺寸图

### M5 型



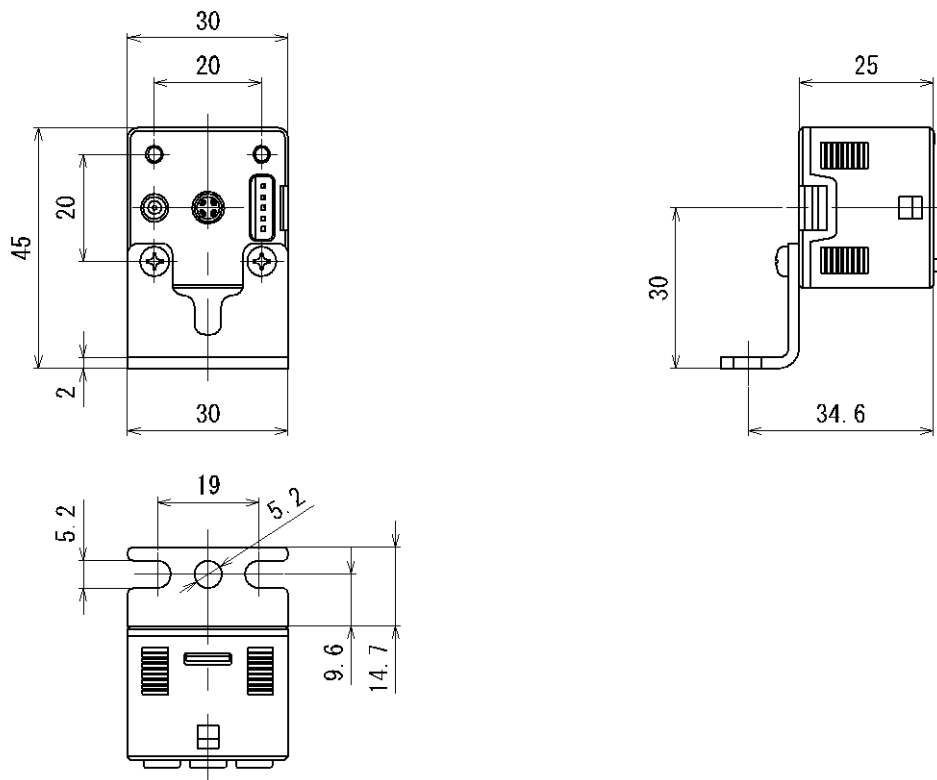
### 01/N01 型



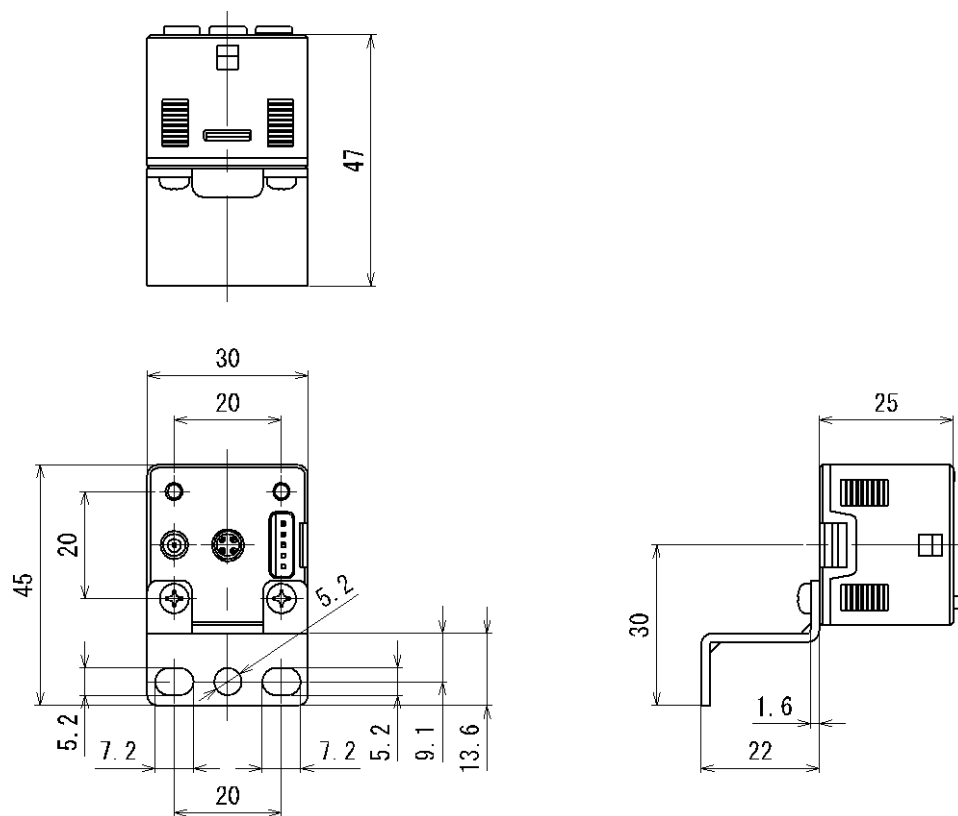
配管规格	接管口径	A
01	R1/8	六角对边 10
N01	NPT1/8	六角对边 12

○托架安装尺寸

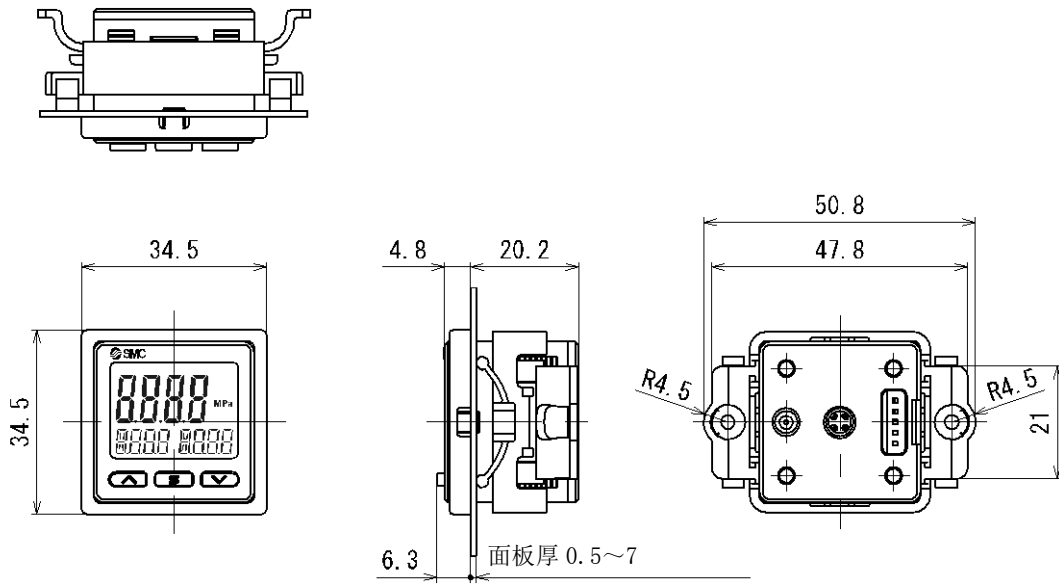
●托架 A



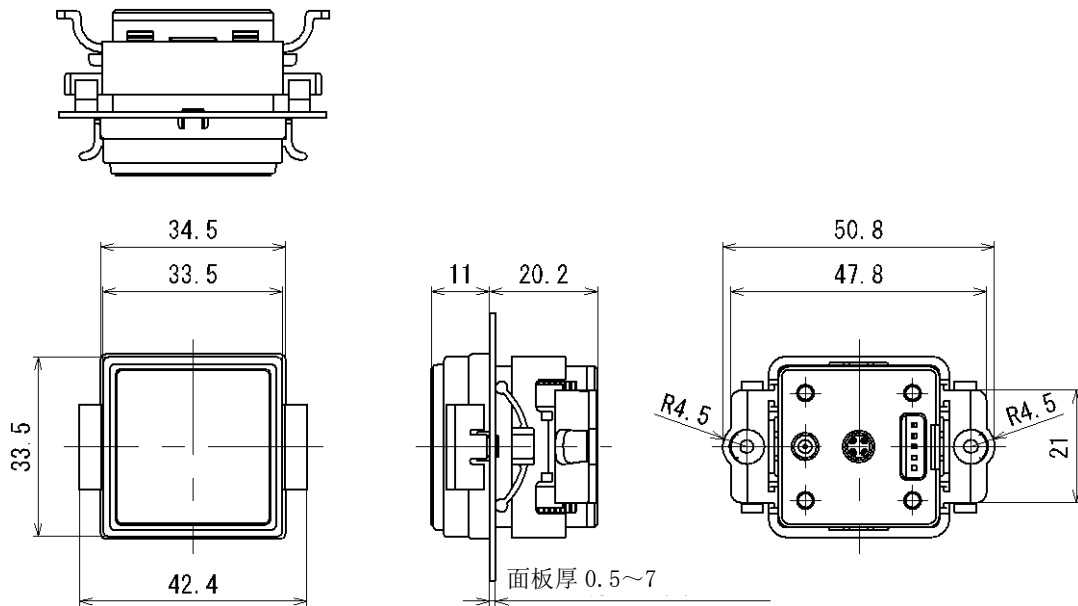
●托架 B



○面板安装连接件的安装尺寸

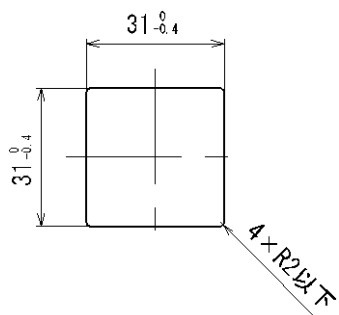


○面板安装连接件+前端保护罩的安装尺寸



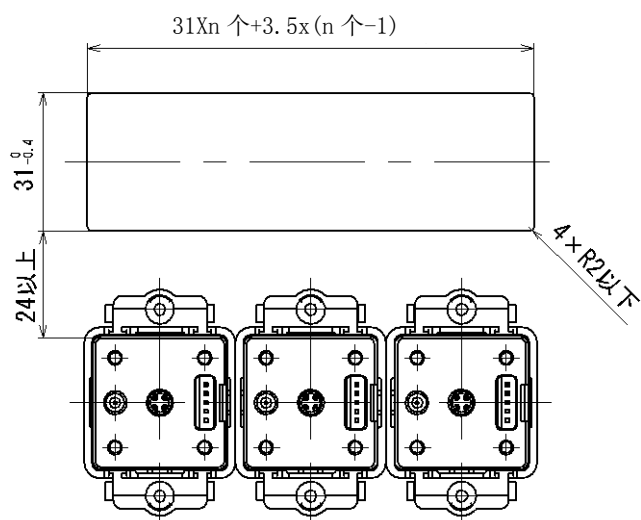
○面板开口尺寸

单独安装

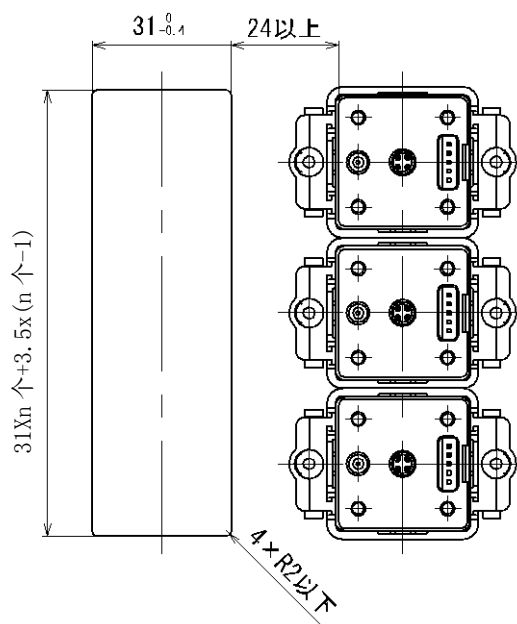


2个以上(n个)紧挨着安装

<水平>



<垂直>





#### Revision history

A 版: 変更記載内容 [2018 年 7 月]  
B 版: 変更記載内容 [2020 年 2 月]

## SMC Corporation

4-14-1, Sotokanda, Chiyoda-ku, Tokyo 101-0021 JAPAN

Tel: + 81 3 5207 8249 Fax: +81 3 5298 5362

URL <https://www.smcworld.com>

Note: Specifications are subject to change without prior notice and any obligation on the part of the manufacturer.  
© 2017-2020 SMC Corporation All Rights Reserved

