

# 气罐

VBAT20S1-T-X104

VBAT38S1-T-X104

中国压力容器规程适合品

## 目录


- 各部分名称及功能
- 使用注意事项
- 气罐与增压阀的连接方法
- 定期保养

感谢您选购 SMC 产品。

在使用产品之前，请您认真阅读本“使用说明书”。阅读完成后请妥善保管，以便在遇到不明白的地方或出现问题时能随时阅读。关于产品的构造，请参阅最新的样本和图纸。

### ●各部分名称及功能

#### 相关产品

VBAT-V1
排水阀

【材质：铜合金】
单独订购

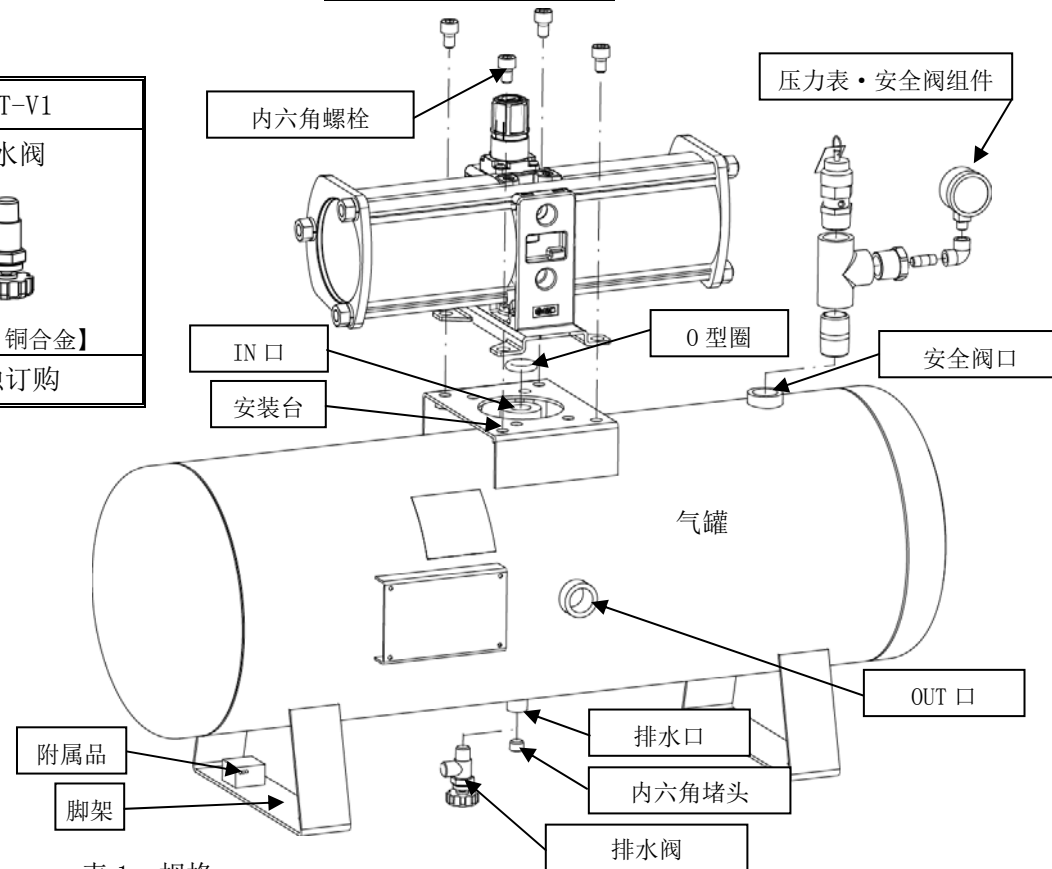


表 1 规格

型式	VBAT20S1-T-X104	VBAT38S1-T-X104
最高使用压力	1.0MPa	
材质	SUS304	
容量	20L	38L
温度范围	0~75°C	
重量	13kg	19kg
连接口径	IN	1/2
	OUT	1/2
	冷凝水	1/4
完工	酸洗	
可安装的增压阀	VBA2/VBA4	
适用规格	TSG R0003-2007 简易压力容器安全技术观察规程	

表 2 同捆零部件

●VBAT20S1-T-X104、VBAT38S1-T-X104

品名/型号	明细		
附属品组件 /VBAT20S-Y-4	地脚螺栓 螺母	VBA2 安装用	4 个
		VBA4 安装用	4 个
	内六角螺栓	VBA2 安装用	4 个
		VBA4 安装用	4 个
	O 型圈	VBA2 安装用	1 个
VBA4 安装用		1 个	
内六角堵头	排水口用	1 个	
安全阀/压力表组件 VBAT-T	安全阀	1 个	
	压力表	1 个	
	连接气管用配管	1 套	
使用说明书/ VBAT-M47	使用说明书(日文)	1 册	
使用说明书/ VBAT-M47C	使用说明书(中文)	1 册	
产品合格证	合格证	1 个	

### ●使用注意事项

产品有规定的参数。在超出规格范围使用时，会发生意外事故和故障，因此使用时请确认相关的注意事项和产品规格。

### 警告

#### ①适用法规

本气罐符合中华人民共和国的法规要求。如在中华人民共和国以外的地方使用时，请确认是否适用于该国法规后再使用。

气罐属于“特种设备安全监察条例”的产品，因此需履行以下手续：

(详情请参阅特种设备安全监察条例 第 3 章)

- ①必须向安全检验局提供气罐所使用的安全阀，进行压力设定，领取检查票后再安装。
- ②安装气罐前，必须向“特种设备安全监管部门”进行书面报备。
- ③使用气罐时，必须经特种设备安全监管部门许可的“检测单位”按照安全技术规范的要求实施监督检查，并合格。  
【必须有气罐的添附资料、安全阀检查票、压力表合格证(压力表箱内)】
- ④开始使用设备之前或开始使用 30 日内必须向上述管理部门登记。

#### ②使用压力

本气罐请在最高使用压力 1.0MPa 以下使用。

#### ③连接

请在气罐的 OUT 侧连接过滤器或油雾分离器。本气罐不保证洁净度。(普通工业用。)

### 注意

- 请注意使用条件，在气罐规格范围内使用。
- 若对气罐进行急剧的充气与放气，由于空气的膨胀会造成温度下降，有可能导致气罐超出规定的使用温度范围。并且，若流速过快，会由于管内的摩擦而出现较大的噪音。
- 使用增压阀时，请按照敝公司省能方案或样本所示增压阀选定顺序选择适合的机种。

### 注意

### 安装注意事项

#### ①附属品

附件固定在气罐的脚架上。取下后请注意不要丢失。

#### ②安装

- 使用时请固定气罐。
- 若安装在地面上，请利用 4 处  $\phi 13$  的孔，螺栓(另行准备)或用地脚螺栓(同捆输出)进行固定。
- 安装方向为水平。垂直安装时，负载会集中在单侧脚架部，可能造成破损。
- 请勿将气罐安装在有振动的场所，否则会造成脚架、本体破损。请采取防振对策。
- 气罐若在高压下使用会储蓄大量能量。万一气罐破损放出能量会出现较大风压及声音，极度危险。因此请将气罐安装在远离作业者及设备的地方。
- 气罐与增压阀连接时，请参照“气罐与增压阀的装配方法”所示顺序进行装配。

#### ③配管

配管时请防止力矩和振动作用于气罐的套筒上。

#### ④排水阀

排水阀请客户自备。相关产品有 VBAT-V1。

## ●气罐与增压阀的装配

①附属品的确认：确认表2中同捆零部件的种类、数量。（附属品固定在气罐的脚架上）

②准备工具：请准备六角杠扳手。VBA2用：8、VBA4用：8和10、

冷凝水排水口用：6。

：安装阀组件、排水阀使用活扳手拧紧。

③增压阀 OUT 口堵头的更换

：取下增压阀里侧气罐连接部的内六角堵头。

（请除去螺纹部残留的密封剂。）

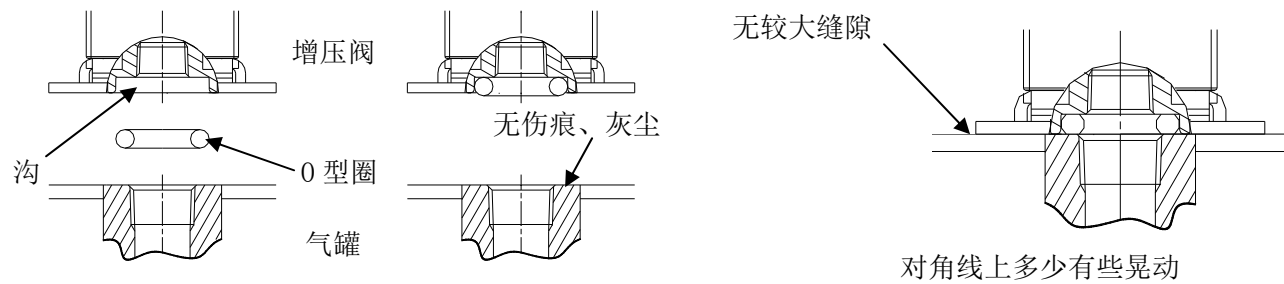
：请使用密封带缠绕内六角堵头，并将其安装在增压阀正面的 OUT 口。

VBA2 用堵头：紧固力矩：22~24Nm (R3/8)

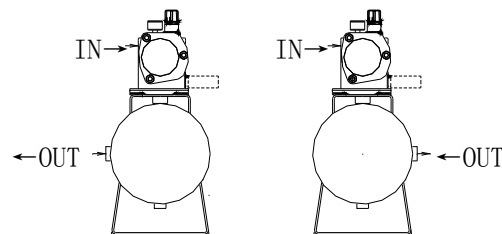
VBA4 用堵头：紧固力矩：28~30Nm (R1/2)

④O 型圈的安装

：请在增压阀里侧气罐连接部的沟槽内安装 O 型圈。

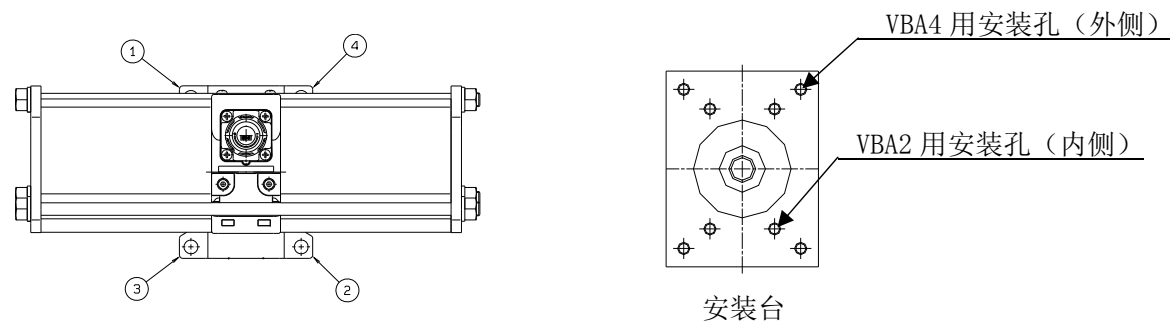


⑤安装方向确认：根据用途可变更增压阀 IN 方向、气罐的 OUT 方向。

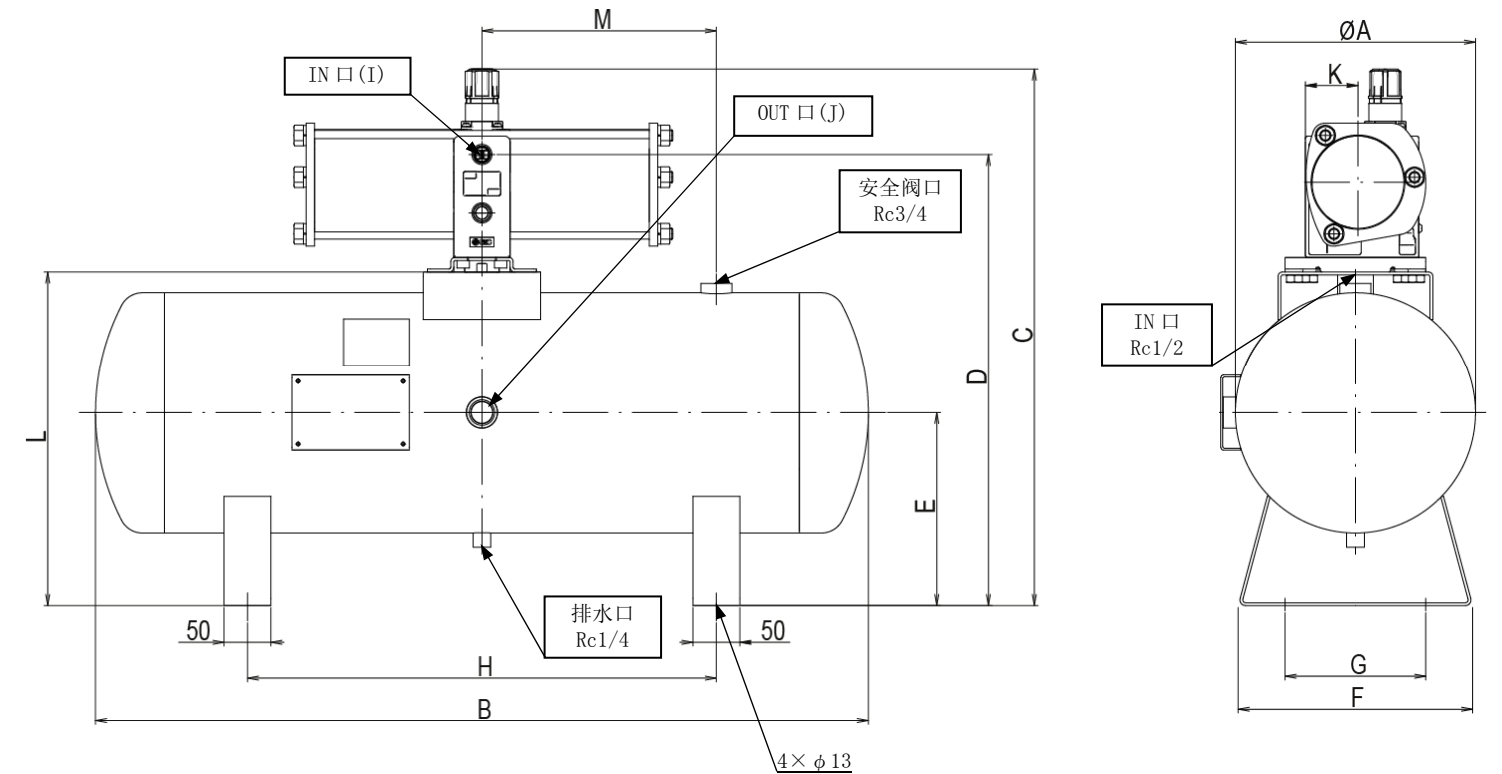


⑥安装：请使用附件的内六角螺栓沿对角安装。

VBA2, 4 用：紧固力矩：24Nm (M10)



## 外形尺寸



气罐型式	增压阀型式	φA	B	C	D	E	F	G	H	I	J	K	L	M
VBAT20S1	VBA20A	206	674	481	394	180	200	100	400	Rc3/8	Rc1/2	59	305	236
	VBA22A			444						Rc1/2				
	VBA40A			520	429.8					85				
	VBA42A			477										
VBAT38S1	VBA20A	256	824	531	444	205	250	150	500	Rc3/8	Rc3/4	59	355	250
	VBA22A			494						Rc1/2				
	VBA40A			570	479.8					85				
	VBA42A			527										

## ●维修保养

### ! 警告

①保养

- 气罐的使用者请制作特种设备安全技术资料，并留存保全记录。
- 由于外部破损和冷凝水腐蚀内部，压力容器会发生意外事故。请对损伤情况进行定期检查，或通过气口等检查内部的腐蚀程度，或采用超声波壁厚仪检查壁厚的减少程度。

②冷凝水排放

- 使用中如不排掉多余的冷凝水，流出的冷凝水将会影响下游设备的正常工作、造成气罐内部腐蚀。因此，请每天排放1次冷凝水。

## SMC Corporation

4-14-1, Sotokanda, Chiyoda-ku, Tokyo 101-0021 JAPAN

Tel: +81 3 5207 8249 Fax: +81 3 5298 5362

URL <http://www.smcworld.com>

Note: Specifications are subject to change without prior notice and any obligation on the part of the manufacturer

© 2010 SMC Corporation All Rights Reserve